

Министерство образования и науки Российской Федерации

Федеральное государственное бюджетное образовательное
учреждение высшего профессионального образования

**ТОМСКИЙ ГОСУДАРСТВЕННЫЙ УНИВЕРСИТЕТ СИСТЕМ
УПРАВЛЕНИЯ И РАДИОЭЛЕКТРОНИКИ**

Кафедра телекоммуникаций и основ радиотехники (ТОР)

А. Ю. Ким

**УЧЕБНАЯ ПРАКТИКА.
ПРАКТИКА ПО ПОЛУЧЕНИЮ ПЕРВИЧНЫХ
ПРОФЕССИОНАЛЬНЫХ УМЕНИЙ И НАВЫКОВ, В
ТОМ ЧИСЛЕ ПЕРВИЧНЫХ УМЕНИЙ И НАВЫКОВ
НАУЧНО-ИССЛЕДОВАТЕЛЬСКОЙ
ДЕЯТЕЛЬНОСТИ**

**Методические указания для студентов направления подготовки
11.03.02 «Инфокоммуникационные технологии и системы
связи», профиль – «Системы радиосвязи и радиодоступа»,
обучающихся с применением дистанционных образовательных
технологий**

2016

Корректор: Миронова А. Н.

Ким А. Ю.

Учебная практика. Практика по получению первичных профессиональных умений и навыков, в том числе первичных умений и навыков научно-исследовательской деятельности : методические указания для студентов направления подготовки 11.03.02 «Инфокоммуникационные технологии и системы связи», профиль – «Системы радиосвязи и радиодоступа», обучающихся с применением дистанционных образовательных технологий / А. Ю. Ким. — Томск: ФДО, ТУСУР, 2016. — 25 с.

© Ким А. Ю., 2016

© Факультет дистанционного обучения,
ТУСУР, 2016

ОГЛАВЛЕНИЕ

1 ВВЕДЕНИЕ.....	4
2 ОБЩИЕ ПОЛОЖЕНИЯ	5
3 ЦЕЛИ И ЗАДАЧИ УЧЕБНОЙ ПРАКТИКИ	7
4 ПРОГРАММА УЧЕБНОЙ ПРАКТИКИ.....	8
5 ПОДВЕДЕНИЕ ИТОГОВ ПРАКТИКИ	10
6 СПИСОК РЕКОМЕНДУЕМОЙ ЛИТЕРАТУРЫ.....	12
ПРИЛОЖЕНИЕ А. Индивидуальное техническое задание.....	13
ПРИЛОЖЕНИЕ Б. Образец оформления титульного листа	14
ПРИЛОЖЕНИЕ В. Варианты индивидуальных заданий.....	15
ПРИЛОЖЕНИЕ Г. Краткое описание программы QUCS.....	19

1 ВВЕДЕНИЕ

Информатика, компьютеры и программирование проникли во все сферы человеческой деятельности и стали элементом современной культуры.

Особенно успешно процессорная техника внедряется в сфере науки и техники. В частности, с помощью компьютеров выполняются расчет, проектирование и моделирование узлов современных систем цифровой радиосвязи, телекоммуникационных сетей, устройств радиотехники и пр. Сами микропроцессорные устройства входят в состав современных радиотехнических систем, телекоммуникационных систем передачи и обработки информации. Все это делает актуальной подготовку современных специалистов, способных решать инженерные задачи на уровне моделирования.

В современном цифровом мире огромное количество электронных симуляторов и математических пакетов, решающих сложные задачи. Владение навыками работы в таких программах не только позволяет упростить и ускорить расчет, но и протестировать схемы устройств, определить их основные характеристики и увидеть первичные результаты их работы.

2 ОБЩИЕ ПОЛОЖЕНИЯ

Вид практики. Учебная практика.

Тип практики. Практика по получению первичных профессиональных умений и навыков, в том числе первичных умений и навыков научно-исследовательской деятельности.

Место практики в структуре образовательной программы. Практика по получению первичных профессиональных умений и навыков, в том числе первичных умений и навыков научно-исследовательской деятельности, согласно Федеральному государственному образовательному стандарту высшего образования по направлению подготовки 11.03.02 «Инфокоммуникационные технологии и системы связи (уровень бакалавриата)», утвержденному приказом Минобрнауки России от 06.03.2015 № 174, относится к блоку 2 «Практики» вариативной части программы бакалавриата и является обязательным этапом обучения.

Способ проведения практики по получению первичных профессиональных умений и навыков, в том числе первичных умений и навыков научно-исследовательской деятельности: стационарная (проводимая в ТУСУР, либо в организации, расположенной на территории г. Томска).

Форма проведения практики – непрерывная.

Продолжительность и объем практики. Прохождение практики по получению первичных профессиональных умений и навыков, в том числе первичных умений и навыков научно-исследовательской деятельности, для студентов, обучающихся с применением дистанционных образовательных технологий, предусмотрено на 4-м курсе (8-й семестр) обучения. Объем практики – 108 часов (3 ЗЕТ), продолжительность – 2 недели.

В ходе выполнения индивидуальных технических заданий студенты приобретают навыки работы с современным программным обеспечением и подготавливаются к написанию выпускной квалификационной работы.

Процесс прохождения практики по получению первичных профессиональных умений и навыков, в том числе первичных умений и

навыков научно-исследовательской деятельности, направлен на формирование следующих компетенций.

– готовность к изучению научно-технической информации, отечественного и зарубежного опыта по тематике проекта (ПК-7);

– готовность изучать научно-техническую информацию, отечественный и зарубежный опыт по тематике исследования (ПК-16).

3 ЦЕЛИ И ЗАДАЧИ УЧЕБНОЙ ПРАКТИКИ

Целями учебной практики являются закрепление теоретических знаний, полученных при изучении базовых дисциплин, получение первичных профессиональных умений и навыков, усвоение приемов, методов и способов обработки, представления и интерпретации результатов проделанной работы.

Задачами учебной практики являются:

- 1) закрепление теоретических знаний и умений;
- 2) развитие профессиональных навыков;
- 3) ознакомление и приобретение опыта работы с электронными средствами моделирования;
- 4) выработка умений использования средств вычислительной техники при решении практических инженерных задач;
- 5) приобретение навыков расчета и моделирования частотных характеристик линейных электрических схем.

4 ПРОГРАММА УЧЕБНОЙ ПРАКТИКИ

Прохождение практики по получению первичных профессиональных умений и навыков, в том числе первичных умений и навыков научно-исследовательской деятельности, предполагает выполнение индивидуального задания с использованием современной вычислительной техники и программного обеспечения, в частности электронного симулятора QUCS, и включает в себя несколько этапов: предполагаемый анализ, расчетная часть, математическая проверка и моделирование.

Предполагаемый анализ:

- 1) анализ линейной электрической схемы на резонансной и крайних частотах;
- 2) нахождение основных числовых значений частотных характеристик;
- 3) построение частотных характеристик.

Расчетная часть:

- 1) вывод комплексной функции цепи;
- 2) нахождение выражений амплитудно-частотной и фазочастотной характеристик.

Математическая проверка:

- 1) построение частотных характеристик в математической среде программирования MathCad (скачать пробную бесплатную версию можно по ссылке <http://ru.ptc.com/product/mathcad/features>);
- 2) проверка основных числовых значений частотных характеристик, полученных в ходе предполагаемого анализа.

Моделирование:

- 1) моделирование заданной линейной электрической цепи в электронном симуляторе QUCS;
- 2) снятие частотных характеристик.

В целом индивидуальное техническое задание подразумевает сравнение частотных характеристик, полученных тремя видами анализа (предполагаемый, расчетный, автоматизированный).

5 ПОДВЕДЕНИЕ ИТОГОВ ПРАКТИКИ

По завершении практики студент оформляет отчет с подробным описанием хода выполнения индивидуального задания.

Выбор варианта индивидуального задания осуществляется по общим правилам с использованием следующей формулы:

$$V = (N \times K) \operatorname{div} 100,$$

где V – искомый номер варианта,

N – общее количество вариантов,

div – целочисленное деление,

при $V = 0$ выбирается максимальный вариант,

K – код варианта.

Варианты индивидуальных заданий представлены в приложении В.

Отчет должен удовлетворять требованиям образовательного стандарта вуза ОС ТУСУР 01–2013. «Работы студенческие по направлениям подготовки и специальностям технического профиля. Общие требования и правила оформления». Рекомендуемый объем отчета по практике – 15 страниц.

Рекомендуемая структура отчета:

- 1) титульный лист (приложение Б);
- 2) индивидуальное техническое задание (приложение А);
- 3) содержание;
- 4) введение (содержит основные задачи и пояснения о содержании работы);
- 5) предполагаемый анализ (подробное описание хода предполагаемого анализа со всеми эквивалентными схемами и промежуточными расчетами);
- 6) расчетная часть (расчет частотных характеристик, а также их проверка в математическом пакете MathCad, с подробным выводом всех выражений);
- 7) моделирование (описание этапов моделирования в электронном симуляторе и итоговые характеристики) в электронном симуляторе QUCS.

В приложении Г представлено краткое описание работы электронного симулятора QUCS.

8) заключение (общие выводы по работе и сравнительный анализ результатов).

6 СПИСОК РЕКОМЕНДУЕМОЙ ЛИТЕРАТУРЫ

1. Теория электрических цепей : учеб. пособие к практ. занятиям [Электронный ресурс] / И. В. Мельникова, К. Ю. Дубовик. – 2012. – Режим доступа: <https://edu.tusur.ru/training/publications/1432>
2. Мельникова И. В. Схемные функции и частотные характеристики линейных электрических цепей / И. В. Мельникова // Методические указания по выполнению курсовой работы. – Томск : ТМЦДО, 2001. – 65 с.
3. ОС ТУСУР 01–2013. «Работы студенческие по направлениям подготовки и специальностям технического профиля. Общие требования и правила оформления». – Режим доступа: http://old.tusur.ru/export/sites/ru.tusur.new/ru/education/documents/inside/tech_01-2013_new.pdf.

ПРИЛОЖЕНИЕ А. Индивидуальное техническое задание

Министерство образования и науки РФ
 Федеральное государственное бюджетное образование учреждение
 высшего профессионального образования
 ТОМСКИЙ ГОСУДАРСТВЕННЫЙ УНИВЕРСИТЕТ СИСТЕМ УПРАВЛЕНИЯ
 И РАДИОЭЛЕКТРОНИКИ (ТУСУР)
 Кафедра телекоммуникаций и основ радиотехники (ТОР)

ТЕХНИЧЕСКОЕ ЗАДАНИЕ

на учебную практику студенту гр. _____ факультета дистанционного обучения

Срок практики: с «__» _____ 201_ по «__» _____ 201_ г.

1 Тема: Анализ линейных электрических цепей

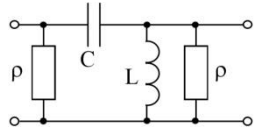
2 Цель работы: Знакомство с анализом частотных характеристик линейных электрических цепей, приобретение навыков работы с техническим программным обеспечением, знакомство с электронными симуляторами.

3 Рекомендуемая литература:

3.1 ОС ТУСУР 01–2013. «Работы студенческие по направлениям подготовки и специальностям технического профиля. Общие требования и правила оформления».

3.2 Мельникова И. В. Схемные функции и частотные характеристики линейных электрических цепей / И. В. Мельникова // Методические указания по выполнению курсовой работы. – Томск : ТМЦДО, 2001. – 65 с.

4 Исходные данные:

Схема	Данные	Примечания
	$L = 200 \text{ мкГн}$ $C = 150 \text{ пФ}$ $\rho = 250 \text{ Ом}$	

5 Вопросы, подлежащие исследованию и разработке.

5.1 Исследовать ЧХ исходной схемы с последующим выводом операторных выражений.

5.2 Выполнить проверку полученных результатов в математическом пакете.

5.3 Выполнить моделирование ЧХ с помощью электронных симуляторов.

6 Отчет должен содержать следующие разделы:

- титульный лист;
- индивидуальное техническое задание;
- содержание;
- введение;
- предполагаемый анализ;
- расчетная часть;
- моделирование;
- заключение.

Срок сдачи отчета: «__» _____ 201_ г.

Руководитель учебной практики

(должность руководителя)

Студент гр. _____

(подпись/ФИО руководителя)

_____/_____/_____

ПРИЛОЖЕНИЕ Б. Образец оформления титульного листа

Министерство образования и науки РФ

Федеральное государственное бюджетное образовательное учреждение
высшего профессионального образования

ТОМСКИЙ ГОСУДАРСТВЕННЫЙ УНИВЕРСИТЕТ СИСТЕМ
УПРАВЛЕНИЯ И РАДИОЭЛЕКТРОНИКИ (ТУСУР)

Кафедра телекоммуникаций и основ радиотехники (ТОР)

Отчет по практике по получению первичных профессиональных умений и
навыков, в том числе первичных умений и навыков научно-
исследовательской деятельности

«Анализ линейных электрических цепей»

Выполнил: студент гр. _____

_____ И. И. Иванов

«___» _____ 2016 г.

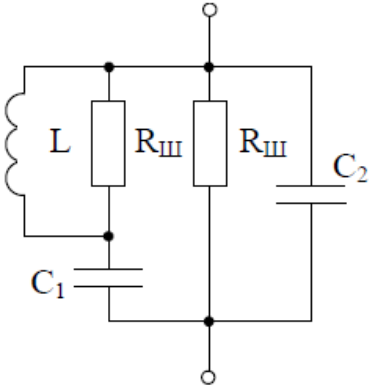
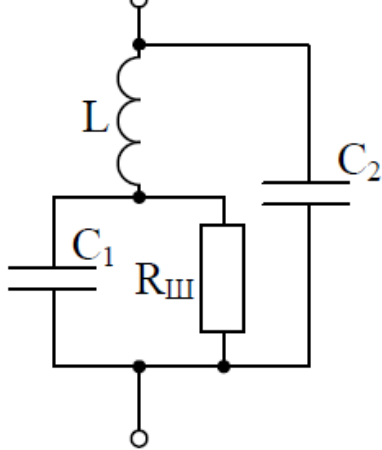
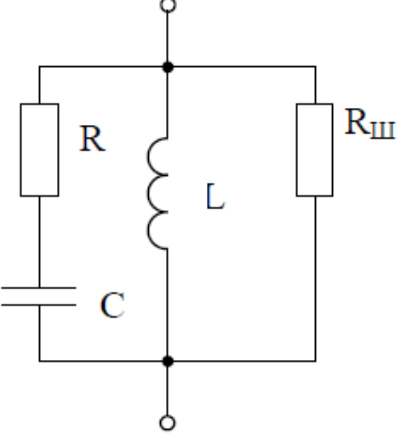
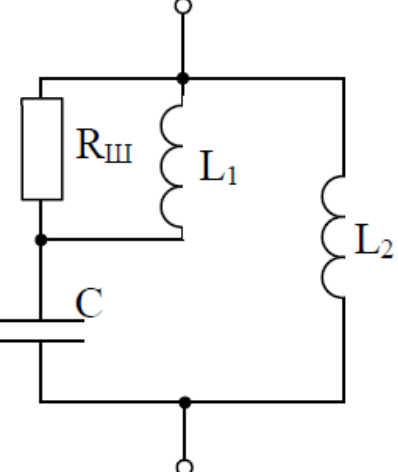
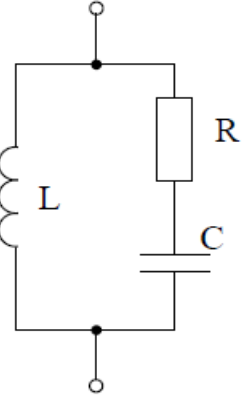
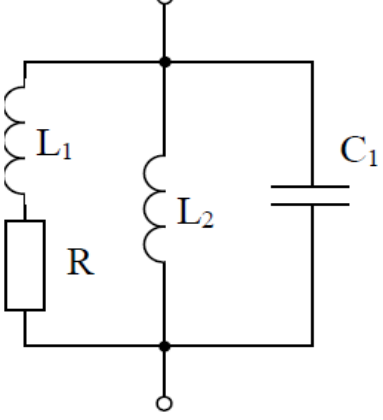
Проверил:

(должность руководителя)

_____ (ФИО руководителя)

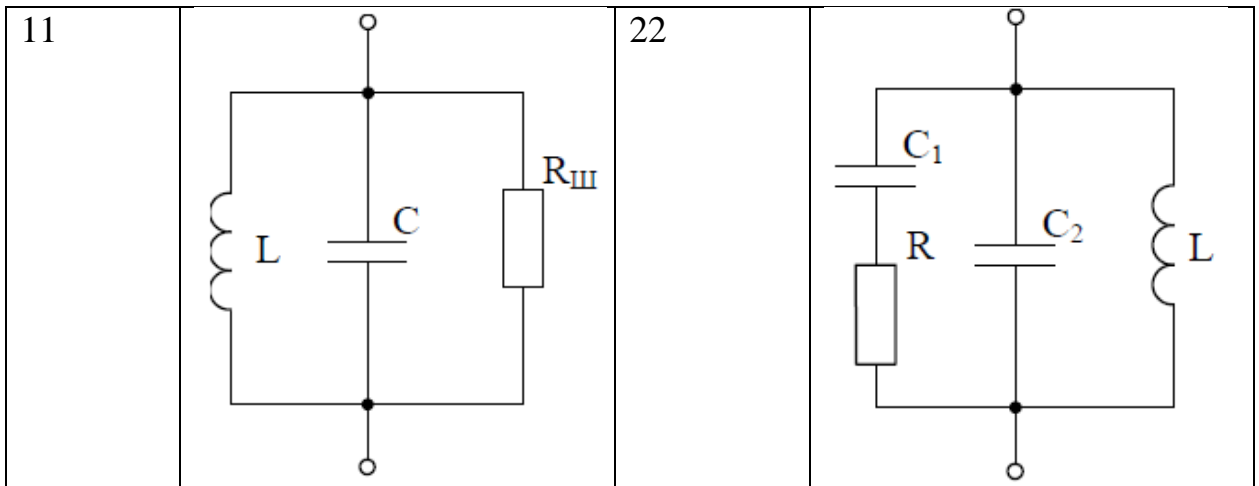
«___» _____ 2016 г.

ПРИЛОЖЕНИЕ В. Варианты индивидуальных заданий

Номер варианта	Схема	Номер варианта	Схема
1		12	
2		13	
3		14	

<p>4</p>		<p>15</p>	
<p>5</p>		<p>16</p>	
<p>6</p>		<p>17</p>	
<p>7</p>		<p>18</p>	

<p>8</p>		<p>19</p>	
<p>9</p>		<p>20</p>	
<p>10</p>		<p>21</p>	



Примечание: для всех схем $L = 250$ мГн, $L_1 = 150$ мГн, $L_2 = 100$ мГн,
 $C = 200$ нФ, $C_1 = 150$ нФ, $C_2 = 100$ нФ, $R = 20$ Ом, $R_{III} = 20$ кОм.

ПРИЛОЖЕНИЕ Г. Краткое описание программы QUCS

Моделирование выполняется в программе QUCS (Quite Universal Circuit Simulator).

QUCS – это симулятор электронных схем с открытым кодом. Скачать данное приложение можно по ссылке <http://qucs.ru.uptodown.com/windows>.

Для моделирования заданной электрической цепи в информационно-командной области необходимо выбрать вкладку «Компоненты» (рис. 1).

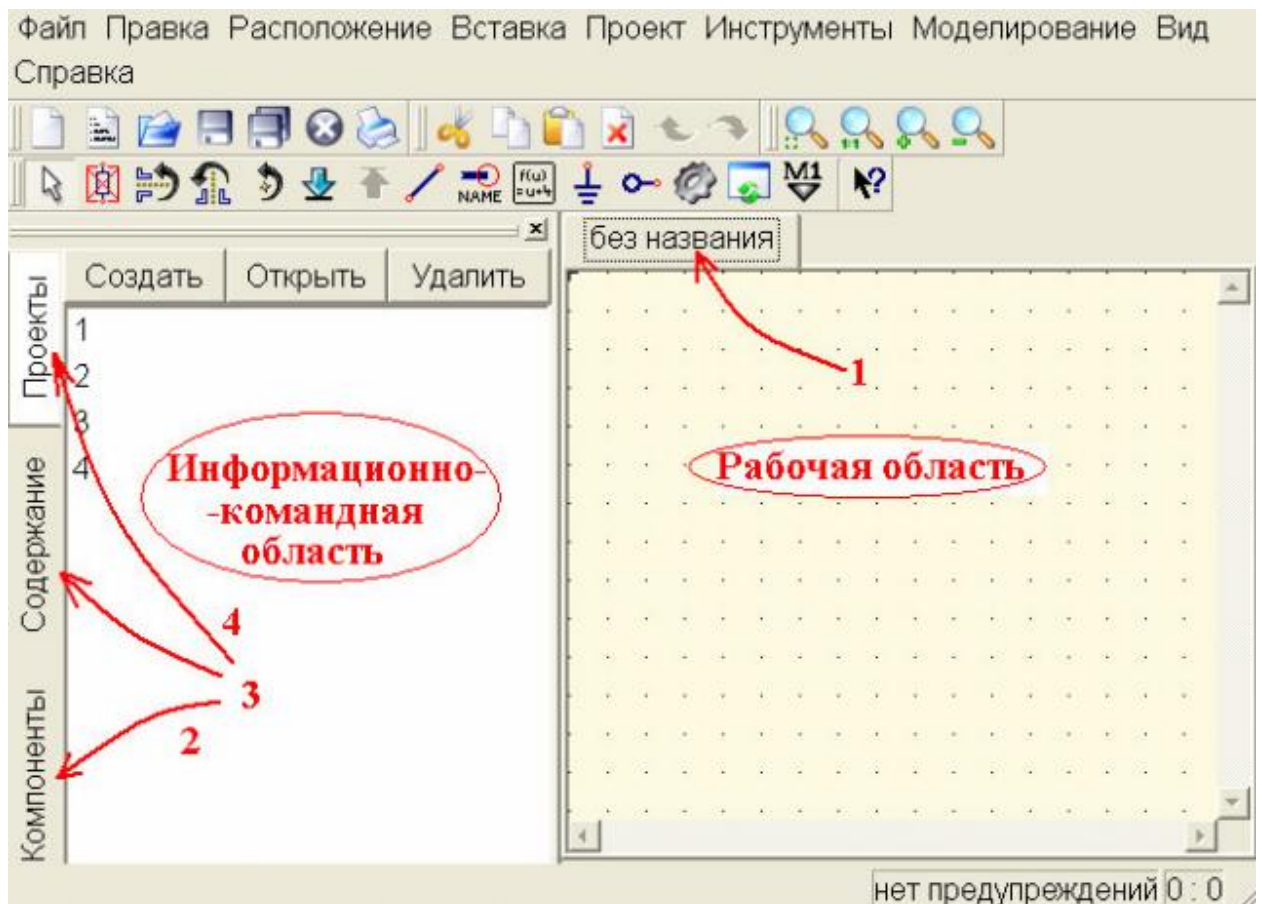


Рис. 1 – Главное окно QUCS

В верхней части информационно-командной области при этом появляется выпадающее меню, по умолчанию отображающее первую строку: «Дискретные компоненты» (рис. 2).

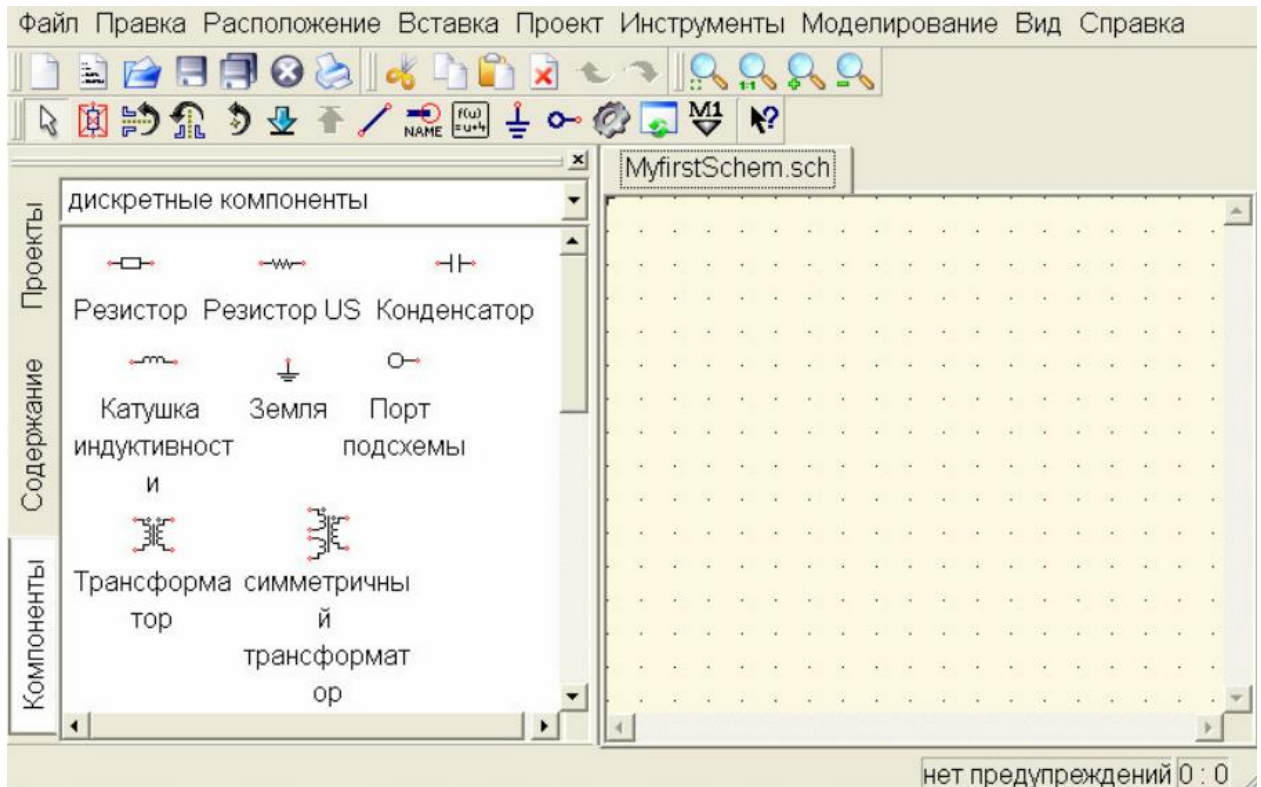


Рис. 2 – Вид информационно-командной области при активизированной вкладке «Компоненты»

Рисование принципиальной схемы в рабочем окне заключается в перетаскивании соответствующих компонентов из левого фрейма в рабочую область и соединении их между собой. Для выделения компонента достаточно однократно щелкнуть по нему левой клавишей мышки. Держать левую клавишу нажатой во время перетаскивания не обязательно. После этого при перенесении мышью указателя в рабочую область он сопровождается штриховым изображением выделенного компонента, а следующий щелчок левой клавишей мышки вставляет компонент в рабочую область. Если до вставки компонента выполнить нажатие правой клавиши мышки, то происходит поворот компонента на 90° . Следует отметить, что вставка компонента в рабочую область не отменяет выделение выбранного компонента. Однократно выбрав нужный компонент, можно продолжать вставлять в рабочую область столько его копий, сколько необходимо для построения схемы. Снять выделение компонента можно клавишей *Esc* или выбором нового компонента в информационно-командной области.

Параметры компонентов по умолчанию можно изменить через диалоговое окно свойств компонента, которое открывается при двойном щелчке на компоненте левой клавишей мышки. Это же окно можно вызвать, выбрав пункт «Изменить свойства» в контекстном меню, появляющемся при нажатии на компоненте правой клавиши мышки. Наконец, можно

отредактировать номинальное значение компонента, щелкнув левой клавишей мышки в поле отображения значения на схеме (рис. 3).

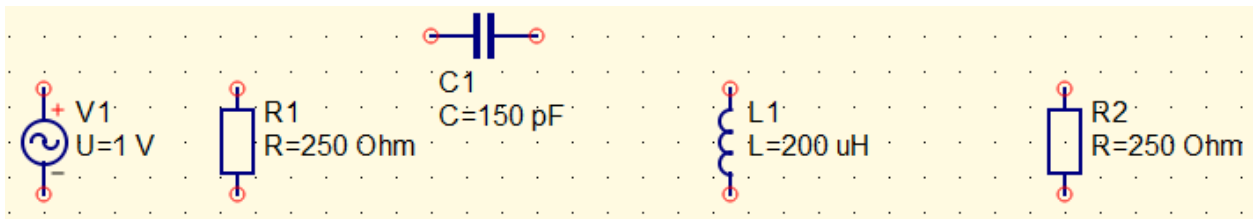


Рис. 3 – Несоединенные компоненты с измененными параметрами

Соединение компонентов производится при переключении в режим рисования соединений. Такое переключение выполняется нажатием клавиш *Ctrl+E* или выбором на панели инструментов значка, символизирующего проводник (рис. 4).



Рис. 4 – Пиктограмма проводника на панели инструментов

Все виды аналогового моделирования требуют наличия в схеме точки для отсчета потенциала – точки заземления или просто «земли». Элемент «земля» присутствует среди дискретных компонентов, он отображается и на панели инструментов в верхней части окна программы, кроме того, для активации этого элемента можно использовать комбинацию клавиш *Ctrl+G*.

Задача моделирования сводится к тому, что необходимо определить напряжение в определенных точках схемы. Для указания программе точек, для которых выполняется расчет потенциала, используется элемент «Метка», изображенный на панели инструментов пиктограммой (рис. 5) Для активизации этого элемента можно также использовать комбинацию клавиш *Ctrl+L*.



Рис. 5 – Пиктограмма метки

После установки метки в конкретную точку схемы открывается диалоговое окно, в котором задается имя для создаваемой метки. В примере на рисунке 6 метки обозначены как «in» и «out».

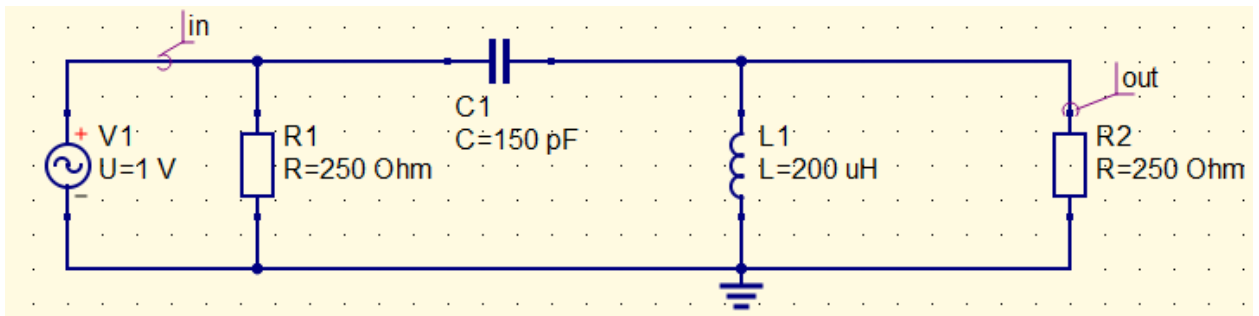


Рис. 6 – Схема для моделирования в QUCS

По заданию необходимо построить графики АЧХ и ФЧХ передаточной функции, но ни та, ни другая переменная не будут рассчитаны, т. к. неизвестно, как их считать. Универсальным способом определения переменных является введение в схему уравнений или блока вычислений, определяющих эти переменные. Для того чтобы вставить в схему блок вычислений, достаточно щелкнуть левой клавишей мышки на пиктограмме уравнения, расположенной на панели управления (рис. 7).

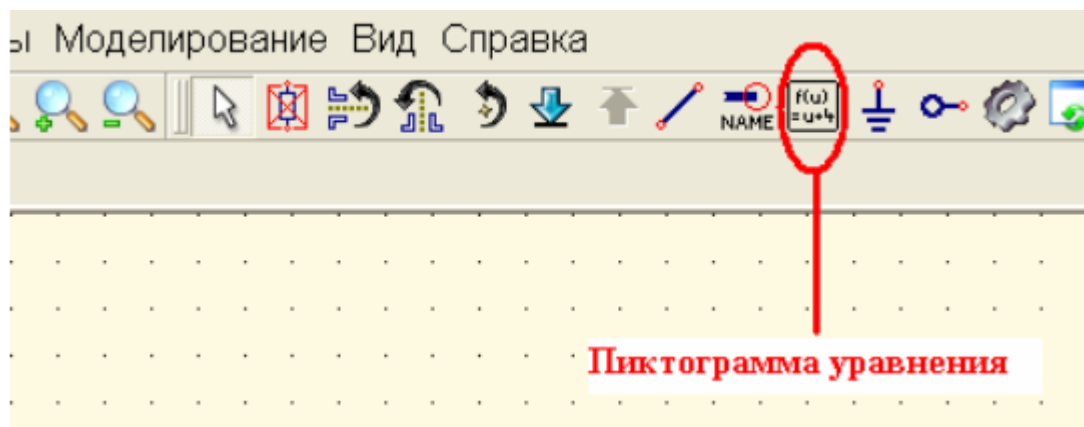


Рис. 7 – Пиктограмма уравнения на панели управления

В режиме ввода уравнений щелчок левой клавишей мышки на свободном месте рабочей области вставляет в схему «пустое» уравнение вида: $y = 1$ (рис. 8).

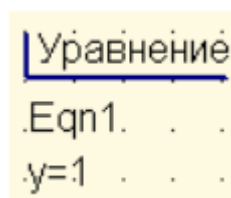


Рис. 8 – Вид уравнения по умолчанию

Двойной щелчок левой клавишей мышки либо выбор из контекстного меню, вызываемого правой клавишей мышки строки «Изменить свойства», открывает окно свойств блока вычислений (рис. 9).

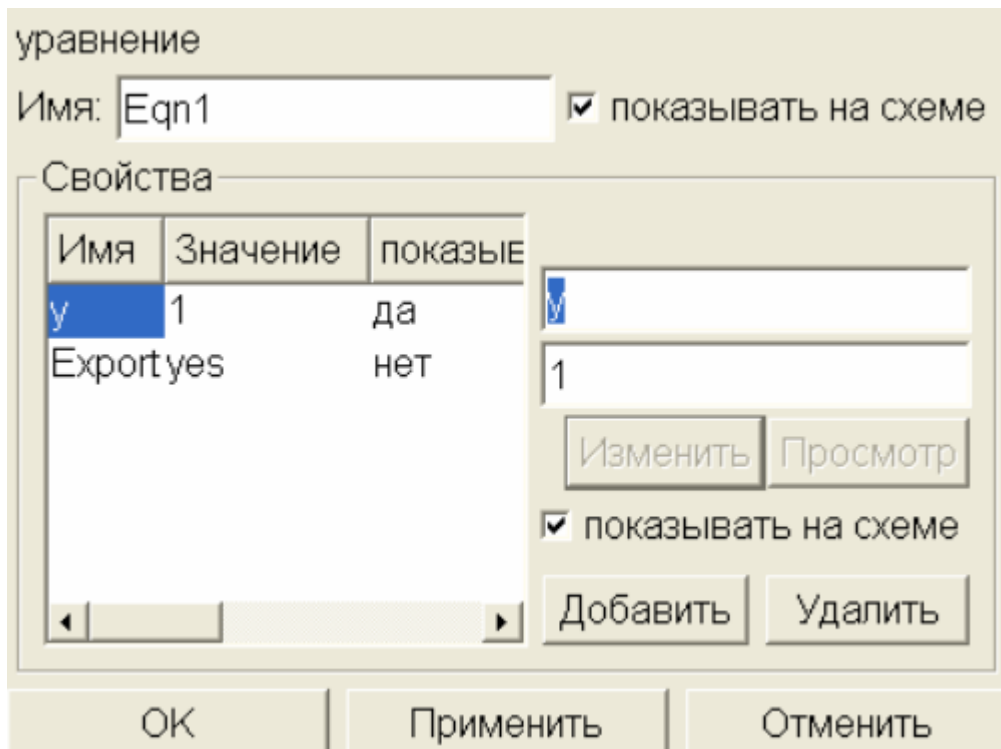


Рис. 9 – Окно свойств блока вычислений

В этом окне в двух полях справа можно изменить имя функции (в верхнем поле, имя функции по умолчанию y) и записать формулу (в нижнем поле, по умолчанию здесь находится единица), по которой выполняется расчет. Знак равенства между правой частью уравнения (верхнее поле) и его левой частью (нижнее поле) не ставится, но подразумевается. Нажатие клавиши «Применить» записывает сделанные изменения, и они становятся видны слева в окне свойств блока вычислений.

Заключительным действием перед запуском процесса моделирования является перенесение на рабочую область кубика с указанием вида моделирования. Вид моделирования выбирается из левого фрейма при переходе на закладке «Компоненты» в меню «Виды моделирования». Моделирование завершится ошибкой, если на рабочем поле не будет задан вид моделирования (задается он перенесением на рабочее поле соответствующего кубика). В данном случае: «Моделирование на переменном токе».

Добавим на рабочее поле кубик моделирования на переменном токе, указав в его свойствах диапазон частот от 1 до 20 МГц, линейное изменение частоты и общее количество рассчитываемых точек (рис. 10).

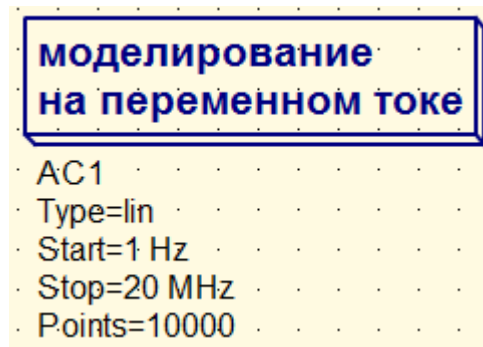


Рис. 10 – Кубик моделирования на переменном токе

Конечный вид рабочей области для моделирования цепи представлен на рисунке 11.

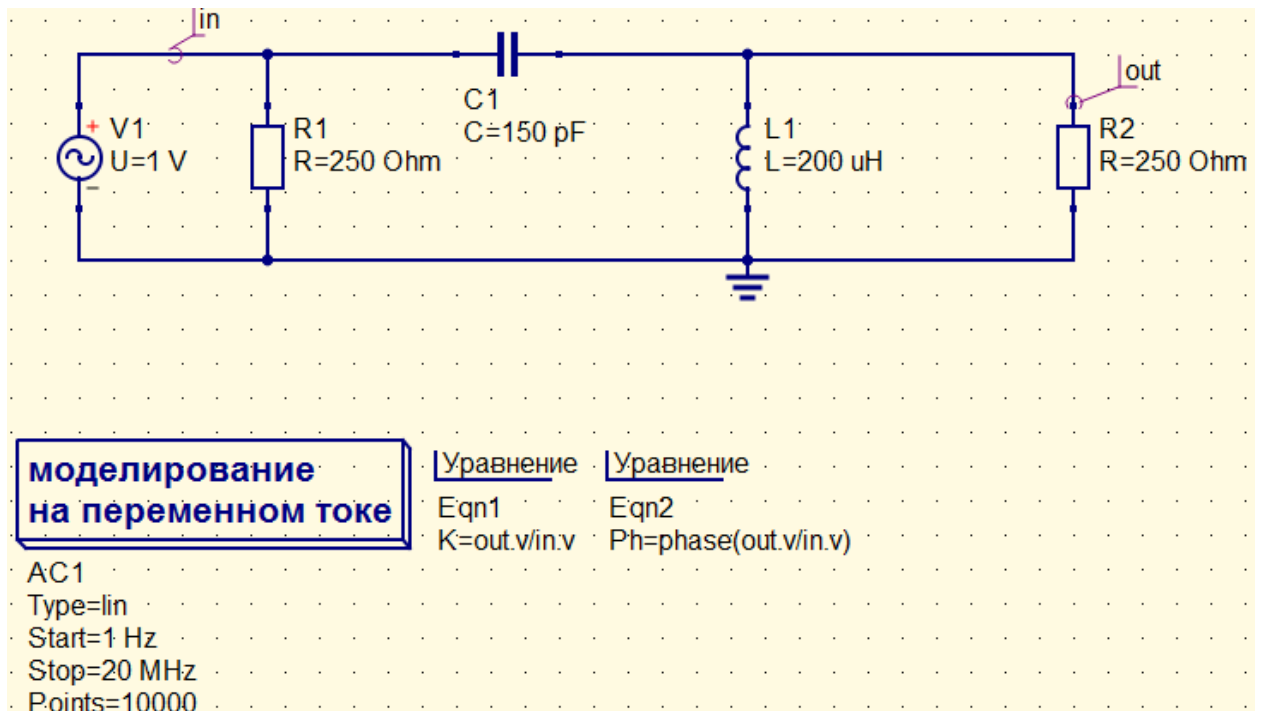


Рис. 11 – Схема для построения АЧХ и ФЧХ передаточной функции

Процесс моделирования запускается нажатием левой клавиши мышки на пиктограмме шестеренки на панели инструментов (рис. 12) или нажатием функциональной клавиши F2.



Рис. 12 – Пиктограмма запуска моделирования

Для того чтобы увидеть эти результаты, нужно указать программе, как она должна их отобразить. В открывающемся по умолчанию после выполнения моделирования меню «Диаграммы» в левом фрейме находятся 11 типов диаграмм. Выберем декартовское представление и перенесем диаграмму этого типа в рабочую область на окно просмотра данных.

Программа построена так, что результаты моделирования отделяются от исходной схемы и даже хранятся в отдельном файле. Но есть возможность вставить диаграмму и на рабочую область в поле отображения схемы.

Построить график изменения фазы сигнала можно с помощью встроенной функции **phase(x)**, где **x** – комплексное число. Эта функция определяет фазу в градусах.

Результаты моделирования на переменном токе построим на декартовом графике (рис. 13).

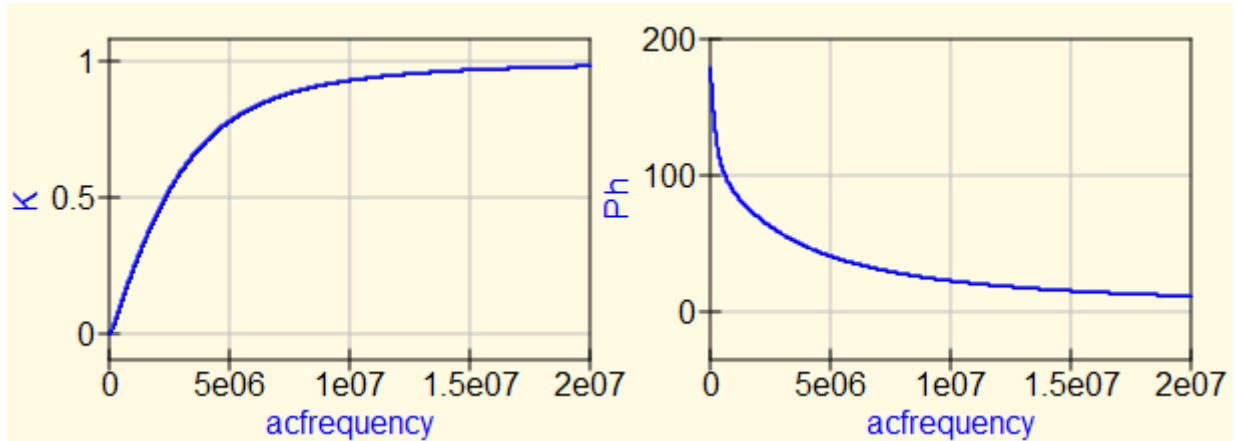


Рис. 13 – АЧХ и ФЧХ передаточной функции