

Контрольная работа №1
по дисциплине «Электротехника и электроника»

Раздел: «Законы электротехники и расчёт электрических цепей»

Контрольная работа направлена на формирование следующей компетенции:
- способен ориентироваться в современных тенденциях развития техники и технологии
(СК-1)

Требования к контрольной работе

1. Контрольная работа содержит две задачи, решение которых должно продемонстрировать уровень знаний и умений студента по изученному разделу дисциплины.
2. Контрольная работа выполняется в отдельной тетради в клетку.
3. Руководствуясь таблицей 1, выбрать параметры элементов электрических схем (рисунки 1 и 2).
4. Номер схемы должен соответствовать порядковому номеру фамилии студента в групповом журнале.

Требования к выполнению задания

1. Найти ток в источнике в схеме (рисунок 1.), используя метод преобразования цепей.
2. Составить уравнения для схемы (рисунок 2), используя законы Кирхгофа, метод контурных токов, метод узловых потенциалов.
3. Найти токи, используясь одним из методов.
4. Проверить решение подстановкой найденных токов в одно из уравнений, составленных по второму закону Кирхгофа.
5. Составить баланс мощностей.

Таблица 1 – Параметры элементов схемы

№ варианта	Показатели												
	E ₁ В	E ₂ В	E ₃ В	R ₁ Ом	R ₂ Ом	R ₃ Ом	R ₄ Ом	R ₅ Ом	R ₆ Ом	R ₇ Ом	R ₈ Ом	R ₉ Ом	R ₁₀ Ом
1	100	90	120	0,5	15	15	20	30	10	10	7,5	7,5	3
2	50	40	79	0,3	10	10	5	7,5	25	0,5	3,5	4,5	11
3	110	220	30	1	4	7,5	7,2	6	10	25	15	15	20
4	110	150	70	5	6	6,2	9	15	125	22	20	20	40
5	220	210	150	10	20,5	50	30	45	50	50	47,5	47,5	20
6	30	35	25	0,2	1,5	1	4	5	12	8	8	10	15
7	50	45	20	1	7	10	5	5	10	8	5	5	17
8	10	18	12	1	1,5	1,5	2	3	2,5	2,5	4	4	1,9
9	12	20	5	0,4	2	3,5	3	0,8	1	2,5	1,5	1,5	2
10	20	20	25	0,5	5	4	4	2,5	3,7	14	7,5	7,5	6

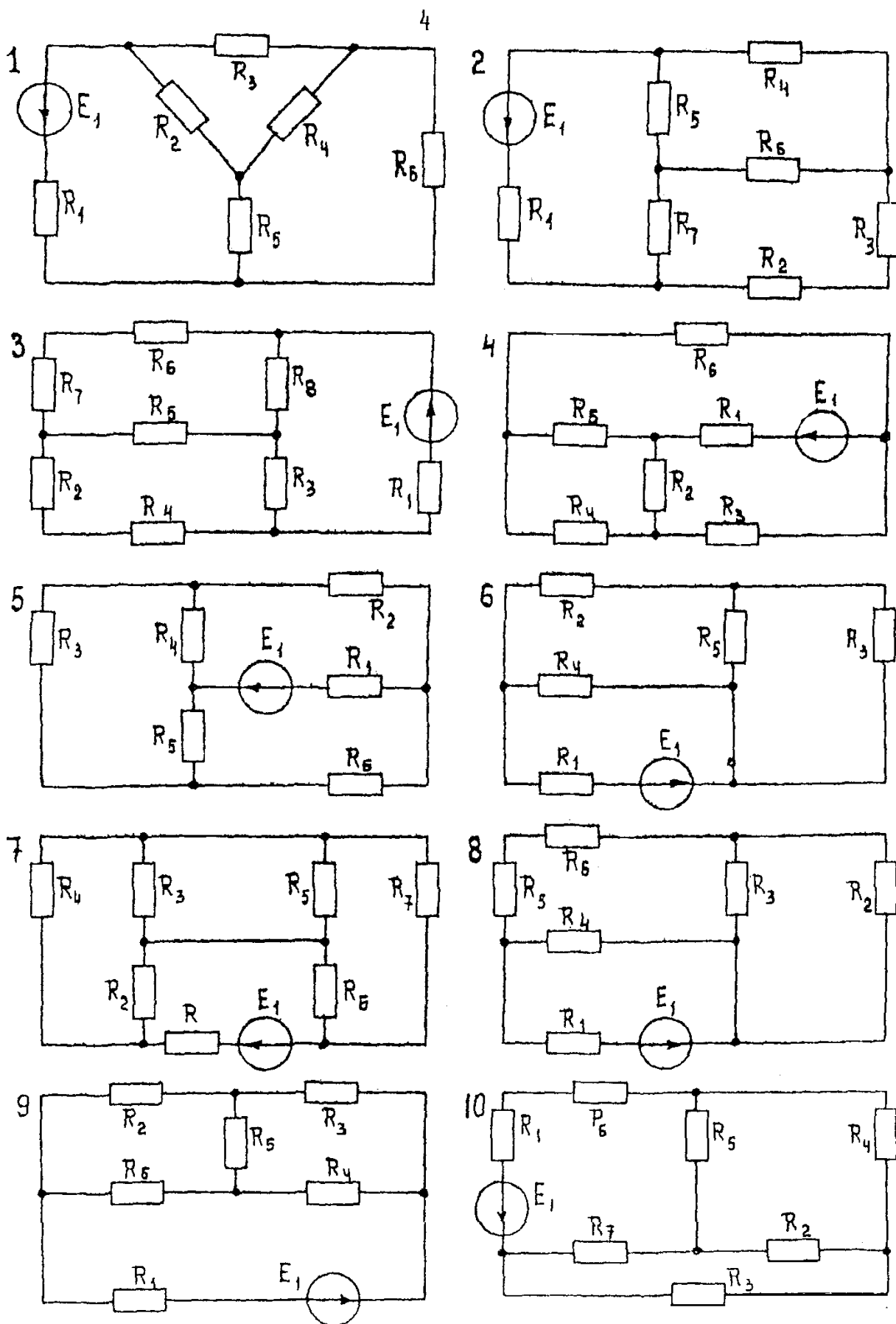
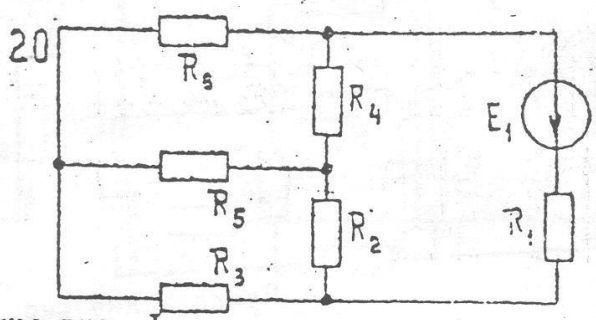
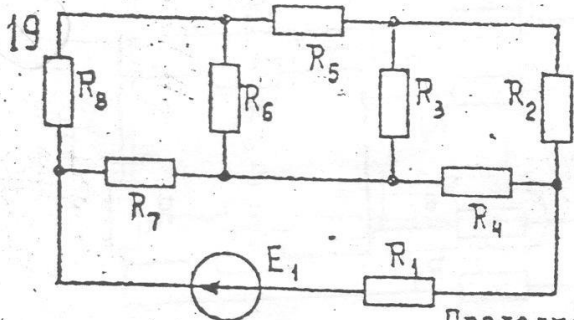
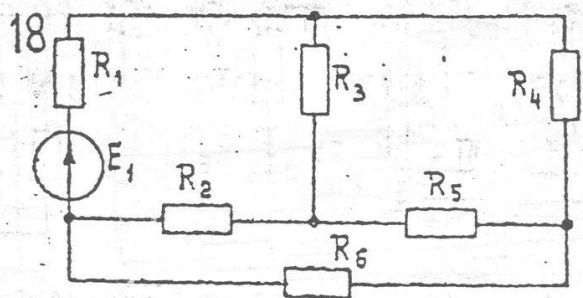
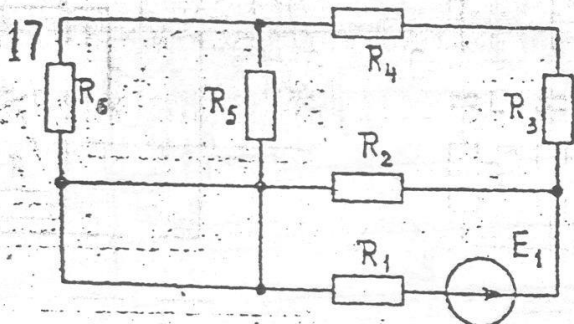
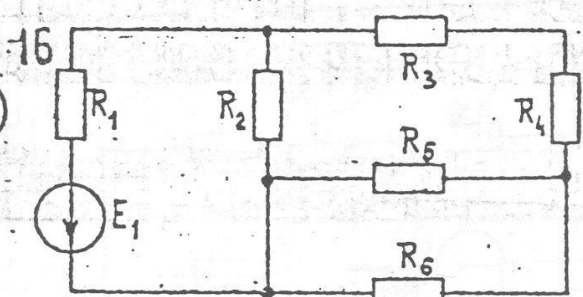
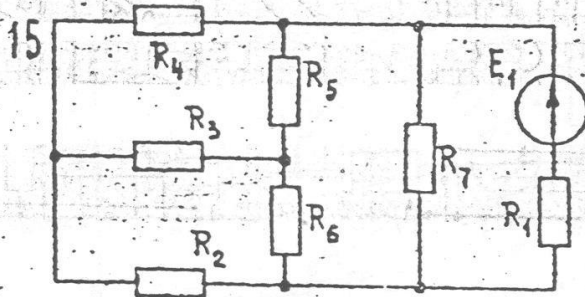
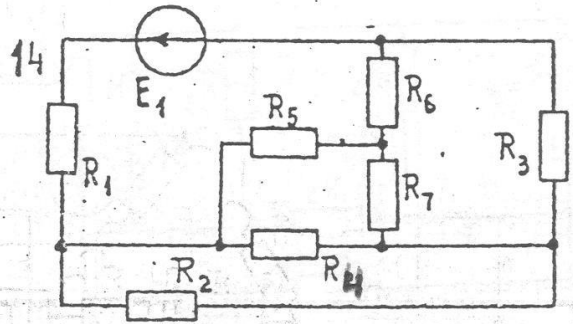
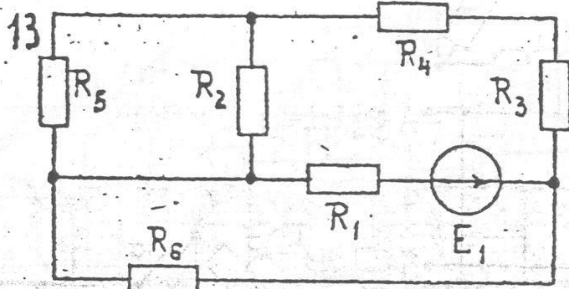
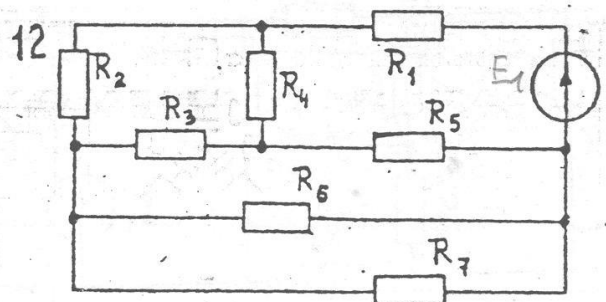
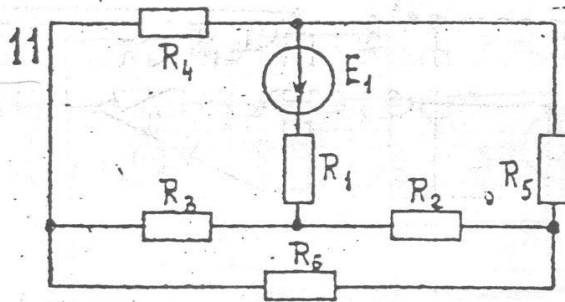
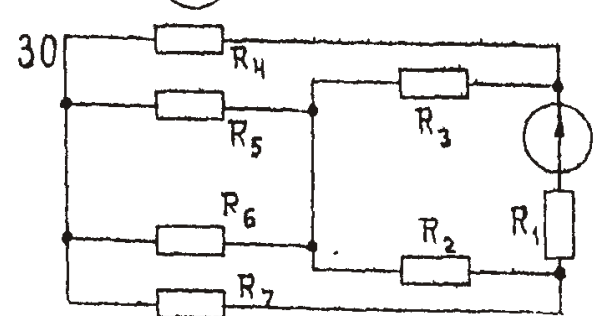
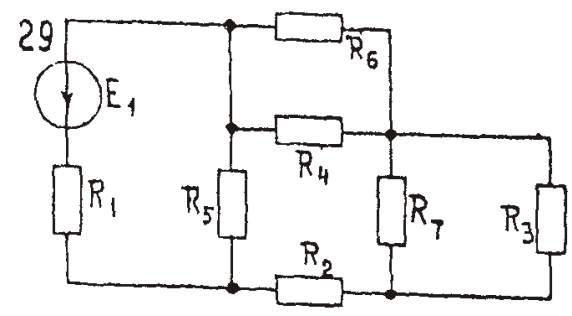
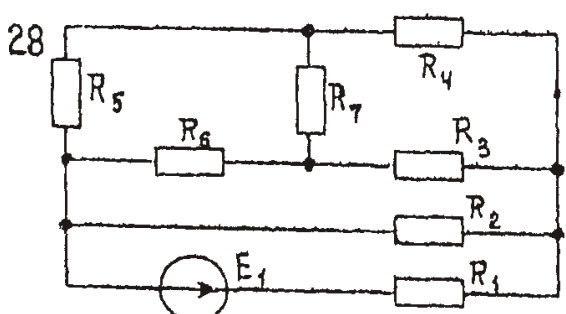
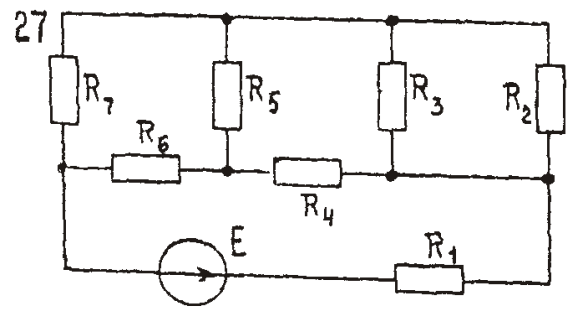
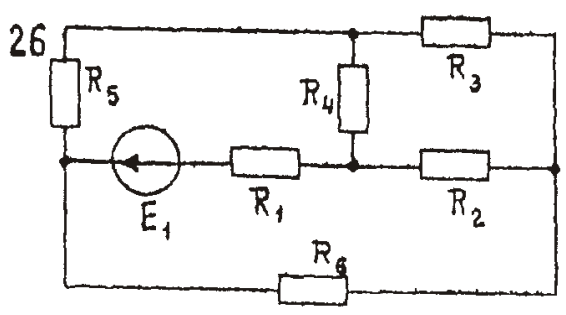
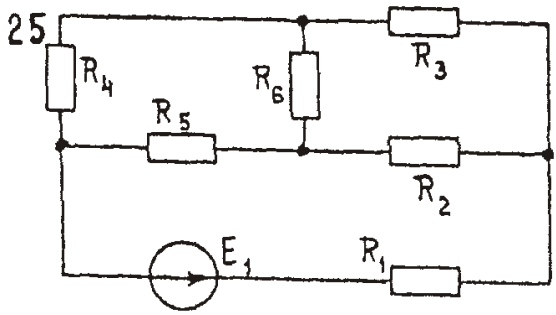
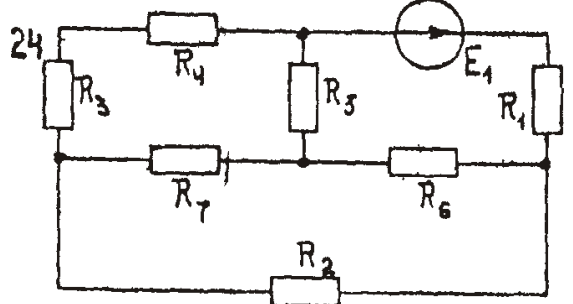
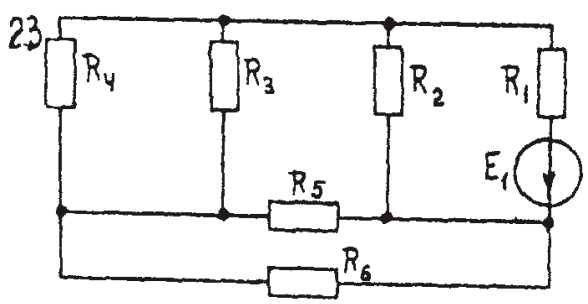
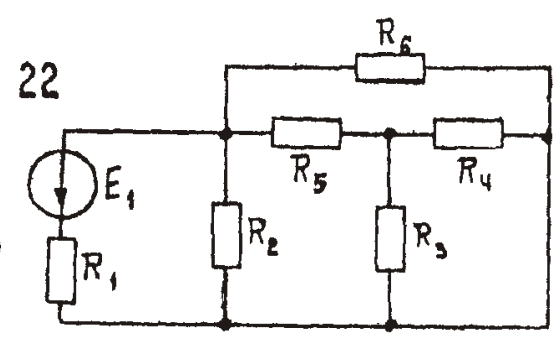
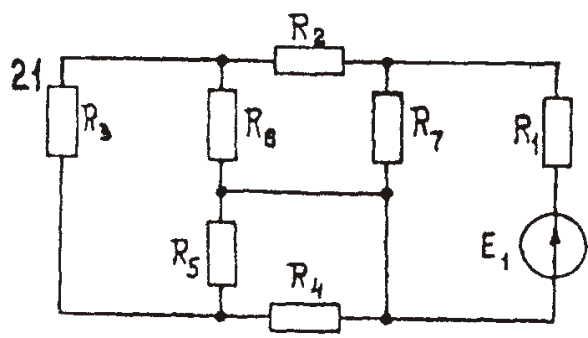


Рисунок 1



Продолжение рис. I



Продолжение рис. 1

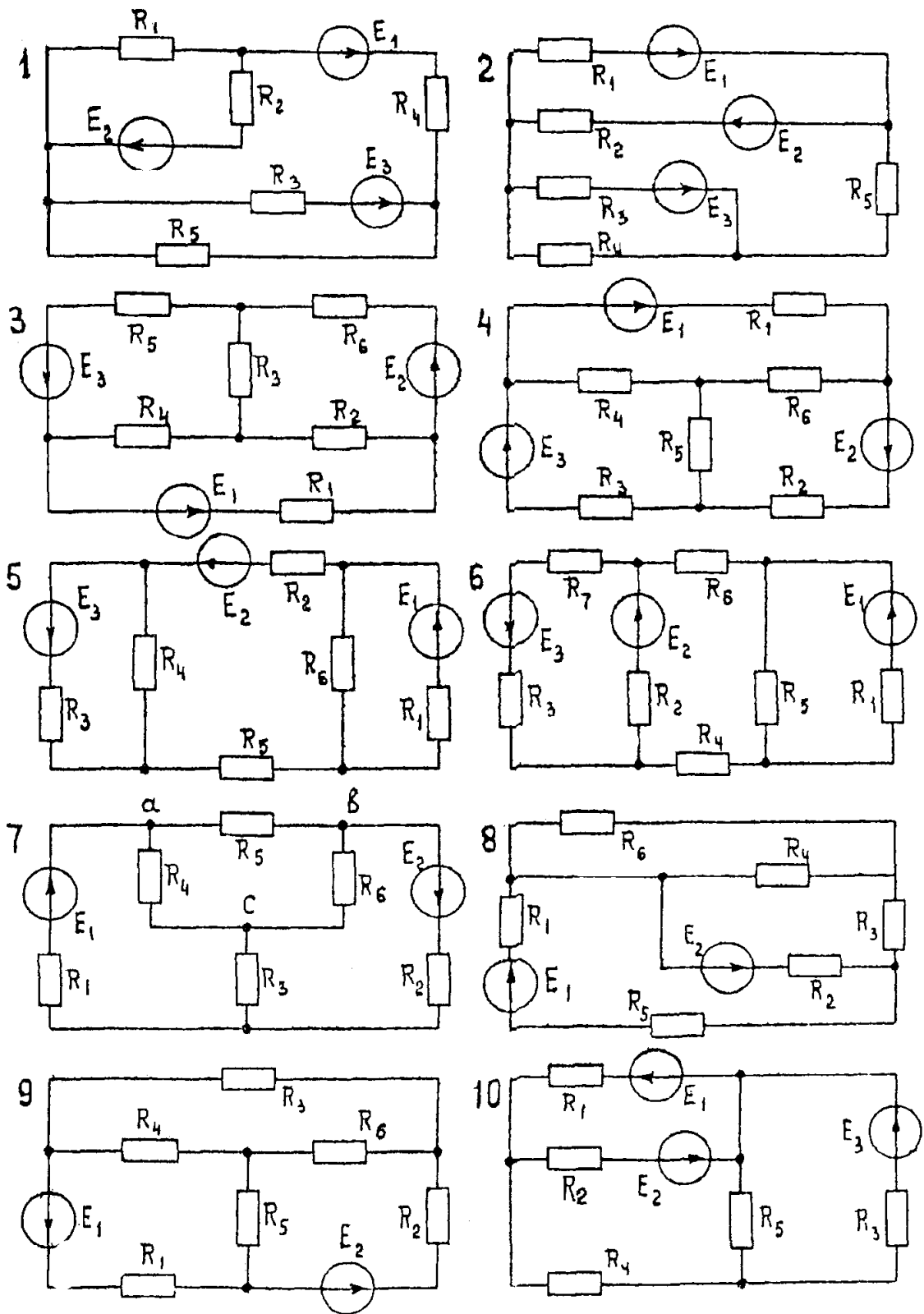
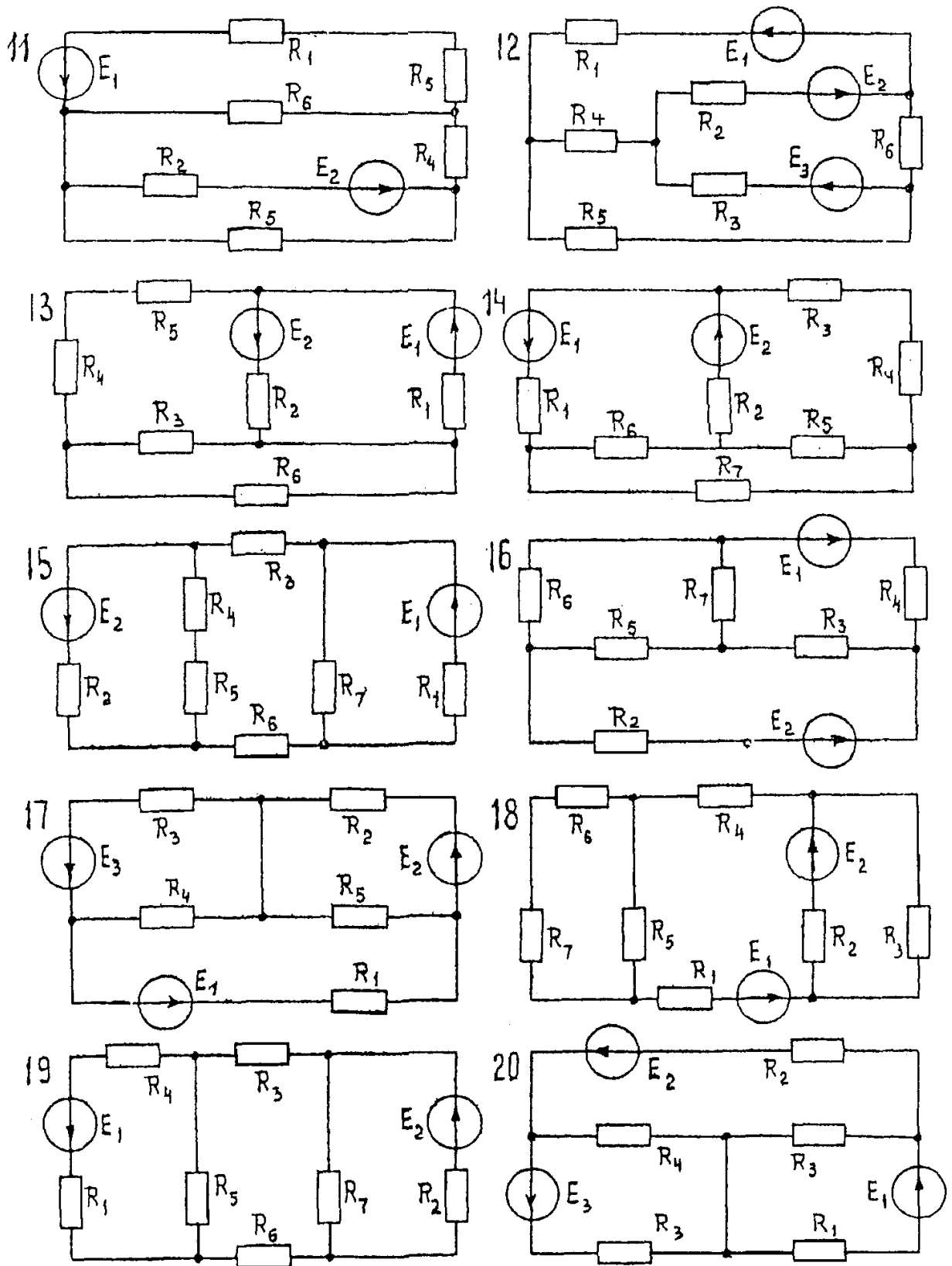
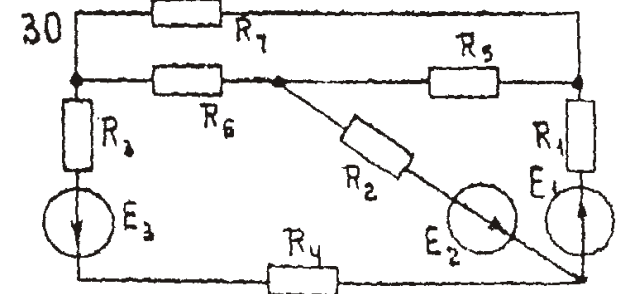
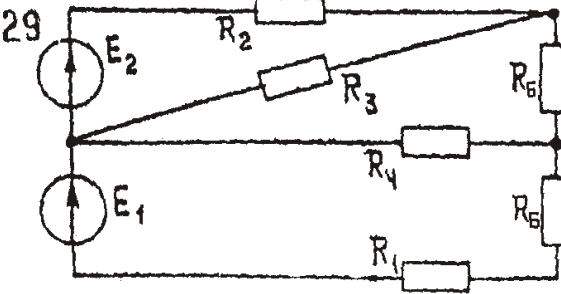
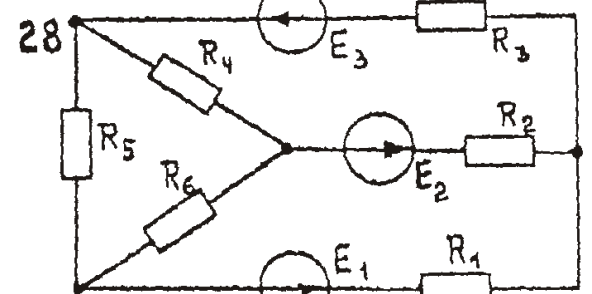
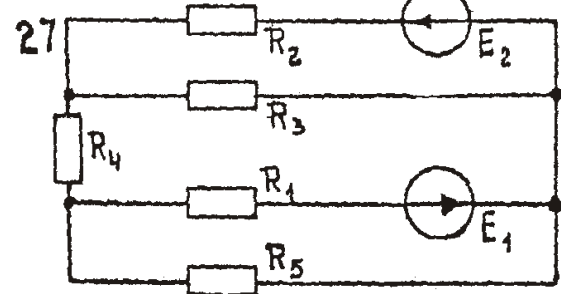
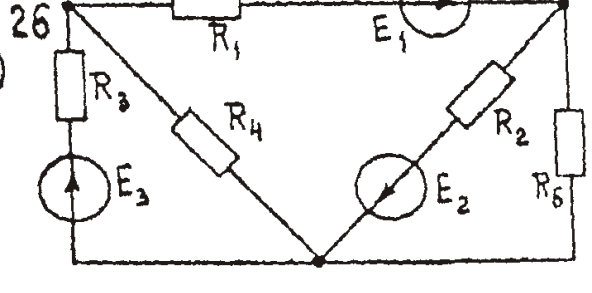
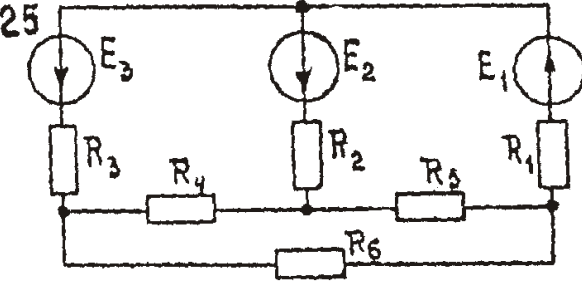
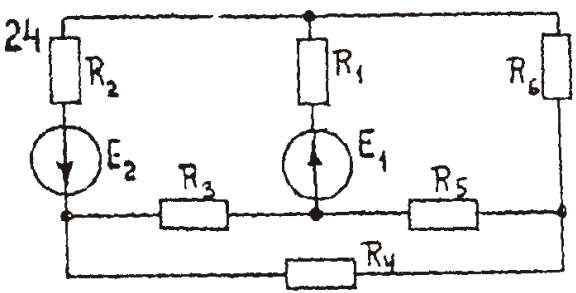
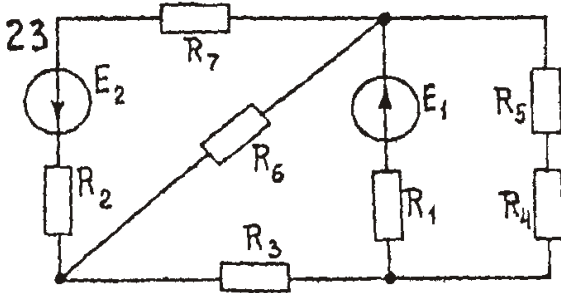
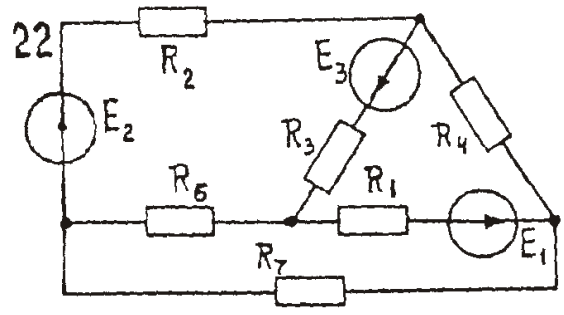
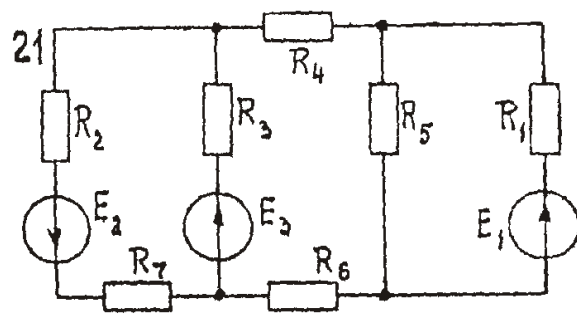


Рисунок 2



Продолжение рис. 2



Продолжение рис. 2