

Вариант № 6

3. РАСЧЕТНОЕ ЗАДАНИЕ ПО КУРСУ «ЭЛЕКТРОТЕХНИКА И ЭЛЕКТРОНИКА»

Варианты схем и заданий соответствуют номеру фамилии слушателя по списку в журнале, где m – предпоследняя цифра номера, n – последняя цифра номера. Например, № 16 ($m = 1, n = 6$), или № 4 ($m = 0, n = 4$).

Часть 1. Расчет разветвленной линейной электрической цепи постоянного тока

На рис.3.1 представлено 10 вариантов расчетных схем. В каждой из схем $R1 = (2m + n)$ Ом, $R2 = R3 = 5$ Ом, значения ЭДС питания приведены в табл.3.1.

1. Составить в общем виде уравнения по первому и второму законам Кирхгофа для расчета токов во всех ветвях, не решая их.
2. Вычислить токи во всех ветвях методом контурных токов и узловых потенциалов.
3. Составить баланс мощностей (сравнить мощность источников и мощность приемников).
4. С помощью теоремы об активном двухполюснике (методом эквивалентного генератора) определить ток в ветви без ЭДС.

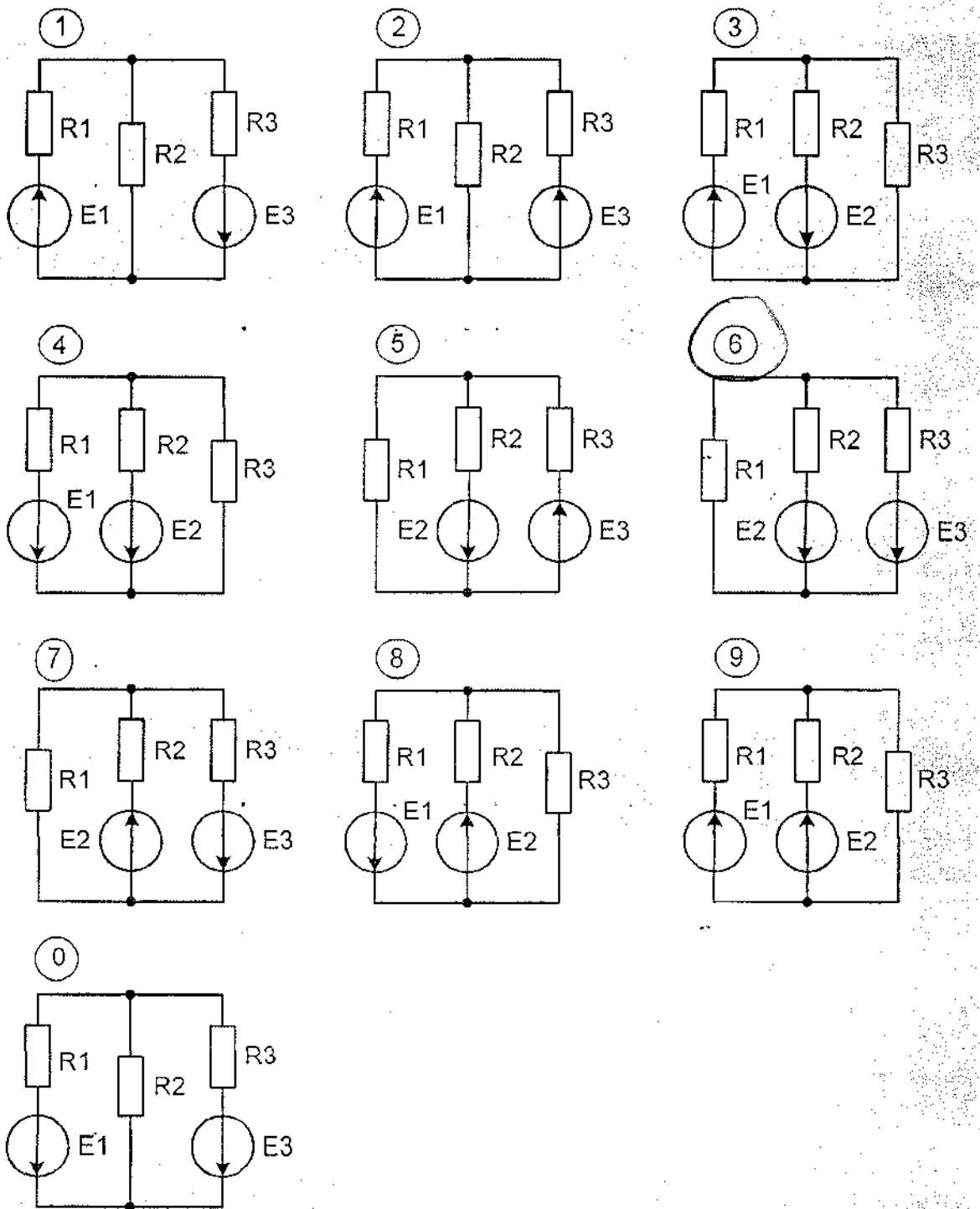


Рисунок 3.1

Таблица 3.1

Вариант	1	2	3	4	5	6	7	8	9	0
$E_1, \text{В}$	60	60	80	100	-	-	-	100	140	100
$E_2, \text{В}$	-	-	100	120	100	100	80	80	100	-
$E_3, \text{В}$	80	80	-	-	80	120	100	-	-	140

Часть 2. Расчет разветвленной электрической цепи переменного тока.

На рис.3.2 представлены варианты схем. Напряжение на зажимах цепи, вариант которой соответствует последней цифре учебного шифра слушателя, изменяется по закону $u = U_m \sin \omega t$. Амплитудное значение напряжения U_m , значения активных сопротивлений $R1$ и $R2$, индуктивностей катушек $L1$ и $L2$, емкостей конденсаторов $C1$ и $C2$ приведены в табл.3.2.

Частота питающего напряжения $f = 50$ Гц.

1. Определить показания приборов, указанных на схеме рис.3.2.
2. Построить векторную диаграмму токов и топографическую диаграмму напряжений.
3. Определить закон изменения тока источника ЭДС.
4. Определить закон изменения напряжения между точками, к которым подключен вольтметр.
5. Определить активную, реактивную и полную мощности источника; активную, реактивную и полную мощности приемников. Составить и оценить баланс мощностей. Рассчитать коэффициент мощности.
6. Определить характер (индуктивность, емкость) и параметры элемента, который должен быть включен в электрическую цепь последовательно с источником ЭДС для того, чтобы в ней имел место резонанс напряжений.

Таблица 3.2

Параметры цепи	Предпоследняя цифра учебного шифра слушателя									
	1	2	3	4	5	6	7	8	9	0
U_m , В	80	100	120	140	150	160	180	200	220	240
$R1$, Ом	3	4	5	6	7	8	9	10	9	8
$R2$, Ом	2	3	4	5	6	7	8	9	10	11
$L1$, Гн	0,02	0,03	0,04	0,05	0,02	0,04	0,05	0,02	0,03	0,04
$L2$, Гн	0,03	0,05	0,04	0,03	0,02	0,05	0,04	0,03	0,02	0,04
$C1$, мкФ	200	300	350	450	500	350	400	350	300	200
$C2$, мкФ	350	400	600	500	600	300	400	600	300	400

Примечание. Из табл.3.2 использовать данные только тех параметров, которые обозначены на выбранной схеме (рис.3.2).

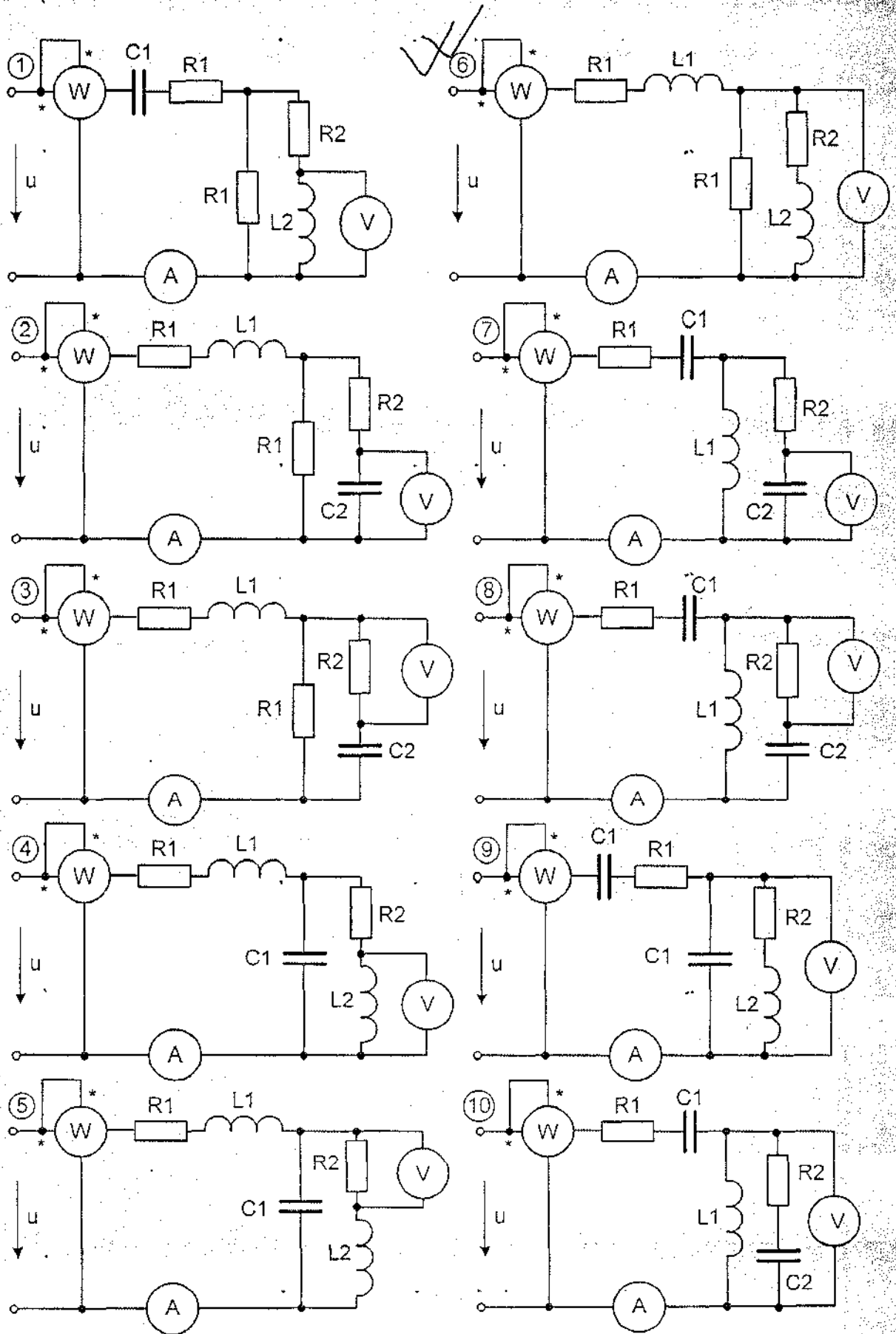


Рисунок 3.2