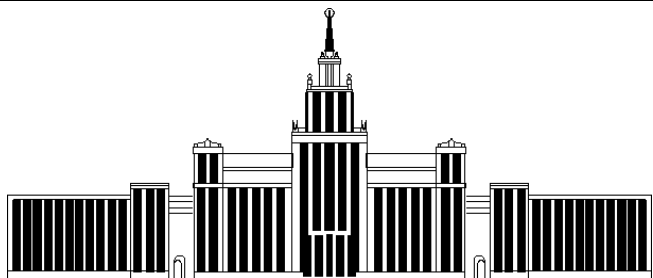


---

МИНИСТЕРСТВО ОБРАЗОВАНИЯ И НАУКИ РОССИЙСКОЙ ФЕДЕРАЦИИ

---



---

ЮЖНО-УРАЛЬСКИЙ ГОСУДАРСТВЕННЫЙ УНИВЕРСИТЕТ

---

539.3/.6(07)  
Щ612

А.О. Щербакова, П.А. Тараненко, Н.Ю. Исаева

**КОНТРОЛЬНЫЕ ЗАДАНИЯ  
ДЛЯ РАСЧЕТНО-ГРАФИЧЕСКИХ РАБОТ  
ПО СОПРОТИВЛЕНИЮ МАТЕРИАЛОВ**

Учебное пособие

Часть 1

---

Челябинск  
2008

---

Министерство образования и науки Российской Федерации  
Южно-Уральский государственный университет  
Кафедра прикладной механики, динамики и прочности машин

539.3/.6(07)  
Щ612

А.О. Щербакова, П.А. Тараненко, Н.Ю. Исаева

**КОНТРОЛЬНЫЕ ЗАДАНИЯ  
ДЛЯ РАСЧЕТНО-ГРАФИЧЕСКИХ РАБОТ  
ПО СОПРОТИВЛЕНИЮ МАТЕРИАЛОВ**

Учебное пособие

Часть 1

Под редакцией В.А. Вашука

Челябинск  
Издательство ЮУрГУ  
2008

Одобрено  
учебно-методической комиссией  
физического факультета

Рецензенты:  
В.Г. Подойников, В.И. Морозов

Щ612 **Контрольные задания для расчетно-графических работ по сопротивлению материалов:** учебное пособие / А.О. Щербакова, П.А. Тараненко, Н.Ю. Исаева; под ред. В.А. Ващука. – Челябинск: Изд-во ЮУрГУ, 2008. – Ч. 1. – 96 с.

Учебное пособие содержит условия задач семестровых заданий, выполняемых студентами машиностроительных специальностей ЮУрГУ в первом семестре курса сопротивления материалов. Пособие содержит вопросы для закрепления теоретического материала и примеры решения задач.

УДК 539.3/.6(076.5)

## ВВЕДЕНИЕ

Программы курсов «Сопротивление материалов», «Механика материалов и конструкций», читаемых на машиностроительных специальностях механико-технологического, аэрокосмического, энергетического, физического, физико-металлургического факультетов в большинстве случаев рассчитаны на один учебный год и предусматривают выполнение студентами семестровых заданий.

Пособие охватывает материал первого семестра курса и содержит задачи для двух расчетно-графических работ:

1. «Анализ внутренних силовых факторов в стержневых системах»;
2. «Расчеты на прочность и жесткость при простых видах нагружения».

Целью семестровых заданий является закрепление теоретических знаний, приобретение навыков самостоятельной работы и опыта решения задач оценки прочности и жесткости конструкций. Следует подчеркнуть, что реальная польза от выполнения семестровых заданий будет получена, в первую очередь, за счет самостоятельной работы студента над их решением. Для подготовки к решению задач рекомендуется использовать литературные источники [1–5].

Решение каждой задачи необходимо начинать с ответов на контрольные вопросы, предваряющие ее условие. Исходные данные к задачам студенту выдаются преподавателем согласно индивидуальному варианту. Пример выбора исходных данных приведен в приложении 1. Знак «минус» в исходных данных означает, что при решении задачи на расчетной схеме соответствующую нагрузку необходимо направить в противоположную сторону, а знак «минус» опустить.

Задачи семестрового задания должны быть оформлены на стандартных листах белой бумаги размером 297×210 мм и сброшюрованы в альбом с титульным листом установленного образца (приложение 2). Текстовую и графическую часть задания следует выполнять на одной стороне каждого листа с полями 20–30 мм слева, 5–10 мм с остальных сторон. Примеры оформления и решения задач представлены в приложениях 3–7. Схемы, эскизы и эпюры следует выполнять с применением чертежных инструментов. В задаче следует делать пояснения к решению аккуратным и разборчивым почерком.

Решение задачи необходимо выполнять в общем виде, подставляя численные значения параметров лишь при вычислении окончательного ответа на поставленный в задаче вопрос. При расчетах на прочность обычно допускается отклонение от нормативных данных (нормативный коэффициент запаса, допускаемое напряжение) в пределах 5%. Ответы в промежуточных вычислениях целесообразно получать с точностью до трех значащих цифр (например, 0,0123 м, 240 МПа, 1,56 кН). Значения линейных размеров, полученных расчетом, следует округлять до ближайшего разрешенного (допустимого) значения, имеющегося в ГОСТ 6636-69 «Нормальные линейные размеры» (приложение 9).

Коллектив авторов выражает благодарность В.Б. Порошину и Д.А. Терешину за помощь в разработке пособия и его подготовке к печати.

### ЗАДАЧА №1

**Контрольные вопросы**

1. Что называют поперечным сечением стержня?
2. Как вводится локальная система координат в сечении для определения внутренних силовых факторов?
3. Какие внутренние силовые факторы возникают в поперечном сечении стержня, находящегося в равновесии под действием пространственной системы сил? Как их называют и обозначают?
4. В чем суть метода сечений?

**Условие задачи**

Консольный стержень нагружен сосредоточенными силами  $F_1$ ,  $F_2$  и  $F_3$  (рис. 1, табл. 1). Определить при помощи метода сечений внутренние силовые факторы в сечении, удаленном на расстояние  $l$  от свободного конца стержня.

**Примечание.** Здесь и в других таблицах знак минус показывает, что соответствующая нагрузка должна быть приложена на расчетной схеме в направлении, противоположном указанному на рисунке.

Таблица 1

Цифра варианта	Порядковый номер цифры в варианте				
	1	2	3	4	№ схемы
	$F_1/P$	$l/a$	$F_2/P$	$F_3/P$	
1	4	10	1	3	I
2	-1	4	3	2	II
3	2	8	-4	1	III
4	3	16	2	-4	IV
5	1	10	-2	1	V
6	-1	12	1	3	VI
7	2	16	3	-1	VII
8	-2	20	4	2	VIII
9	2	14	-4	4	IX
0	-4	12	1	-2	X

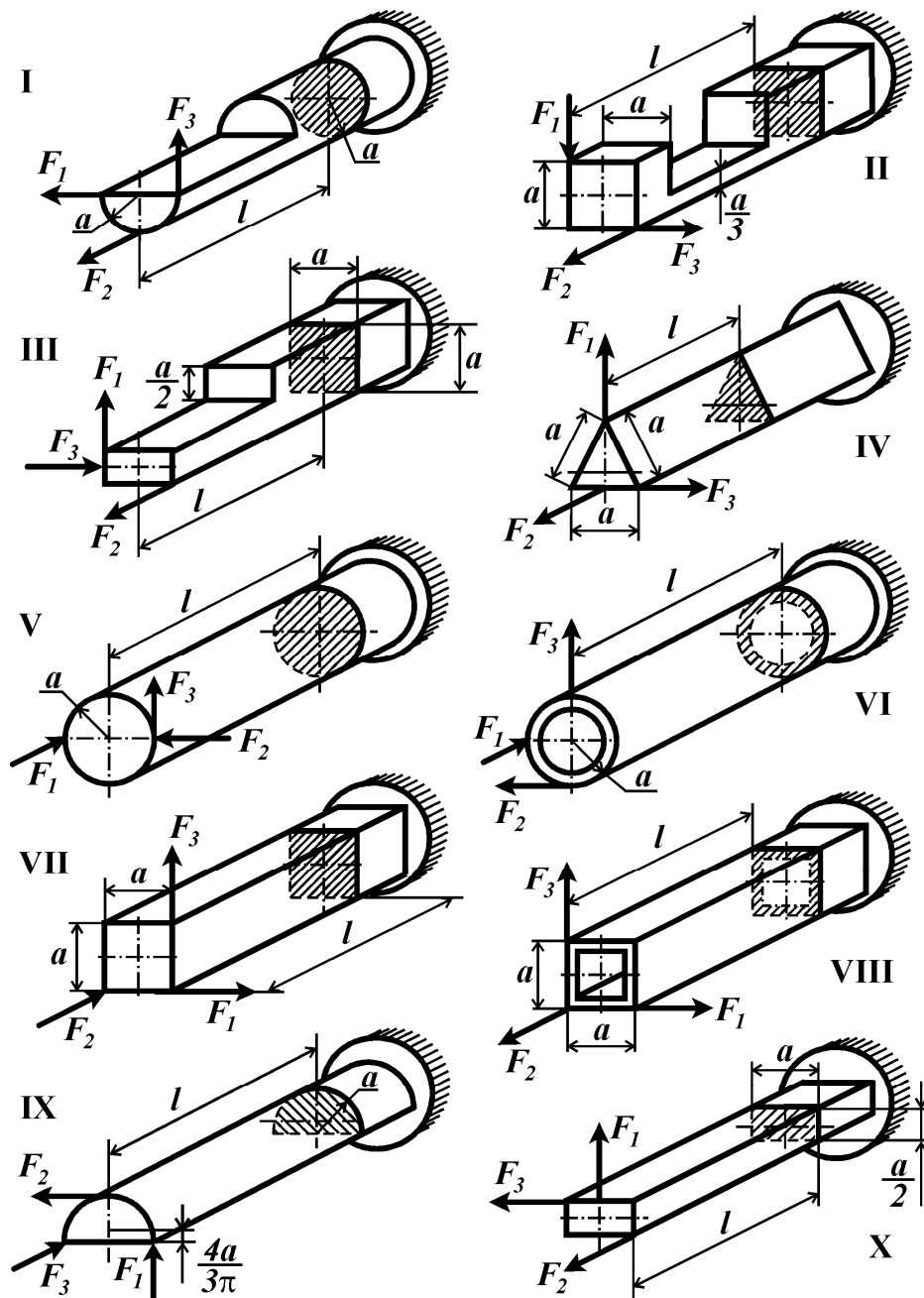


Рис. 1

## ЗАДАЧА №2

### Контрольные вопросы

1. Дайте определение эпюры внутреннего силового фактора.
2. Какой вид нагружения стержня называется растяжением (сжатием)?
3. Что называют нормальной силой?
4. Как определяется значение нормальной силы в поперечном сечении?
5. Какие нагрузки называют распределенными? Указать размерности различных внешних сил (в системе СИ).

### Условие задачи

Консольный стержень (рис. 2, табл. 2) нагружен равномерно распределенными нагрузками интенсивностью  $q_1$  и  $q_2$  и сосредоточенными силами  $F_1$  и  $F_2$ . Построить эпюру нормальной силы.

Таблица 2

Цифра варианта	Порядковый номер цифры в варианте						
	1		2		3		4
	$F_1/ql$	$l_1/l$	$q_1/q$	$q_2/q$	$l_2/l$	$F_2/ql$	№ схемы
1	-1,0	1,0	-1,0	1,0	2,0	2,0	<b>I</b>
2	2,5	1,5	2,0	-2,0	1,5	-2,5	<b>II</b>
3	-2,0	2,0	1,0	-2,0	2,5	1,0	<b>III</b>
4	1,5	2,5	-2,0	1,0	1,0	-1,5	<b>IV</b>
5	-1,0	3,0	1,0	2,0	1,0	3,0	<b>V</b>
6	1,5	2,0	-1,0	2,0	1,5	-2,0	<b>VI</b>
7	-2,0	2,5	2,0	-1,0	2,5	1,5	<b>VII</b>
8	3,0	1,0	-2,0	-1,0	2,0	-1,0	<b>VIII</b>
9	-1,5	1,5	-1,0	1,0	1,5	2,0	<b>IX</b>
0	2,0	2,0	1,0	2,0	1,0	-3,0	<b>X</b>

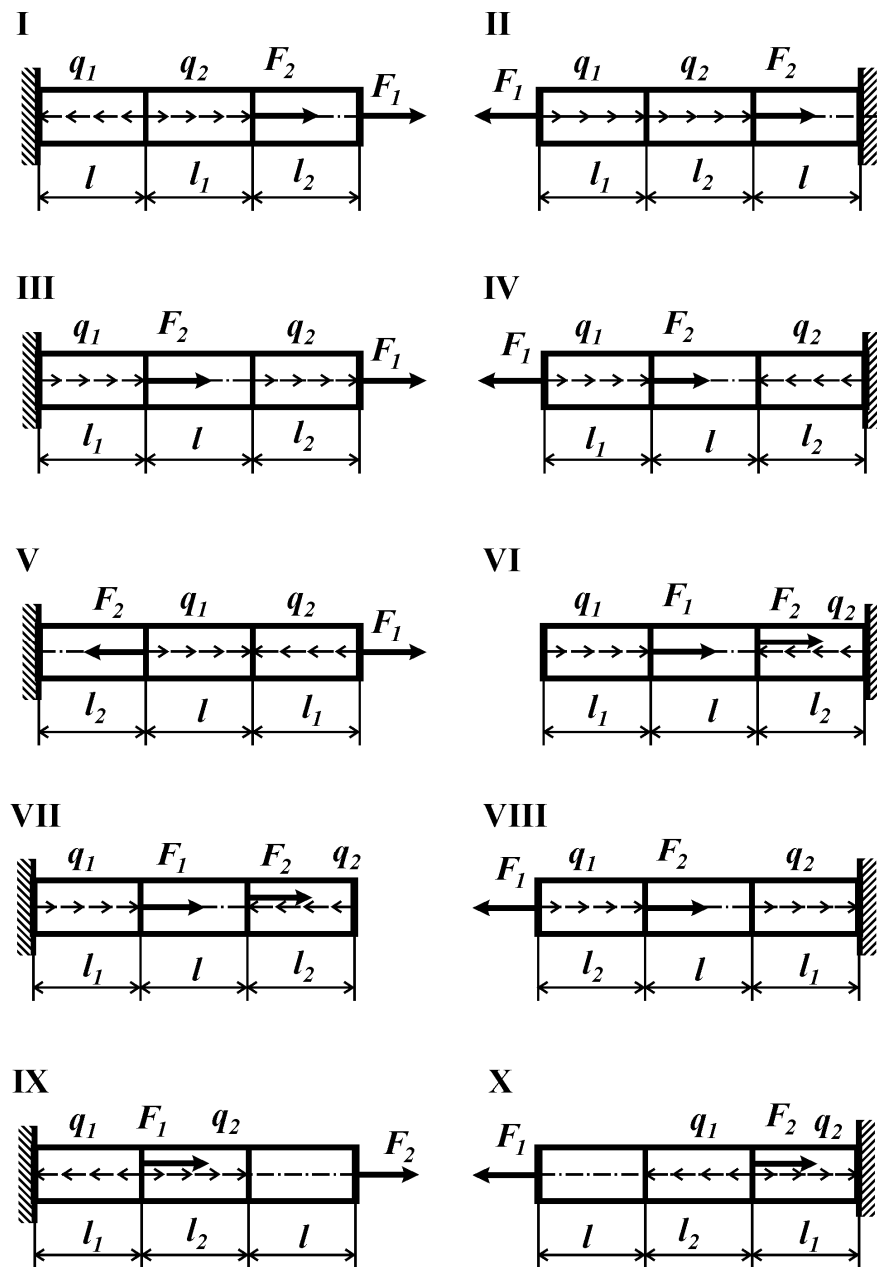


Рис. 2

### ЗАДАЧА №3

#### Контрольные вопросы

1. Дайте определение фермы.
2. Какие внутренние силовые факторы возникают в стержнях ферм?
3. Какие методы используют при расчете усилий в элементах ферм?
4. Какую нормальную силу называют положительной? Отрицательной?
5. Запишите условие равновесия узла фермы.

#### Условие задачи

Для плоской фермы (рис. 3, табл. 3) построить эпюру нормальных сил.

Таблица 3

Цифра варианта	Порядковый номер цифры в варианте	
	3	4
	$F/P$	№ схемы
1	1	I
2	2	II
3	3	III
4	1	IV
5	2	V
6	-1	VI
7	-2	VII
8	-3	VIII
9	-1	IX
0	-2	X

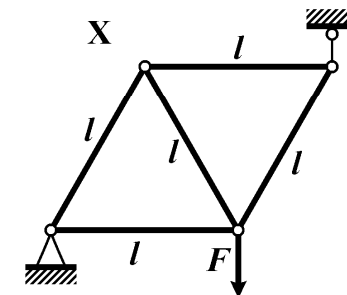
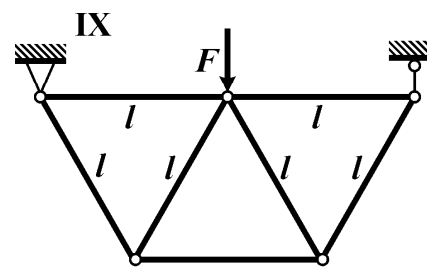
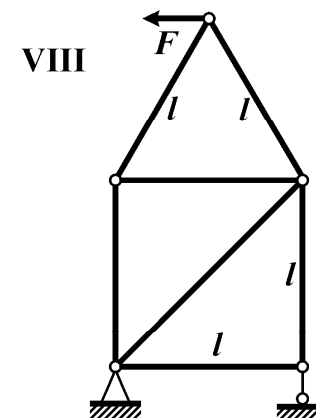
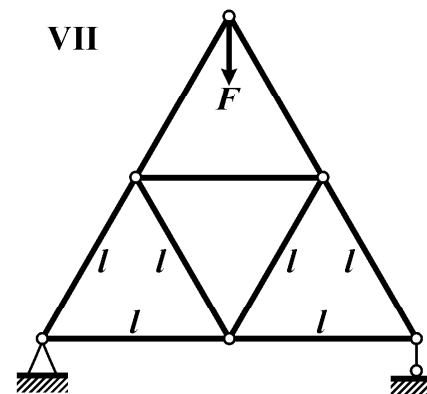
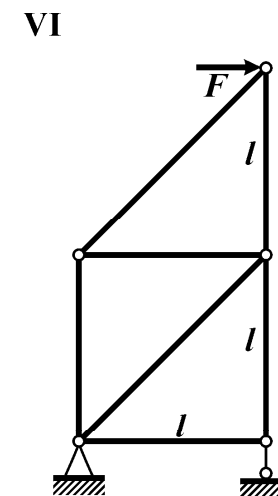
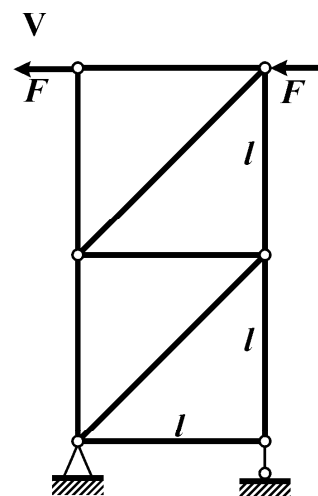
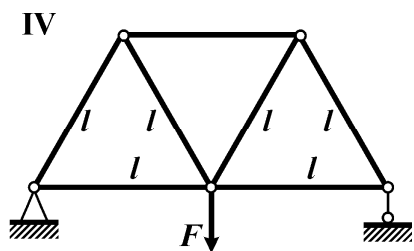
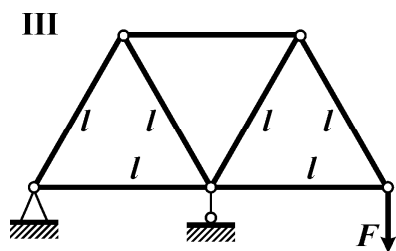
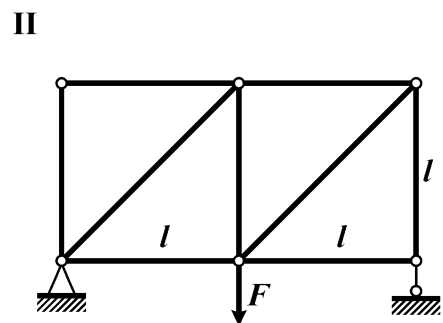
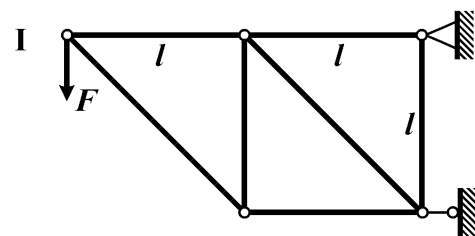


Рис. 3

Рис. 3

### ЗАДАЧА №4

#### Контрольные вопросы

1. Какую конструкцию называют фермой?
2. Какие внутренние силовые факторы возникают в стержнях ферм?
3. Какие методы используют при расчете усилий в фермах?
4. Какую нормальную силу называют положительной? Отрицательной?

#### Условие задачи

Для плоской фермы, содержащей деформируемые стержни и абсолютно жесткие элементы (рис. 4, табл. 4) построить эпюру нормальных сил в стержнях.

Таблица 4

Цифра варианта	Порядковый номер цифры в варианте	
	3	4
	F/P	№ схемы
1	2	I
2	-1	II
3	2	III
4	1	IV
5	-2	V
6	1	VI
7	2	VII
8	-1	VIII
9	-2	IX
0	-3	I

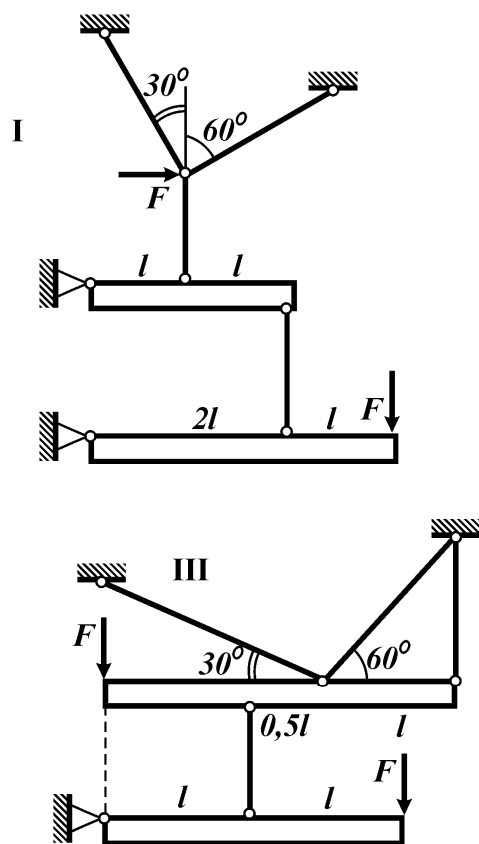


Рис. 4

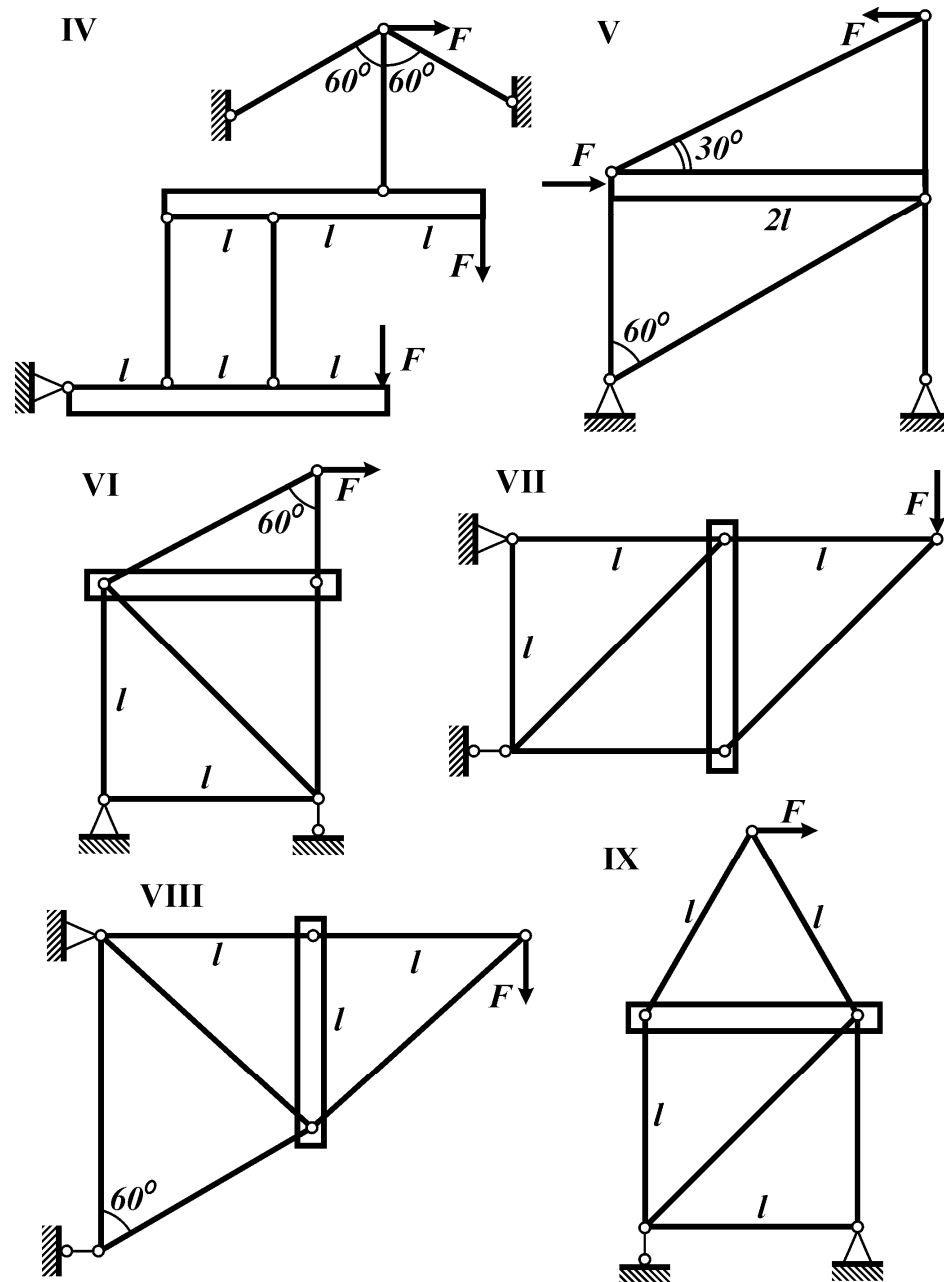


Рис. 4

### ЗАДАЧА №5

#### Контрольные вопросы

1. Какой вид нагрузки стержня называется кручением?
2. Что такое крутящий момент? Как его вычислить?
3. Как выглядит правило знаков для крутящего момента?
4. В каком случае возникают скачки на эпюре крутящего момента?
5. В каком случае график функции крутящего момента представляет собой постоянную функцию?
6. Какие внутренние силовые факторы возникают в поперечном сечении стержня при кручении?

#### Условие задачи

На вал постоянного сечения насажены три шкива (рис. 5 табл. 5). Из условия равновесия вала определить силу  $F_3$  и построить эпюру крутящего момента.

Таблица 5

Цифра варианта	Порядковый номер цифры в варианте					
	1		2	3		4
	$F_2$ , кН	$r_3$ , м	$r_1$ , м	$F_1$ , кН	$r_2$ , м	№ схемы
1	50	0,10	0,20	40	0,05	<b>I</b>
2	20	0,15	0,10	10	0,20	<b>II</b>
3	10	0,20	0,15	30	0,10	<b>III</b>
4	10	0,30	0,20	15	0,10	<b>IV</b>
5	20	0,20	0,10	30	0,15	<b>V</b>
6	10	0,15	0,30	40	0,10	<b>VI</b>
7	20	0,10	0,20	20	0,15	<b>VII</b>
8	30	0,05	0,15	10	0,20	<b>VIII</b>
9	10	0,20	0,05	20	0,15	<b>IX</b>
0	30	0,15	0,10	30	0,20	<b>X</b>

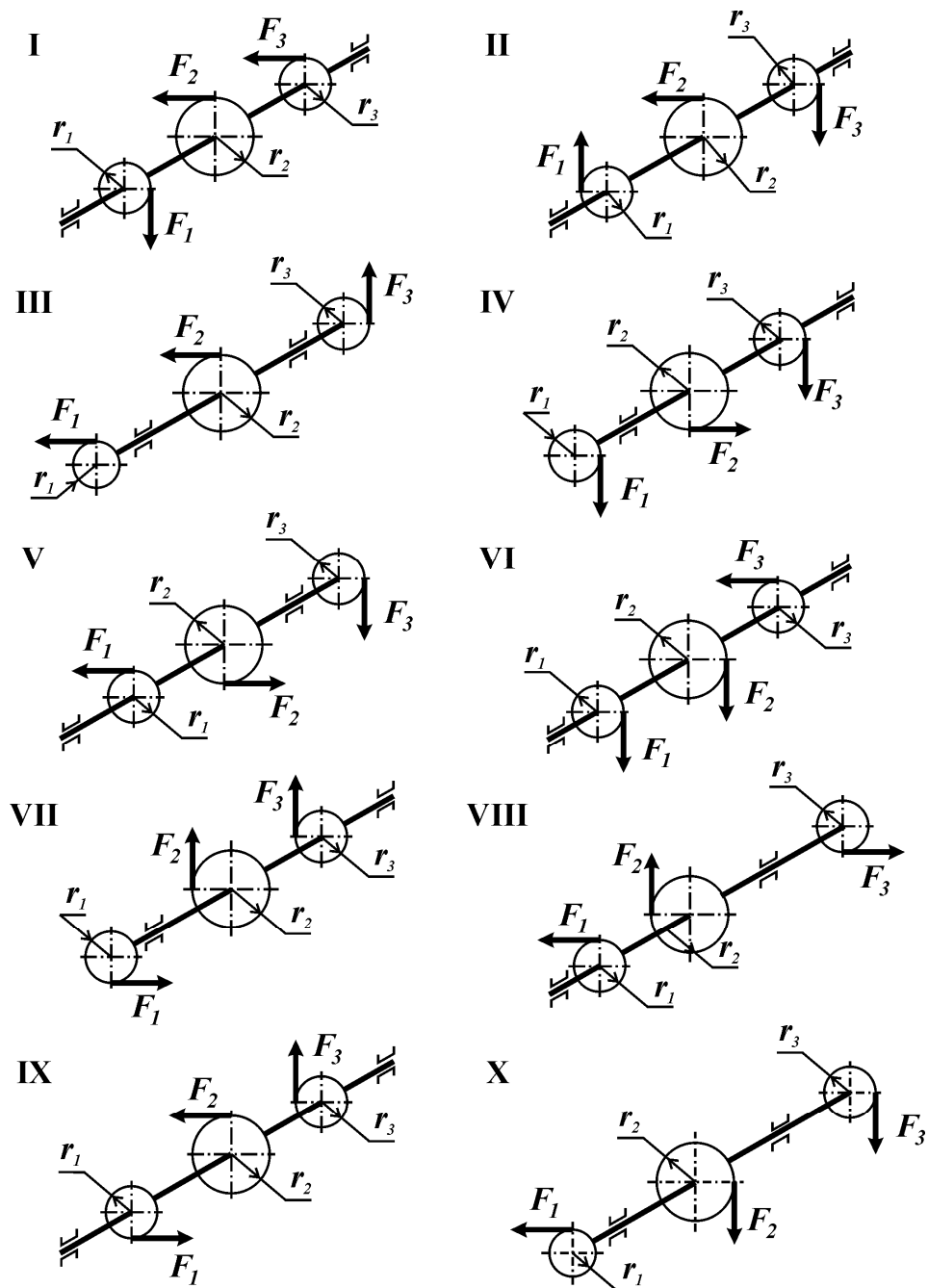


Рис. 5  
13

### ЗАДАЧА №6

#### Контрольные вопросы

1. Какой вид нагружения стержня называется кручением?
2. Какие внутренние силовые факторы возникают в поперечном сечении стержня при кручении?
3. Дайте определение крутящего момента? Как его найти в произвольном сечении стержня?
4. В каком случае возникают скачки на эпюре крутящего момента?
5. В каком случае эпюра крутящего момента представляет собой постоянную функцию?
6. Какой крутящий момент считают положительным? Отрицательным?

#### Условие задачи

Вал (рис. 6, табл. 6) находится в равновесии под действием двух пар сил моментами  $M_1$  и  $M_2$  и двух равномерно распределенных по длине стержня моментов интенсивностью  $m_1$  и  $m_2$ . Построить эпюру крутящего момента в долях  $ml$ .

Таблица 6

Цифра варианта	Порядковый номер цифры в варианте							
	1		2		3		4	
	$l_1/l$	$M_2/ml$	$M_1/ml$	$l_2/l$	$m_1/m$	$m_2/m$	№ схемы	
1	1,0	-2,0	-1,0	1,5	1,0	1,0	<b>I</b>	
2	2,0	1,5	2,0	1,0	2,5	-2,0	<b>II</b>	
3	3,0	1,0	2,5	2,0	1,5	3,0	<b>III</b>	
4	1,5	2,5	3,0	3,0	2,0	-1,5	<b>IV</b>	
5	1,0	-1,0	-1,5	1,5	1,0	-2,5	<b>V</b>	
6	2,0	1,0	-1,5	1,0	-1,5	-1,0	<b>VI</b>	
7	3,0	-1,5	2,0	2,0	-2,5	2,0	<b>VII</b>	
8	1,5	2,5	1,0	1,0	-1,0	-3,0	<b>VIII</b>	
9	1,0	-3,0	-2,5	2,0	-2,0	1,5	<b>IX</b>	
0	2,0	-2,5	1,5	3,0	-1,0	2,5	<b>X</b>	

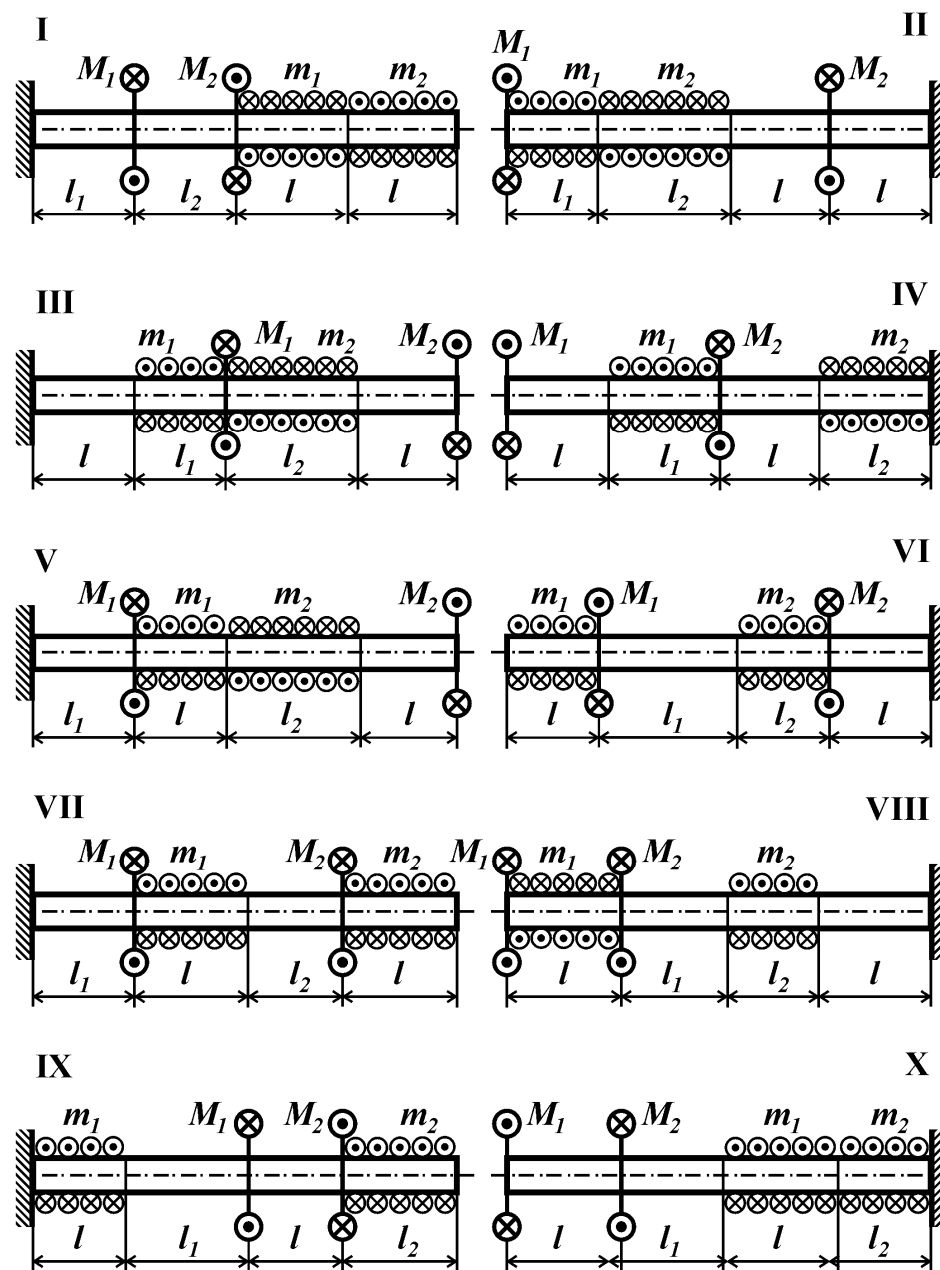


Рис. 6



### ЗАДАЧА №7

#### Контрольные вопросы

1. Дайте определения следующим видам нагружения: прямой изгиб; чистый изгиб; поперечный изгиб.
2. Что такое поперечная сила? Изгибающий момент?
3. Какие внутренние силовые факторы возникают в поперечном сечении стержня при поперечном изгибе?
4. Как определить величину поперечной силы и изгибающего момента в поперечном сечении стержня?
5. Сформулируйте правило знаков для поперечной силы.
6. Сформулируйте правило знаков для изгибающего момента.
7. Какие конструкции называют зеркально симметричными? Кососимметричными?
8. Какие нагрузки называют зеркально симметричными? Кососимметричными?

#### Условие задачи

На симметричную балку (рис. 7, табл. 7) действуют симметричная (а) и кососимметричная (б) нагрузки. Построить эпюры поперечной силы и изгибающего момента.

Таблица 7

Цифра варианта	Порядковый номер цифры в варианте				
	1	2	3	4	№ схемы
	$M/P$	$l_1/l$	$M_1/P$	$F_1/P$	
1	2	2	3	2	<b>I</b>
2	3	1	2	1	<b>II</b>
3	2	2	1	3	<b>III</b>
4	1	1	2	2	<b>IV</b>
5	3	1	1	1	<b>V</b>
6	1	2	3	2	<b>I</b>
7	2	2	2	2	<b>II</b>
8	3	1	1	1	<b>III</b>
9	1	1	2	1	<b>IV</b>
0	1	2	2	2	<b>V</b>

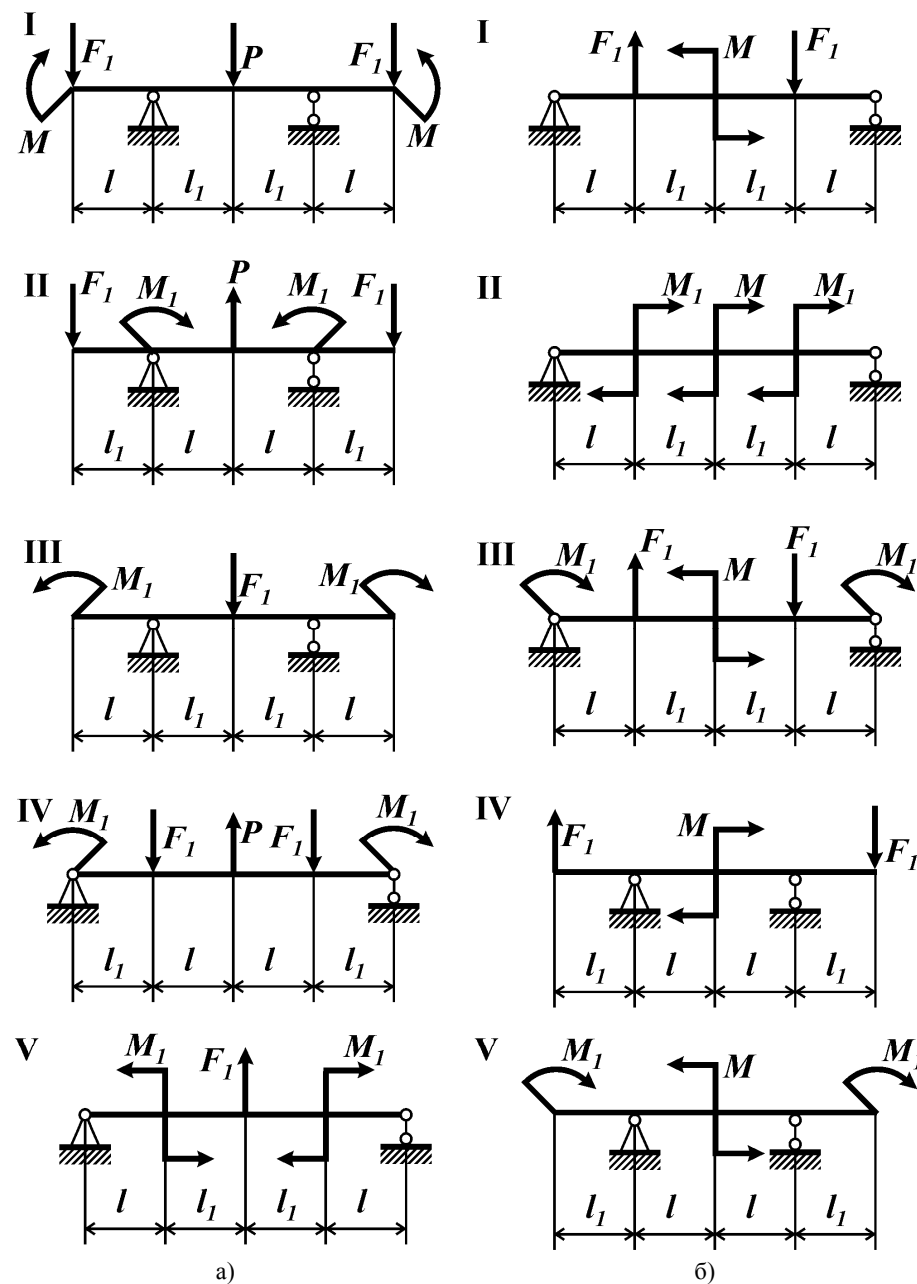


Рис. 7

### ЗАДАЧА №8

#### Контрольные вопросы

1. Как находят равнодействующую распределенной нагрузки (величина, положение)?
2. Запишите дифференциальные и интегральные зависимости между изгибающим моментом, поперечной силой и интенсивностью распределенной нагрузки при поперечном изгибе прямого стержня.
3. В каком случае эпюра изгибающего момента выпукла? Вогнута?
4. В каком случае эпюра изгибающего момента имеет экстремум?
5. В каком случае эпюра поперечной силы постоянна?
6. По какому закону изменяется поперечная сила на участке стержня при наличии равномерно распределенной нагрузки? Изгибающий момент?
7. По какому закону изменяется поперечная сила на участке стержня при отсутствии равномерно распределенной нагрузки? Изгибающий момент?
8. Как с помощью эпюры поперечных сил определить положение сечения с экстремальным значением изгибающего момента?

#### Условие задачи

Для консольной балки (рис. 8, табл. 8) построить эпюры поперечной силы и изгибающего момента.

Таблица 8

Цифра варианта	Порядковый номер цифры в варианте						
	1		2	3	4		
	$F/ql$	$M/ql^2$	$l_2/L$	$q_1/q$	$q_2/q$	$l_1/L$	№ схемы
1	1,0	-1,0	1,0	2,0	3,0	1,0	<b>I</b>
2	-1,0	1,0	1,0	-1,0	-2,0	2,0	<b>II</b>
3	1,0	-2,0	2,0	2,0	1,0	1,5	<b>III</b>
4	2,0	-2,0	1,0	-3,0	-2,0	1,0	<b>IV</b>
5	-2,0	1,0	1,0	1,0	2,0	2,0	<b>V</b>
6	2,0	-1,0	2,0	-3,0	-1,0	1,0	<b>VI</b>
7	-1,0	2,0	1,0	2,0	2,0	1,5	<b>VII</b>
8	-2,0	1,0	1,0	-1,0	-2,0	2,0	<b>VIII</b>
9	-1,0	3,0	2,0	2,0	1,0	1,0	<b>IX</b>
0	-2,0	1,0	1,0	1,0	3,0	2,0	<b>X</b>

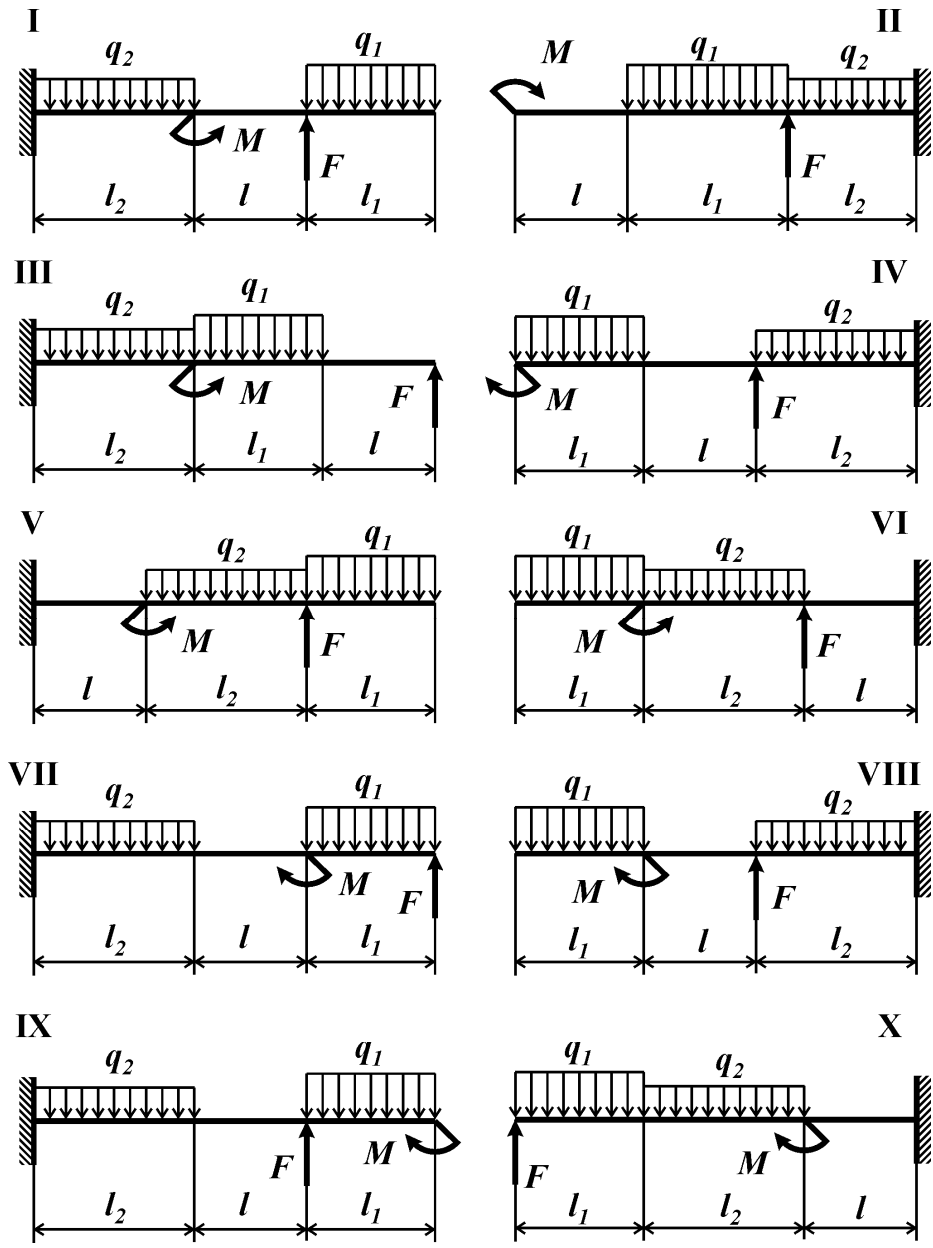


Рис. 8

### ЗАДАЧА №9

#### Контрольные вопросы

1. Как определить равнодействующую распределенной нагрузки (величину и положение)?
2. Каким образом можно убедиться, что опорные реакции найдены верно?
3. Запишите дифференциальные и интегральные зависимости между изгибающим моментом, поперечной силой и интенсивностью распределенной нагрузки при изгибе прямого стержня.
4. При каком условии эпюра изгибающего момента выпукла? Вогнута?
5. В каком случае эпюра изгибающего момента имеет экстремум?
6. По какому закону изменяется поперечная сила на участке стержня при отсутствии распределенной нагрузки? Изгибающий момент?
7. Как с помощью эпюры поперечных сил определить положение сечения с экстремальным значением изгибающего момента?

#### Условие задачи

Для балки, изображенной на рис. 9 (табл. 9), построить эпюры поперечной силы и изгибающего момента.

Таблица 9

Цифра варианта	Порядковый номер цифры в варианте					
	1		2	3	4	
	$F/ql$	$q_1/q$	$l_1/l$	$l_2/l$	$M/ql^2$	№ схемы
1	1	1	2	1	2,0	<b>I</b>
2	1	2	1	2	1,5	<b>II</b>
3	1	1	1	1	1,0	<b>III</b>
4	2	2	2	1	1,0	<b>IV</b>
5	2	1	1	2	1,0	<b>V</b>
6	2	2	2	2	1,0	<b>VI</b>
7	1	1	1	1	2,0	<b>VII</b>
8	1	2	1	2	1,0	<b>VIII</b>
9	1	1	2	1	1,0	<b>IX</b>
0	2	2	2	1	1,0	<b>X</b>

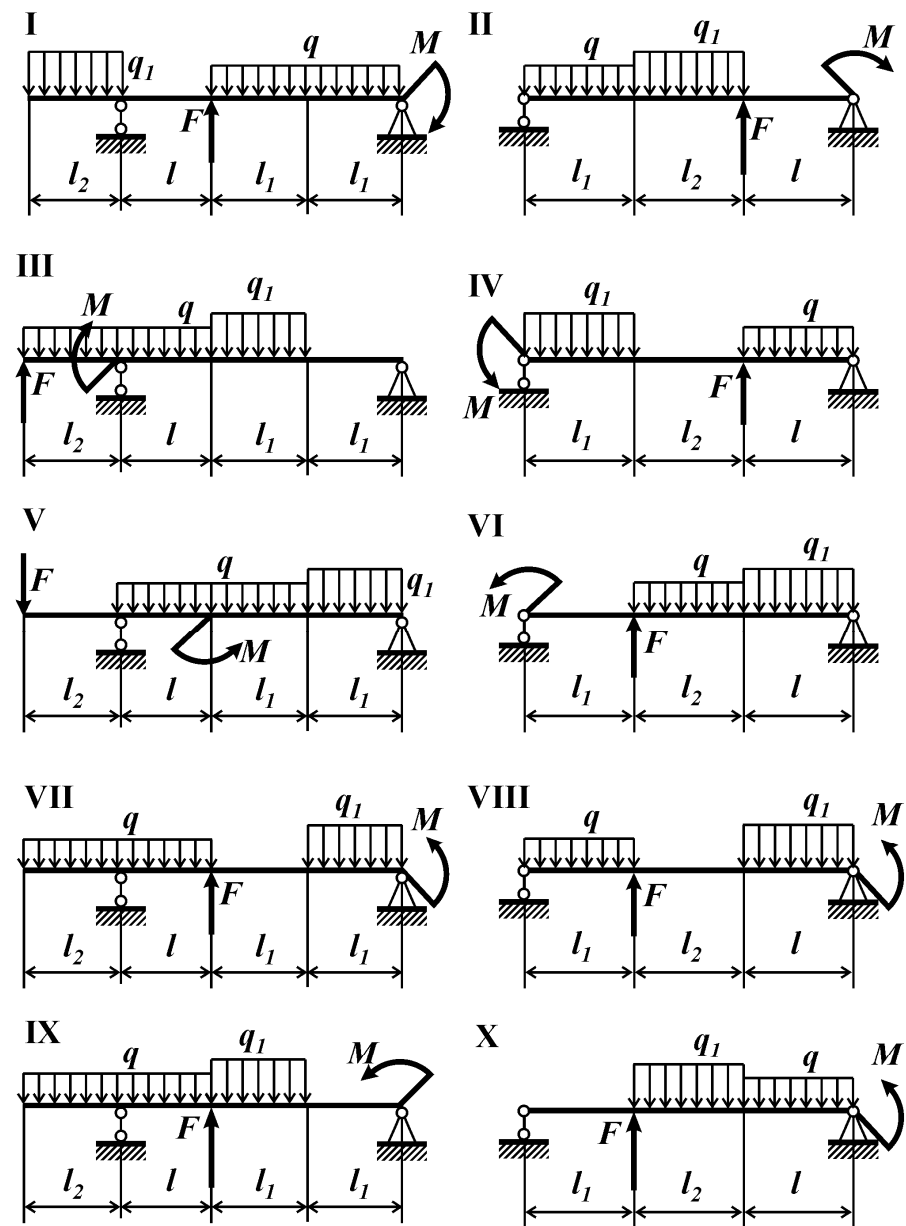


Рис. 9

### ЗАДАЧА №10

#### Контрольные вопросы

1. Запишите условия равновесия, которым должны удовлетворять приложенные к стержню нагрузки.
2. Запишите дифференциальную зависимость между поперечной силой и изгибающим моментом при поперечном изгибе.
3. Какая нагрузка вызывает скачок на эпюре поперечной силы?
4. Какая нагрузка вызывает скачок на эпюре изгибающего момента?
5. Какая нагрузка вызывает излом на эпюре изгибающего момента?
6. По какому закону изменяется поперечная сила на участке стержня при отсутствии распределенной нагрузки? Изгибающий момент?
7. По какому закону изменяется поперечная сила на участке стержня при наличии равномерно распределенной нагрузки? Изгибающий момент?

#### Условие задачи

Известна эпюра изгибающего момента для балки (рис. 10, табл. 10). Построить эпюру поперечной силы и восстановить действующую на балку нагрузку.

Таблица 10

Цифра варианта	Порядковый номер цифры в варианте						
	1	2		3	4		№ схемы
	$l_1/l$	$M_1/ql^2$	$M_2/ql^2$	$l_2/l$	$M_3/ql^2$	$M_4/ql^2$	
1	1,5	2	6	3,0	1	-6	I
2	1,0	4	8	1,5	3	-8	II
3	2,0	-2	0	1,0	5	2	III
4	2,0	-8	4	2,0	-3	-8	IV
5	3,0	-2	6	2,0	1	-6	V
6	2,5	-4	8	3,0	-3	-8	VI
7	1,0	-6	4	2,5	5	-5	VII
8	3,0	-8	-2	1,0	-1	-5	VIII
9	2,0	2	4	3,0	3	-4	IX
0	3,0	-2	2	2,0	1	-2	X

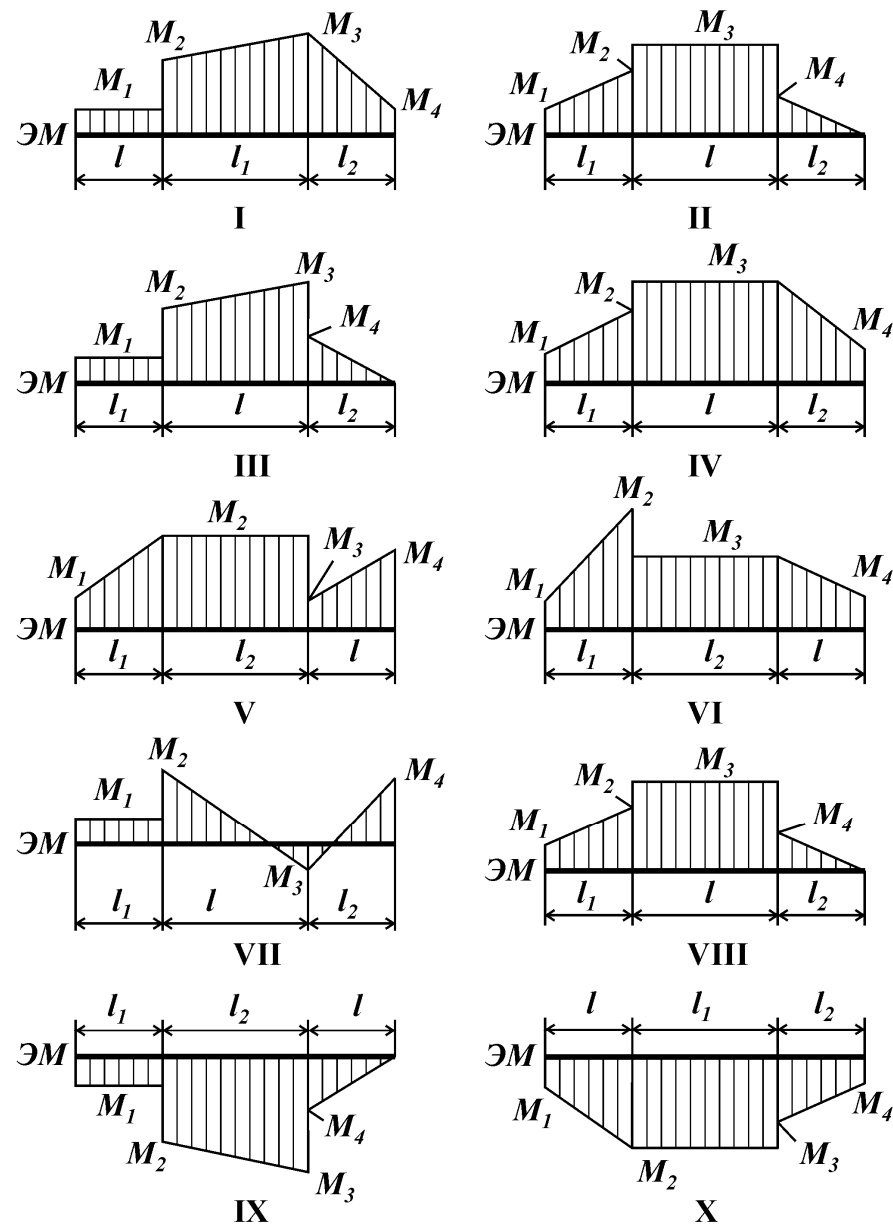


Рис. 10

### ЗАДАЧА №11

**Контрольные вопросы**

1. В каком случае балка является статически неопределимой?
2. Какие условия равновесия обычно записывают для определения опорных реакций?
3. Какое дополнительное уравнение к трем основным уравнениям статики добавляет врезка в сечении балки шарнира?

**Условие задачи**

Для составной балки, изображенной на рис. 11 (табл. 11) построить эпюры внутренних силовых факторов.

Таблица 11

Цифра варианта	Порядковый номер цифры в варианте						
	1		2		3		4
	$F_1/P$	$M/Pl$	$l_2/l$	$l_1/l$	$F_2/P$	$l_3/l$	№ схемы
1	2	1	2	1	1	1	<b>I</b>
2	2	1	1	2	2	2	<b>II</b>
3	3	1	2	1	1	1	<b>III</b>
4	3	1	1	2	2	2	<b>IV</b>
5	1	2	1	2	1	1	<b>V</b>
6	1	2	2	1	2	2	<b>VI</b>
7	2	1	2	1	2	2	<b>VII</b>
8	3	1	1	2	1	1	<b>VIII</b>
9	1	2	1	2	2	2	<b>IX</b>
0	2	1	2	1	1	1	<b>X</b>

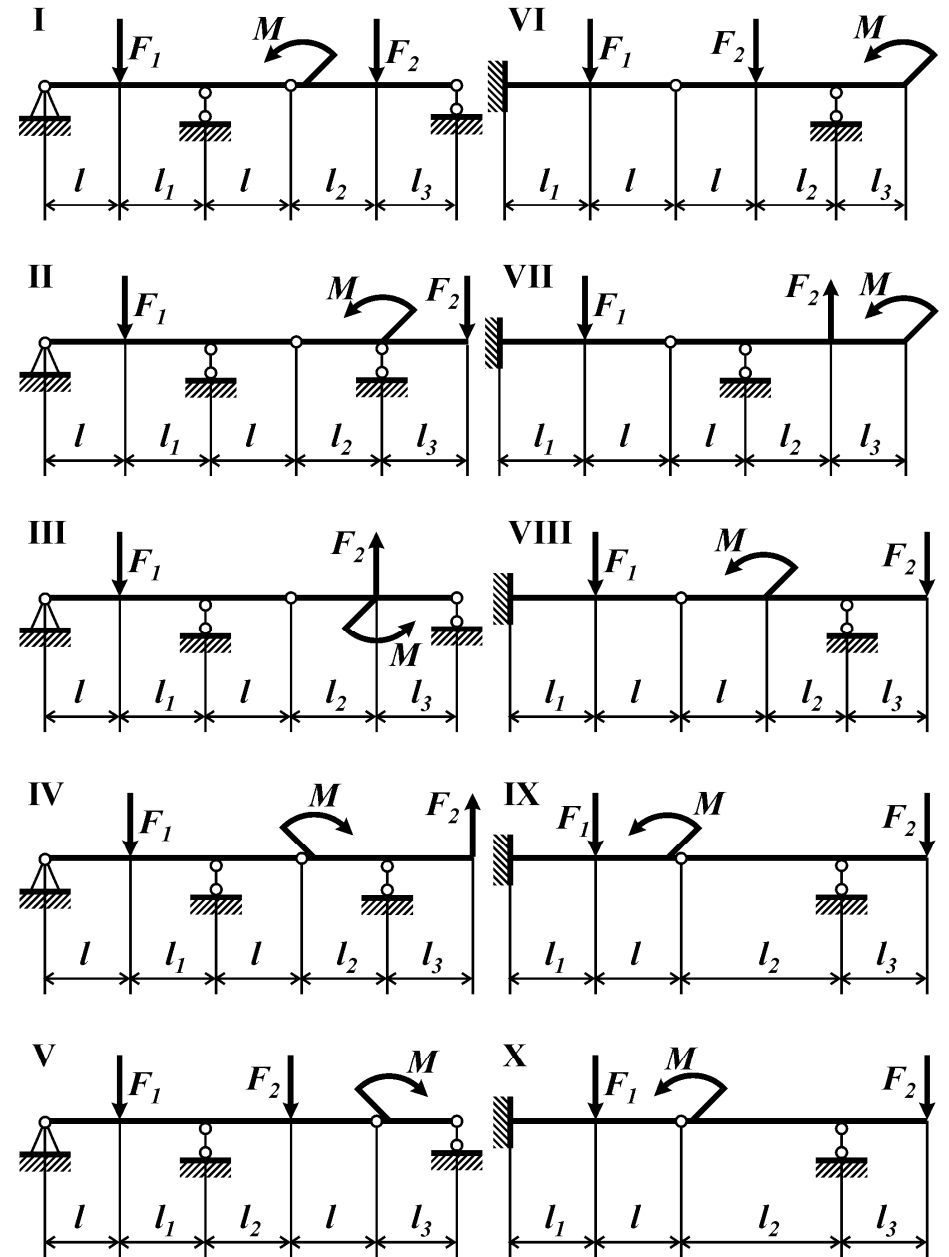


Рис. 11

### ЗАДАЧА №12

#### Контрольные вопросы

1. Какую раму называют плоской?
2. Какие внутренние силовые факторы могут возникнуть в поперечных сечениях плоской рамы?
3. Какие условия равновесия необходимо записать для определения опорных реакций плоской рамы?
4. Какие закономерности для изгибающего момента следуют из условий равновесия узлов рамы?
5. Сформулируйте правило знаков для нормальной силы.
6. Сформулируйте правило знаков для поперечной силы.
7. Сформулируйте правило знаков для изгибающего момента.
8. Признаки равновесия узла рамы?

#### Условие задачи

Для плоской рамы с шарнирными опорами (рис. 12, табл. 12) построить эпюры внутренних силовых факторов. Убедиться в равновесии узла  $A$ .

Таблица 12

Цифра варианта	Порядковый номер цифры в варианте					
	1		2	3	4	
	$l_1/l$	$F_1/P$	$l_2/l$	$F_2/P$	$l_3/l$	№ схемы
1	1,0	1,0	2,0	2,5	1,0	<b>I</b>
2	1,0	-1,0	1,0	-2,0	1,0	<b>II</b>
3	2,0	-1,5	2,0	-1,5	1,0	<b>III</b>
4	2,0	1,0	1,0	1,0	2,0	<b>IV</b>
5	1,0	1,0	1,0	-1,0	2,0	<b>V</b>
6	2,0	1,5	1,0	1,5	2,0	<b>VI</b>
7	1,0	2,0	2,0	2,0	1,0	<b>VII</b>
8	2,0	-2,0	2,0	-2,5	2,0	<b>VIII</b>
9	2,0	1,0	1,0	-3,0	1,0	<b>IX</b>
0	1,0	-1,0	1,0	3,0	2,0	<b>X</b>

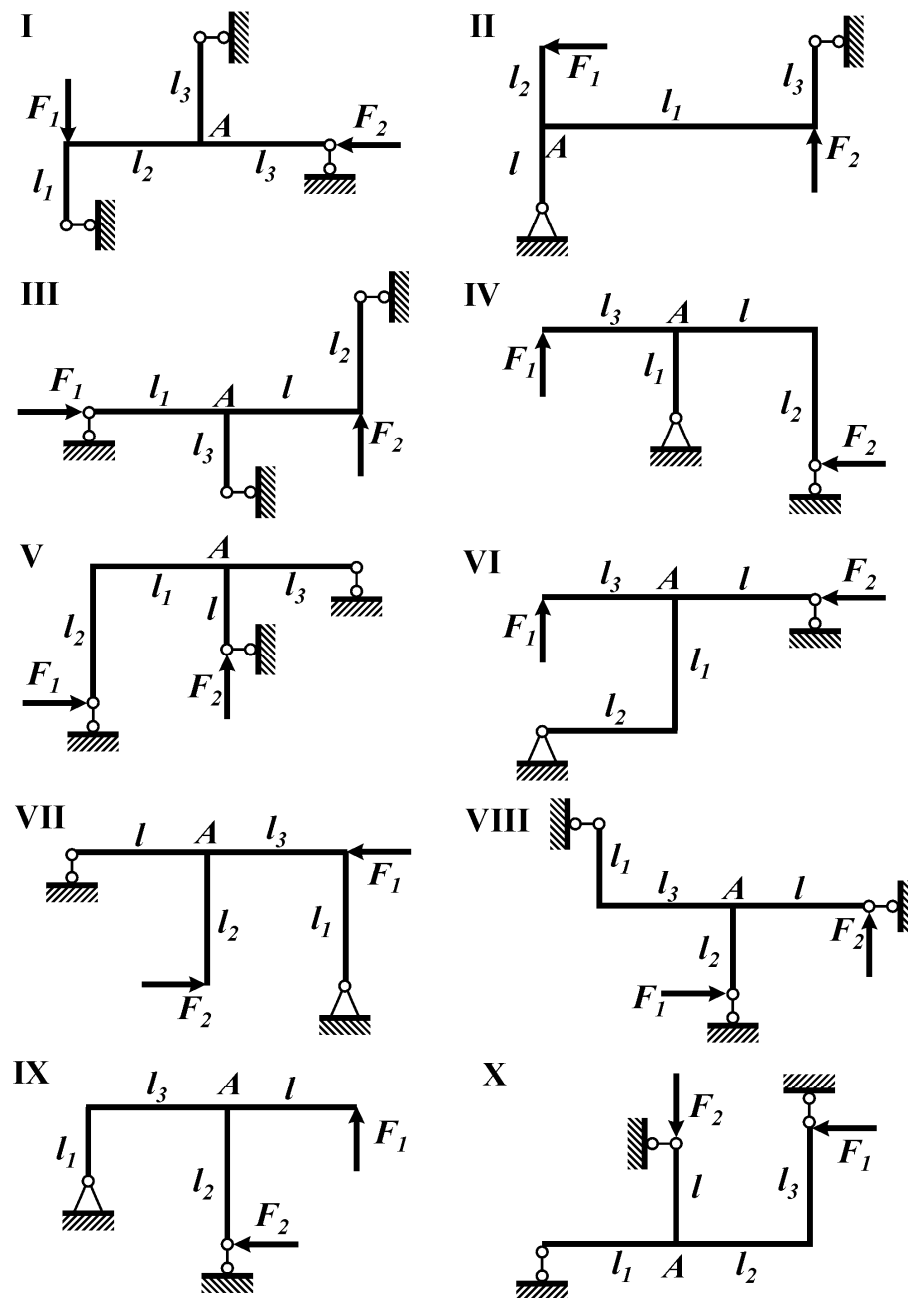


Рис. 12

### ЗАДАЧА №13

#### Контрольные вопросы

1. Какую раму называют плоской?
2. Какие внутренние силовые факторы могут возникнуть в поперечных сечениях плоской рамы?
3. Какие условия равновесия необходимо записать для определения опорных реакций плоской рамы?
4. Какие закономерности для изгибающего момента следуют из условий равновесия узлов рамы?
5. Сформулируйте правило знаков для нормальной силы.
6. Сформулируйте правило знаков для поперечной силы.
7. Сформулируйте правило знаков для изгибающего момента.
8. Признаки равновесия узла рамы?

#### Условие задачи

Плоская рама (рис. 13, табл. 13) нагружена внешними сосредоточенными моментами  $M_1$  и  $M_2$ . Построить эпюры внутренних силовых факторов.

Таблица 13

Цифра варианта	Порядковый номер цифры в варианте					
	1			2	3	4
	$l_1/l$	$l_2/l$	$l_3/l$	$M_1/Pl$	$M_2/Pl$	№ схемы
1	1,0	2,0	1,5	1	3	I
2	2,0	3,0	2,0	2	1	II
3	1,0	2,0	2,0	3	2	III
4	1,5	2,0	2,0	1	3	IV
5	1,0	2,0	1,5	2	1	V
6	1,0	1,5	2,0	3	1	VI
7	2,0	3,0	1,5	1	2	VII
8	1,5	2,0	3,0	1	2	VIII
9	2,0	2,5	3,0	2	1	IX
0	1,0	3,0	2,0	2	2	X

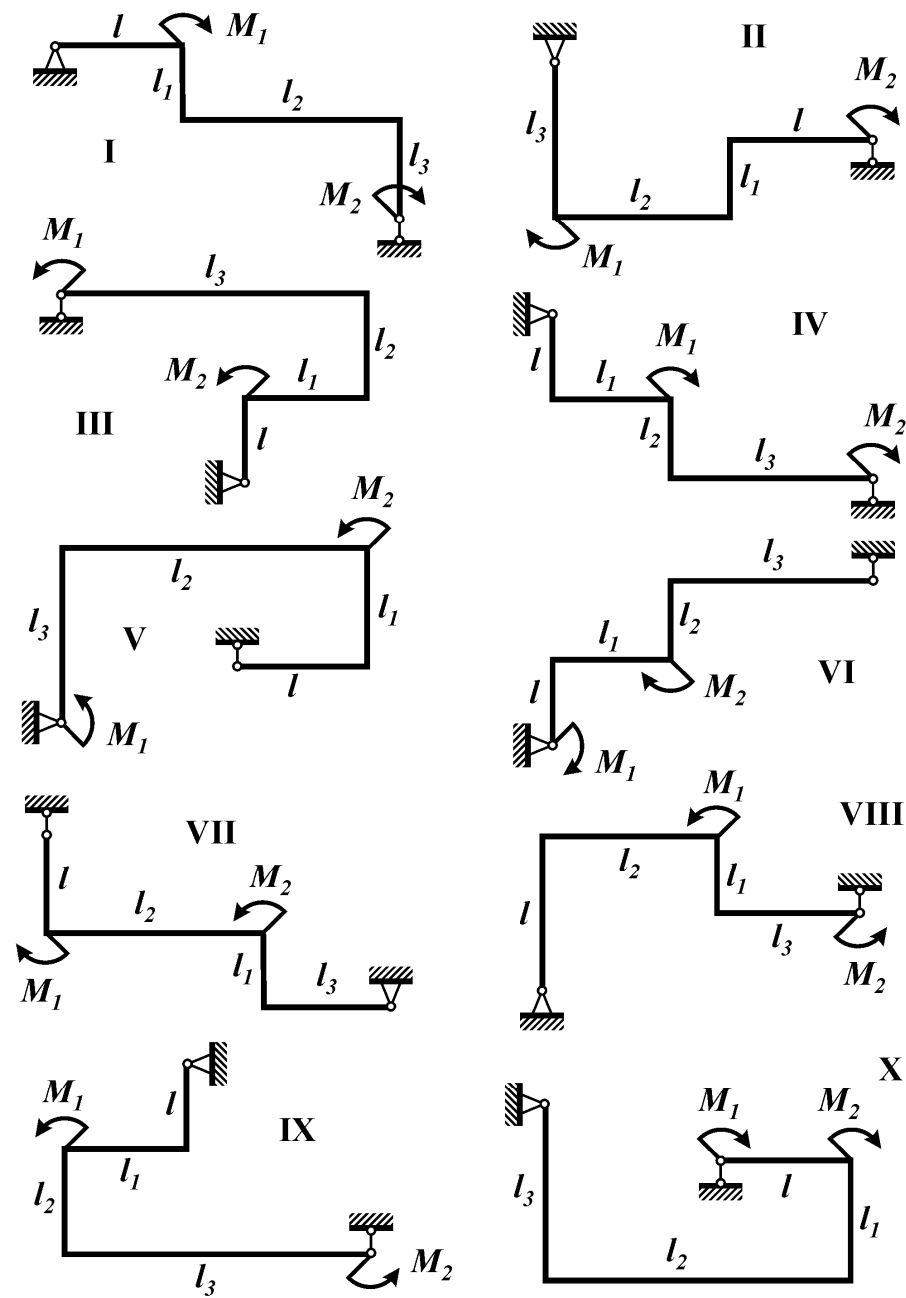


Рис. 13

### ЗАДАЧА №14

#### Контрольные вопросы

1. Какую раму называют плоской?
2. Какие внутренние силовые факторы могут возникнуть в поперечных сечениях плоской рамы?
3. Какие условия равновесия необходимо записать для определения опорных реакций плоской рамы?
4. Какие закономерности для изгибающего момента следуют из условий равновесия узлов рамы?
5. Сформулируйте правило знаков для нормальной силы.
6. Сформулируйте правило знаков для поперечной силы.
7. Сформулируйте правило знаков для изгибающего момента.
8. Признаки равновесия узла рамы?

#### Условие задачи

Для плоской консольной рамы (рис. 14, табл. 14) построить эпюры внутренних силовых факторов. Убедиться в равновесии узла  $A$ .

Таблица 14

Цифра варианта	Порядковый номер цифры в варианте						
	1		2		3		№ схемы
	$l_1/l$	$F_1/P$	$l_2/l$	$F_2/P$	$l_3/l$	$F_3/P$	
1	1,0	-1,0	3,0	1,0	1,0	-2,0	<b>I</b>
2	1,5	1,5	1,5	-2,5	2,5	1,0	<b>II</b>
3	1,0	-2,0	2,5	-1,5	1,0	3,0	<b>III</b>
4	1,5	-2,5	1,0	2,5	3,0	1,5	<b>IV</b>
5	3,0	1,0	2,0	-1,0	2,0	1,0	<b>V</b>
6	2,5	-1,5	1,5	3,0	2,5	-2,0	<b>VI</b>
7	2,0	2,0	3,0	1,5	1,5	1,5	<b>VII</b>
8	2,5	3,0	2,0	-3,0	2,0	2,5	<b>VIII</b>
9	3,0	2,5	1,0	-2,0	3,0	3,0	<b>IX</b>
0	2,0	-3,0	2,5	2,0	1,5	-2,5	<b>X</b>

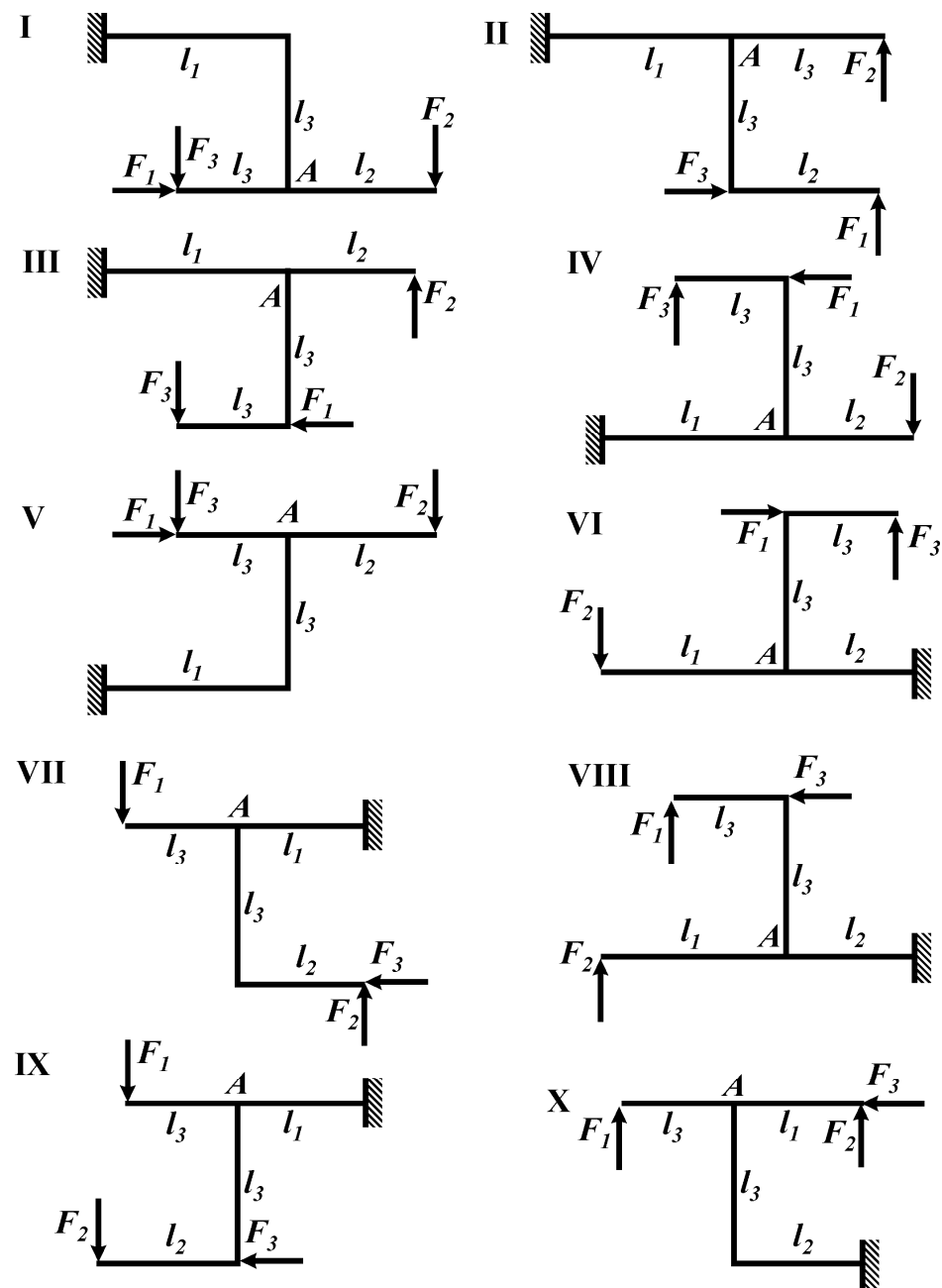


Рис. 14



### ЗАДАЧА №15

#### Контрольные вопросы

1. Какую раму называют плоской?
2. Какие внутренние силовые факторы могут возникнуть в поперечных сечениях плоской рамы?
3. Какие условия равновесия необходимо записать для определения опорных реакций плоской рамы?
4. Какие закономерности для изгибающего момента следуют из условий равновесия узлов рамы?
5. Сформулируйте правило знаков для нормальной силы.
6. Сформулируйте правило знаков для поперечной силы.
7. Сформулируйте правило знаков для изгибающего момента.
8. Как выглядит дифференциальная зависимость между поперечной силой и изгибающим моментом? Как она используется при построении эпюр внутренних силовых факторов в плоских рамах?
9. Признаки равновесия узла рамы?

#### Условие задачи

Построить эпюры внутренних силовых факторов, возникающих в поперечных сечениях плоской консольной рамы (рис. 15, табл. 15). Убедиться в равновесии узла  $A$ .

Таблица 15

Цифра варианта	Порядковый номер цифры в варианте						
	1		2	3		4	
	$l_1/l$	$M/ql^2$	$F/ql$	$l_2/l$	$q_1/q$	$l_3/l$	№ схемы
1	1,0	1,0	-3,0	1,5	1,0	2,0	<b>I</b>
2	2,0	2,0	1,0	1,0	2,0	3,0	<b>II</b>
3	1,0	3,0	2,0	2,0	3,0	4,0	<b>III</b>
4	1,5	-1,0	3,0	1,5	2,0	3,0	<b>IV</b>
5	1,0	-2,0	2,0	1,5	1,0	2,0	<b>V</b>
6	2,0	-3,0	1,0	1,0	-1,0	3,0	<b>VI</b>
7	1,5	1,5	-1,0	2,0	-2,0	1,0	<b>VII</b>
8	1,5	-0,5	-2,0	1,0	-3,0	3,0	<b>VIII</b>
9	1,0	-1,5	-3,0	2,0	-2,0	2,0	<b>IX</b>
0	2,0	1,5	-2,0	1,5	-1,0	3,0	<b>X</b>

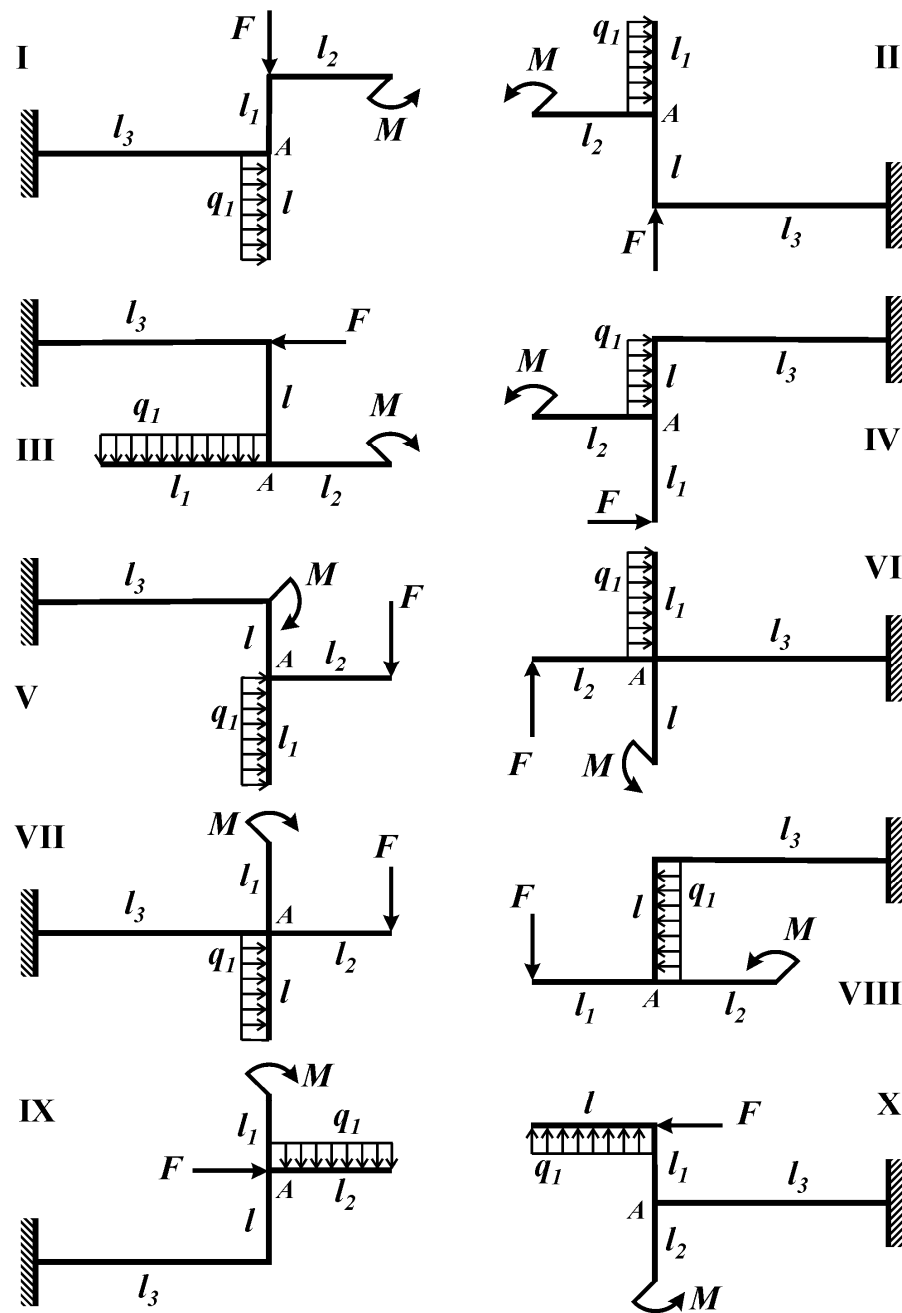


Рис. 15

### ЗАДАЧА №16

#### Контрольные вопросы

1. Какие системы называют статически неопределимыми?
2. Сколько шарниров должна содержать плоская замкнутая рама, чтобы быть статически определимой?
3. Какому условию должны удовлетворять нагрузки для применения метода сечений?
4. Какое дополнительное уравнение к трем основным уравнениям статики добавляет установка в сечении рамы шарнира?

#### Условие задачи

Из условия равновесия рамы (рис. 16, табл. 16) определить величину внешнего сосредоточенного момента  $M$ . Построить эпюры внутренних силовых факторов.

Таблица 16

Цифра варианта	Порядковый номер цифры в варианте			
	1	2	3	4
	$l_2/l$	$l_3/l$	$l_1/l$	№ схемы
1	2/3	1/3	1	<b>I</b>
2	1/3	1/2	2	<b>II</b>
3	1/2	2/3	1	<b>III</b>
4	1/4	1/2	2	<b>IV</b>
5	3/4	1/3	1	<b>V</b>
6	2/3	1/2	2	<b>VI</b>
7	1/3	2/3	1	<b>VII</b>
8	1/2	1/3	2	<b>VIII</b>
9	1/4	1/2	1	<b>I</b>
0	3/4	2/3	2	<b>V</b>

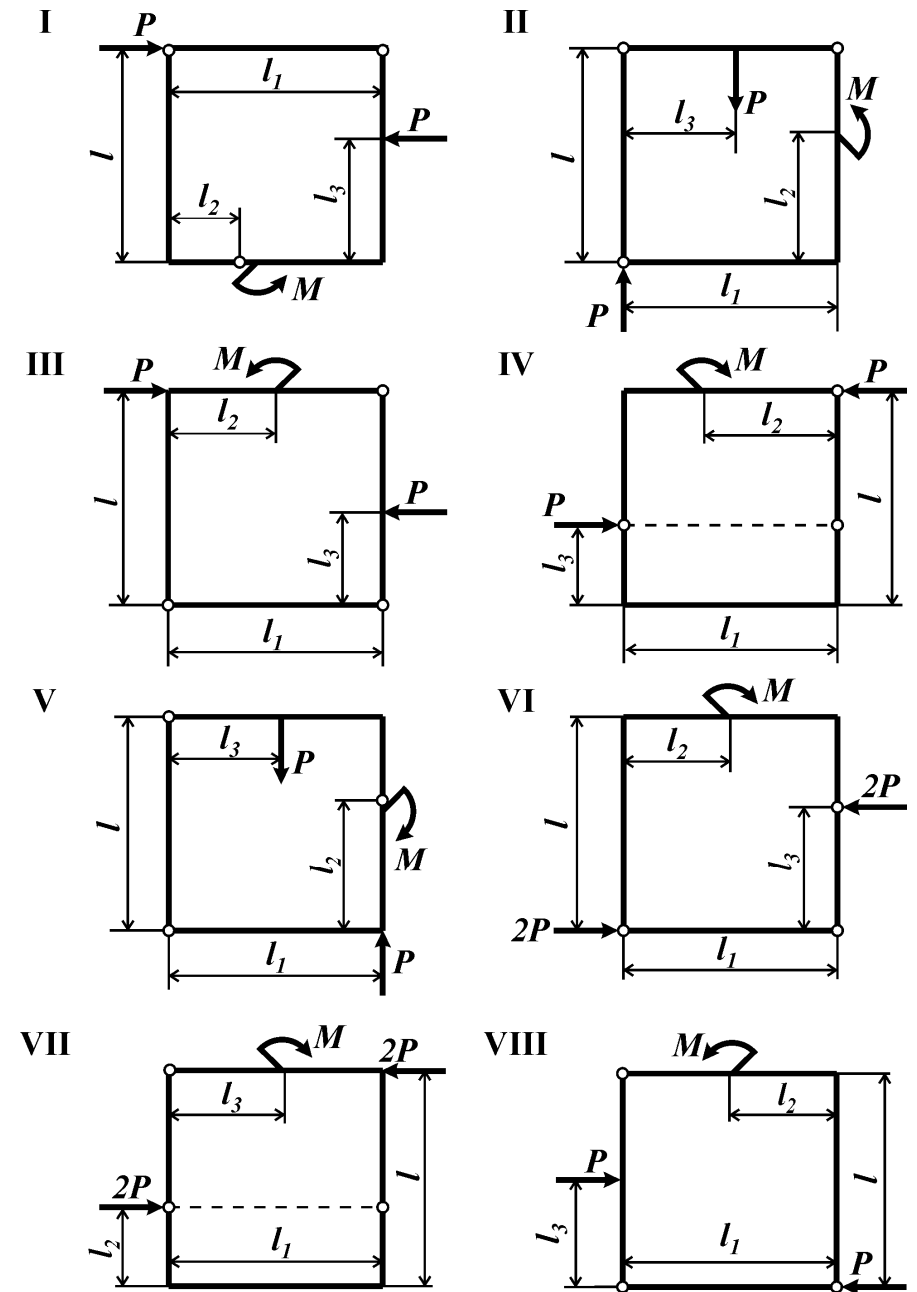


Рис. 16

### ЗАДАЧА №17

**Контрольные вопросы**

1. Как определяется равнодействующая равномерно распределенной нагрузки, приложенной к дуге?
2. Можно ли построить эпюры внутренних силовых факторов без составления их выражений отдельно для каждого участка кругового криволинейного стержня?

**Условие задачи**

Для каждого участка плоской криволинейной рамы записать закон изменения внутренних силовых факторов (в полярной системе координат) и построить соответствующие эпюры. Исходные данные взять из таблицы 17, рис. 17.

Таблица 17

Цифра варианта	Порядковый номер цифры в варианте		
	3	4	
	$\beta$	$\alpha$ , град	№ схемы
1	1	60	<b>I</b>
2	-1	45	<b>II</b>
3	1	90	<b>III</b>
4	-1	120	<b>IV</b>
5	1	90	<b>V</b>
6	-1	90	<b>I</b>
7	1	90	<b>II</b>
8	-1	60	<b>III</b>
9	1	135	<b>IV</b>
0	-1	60	<b>V</b>

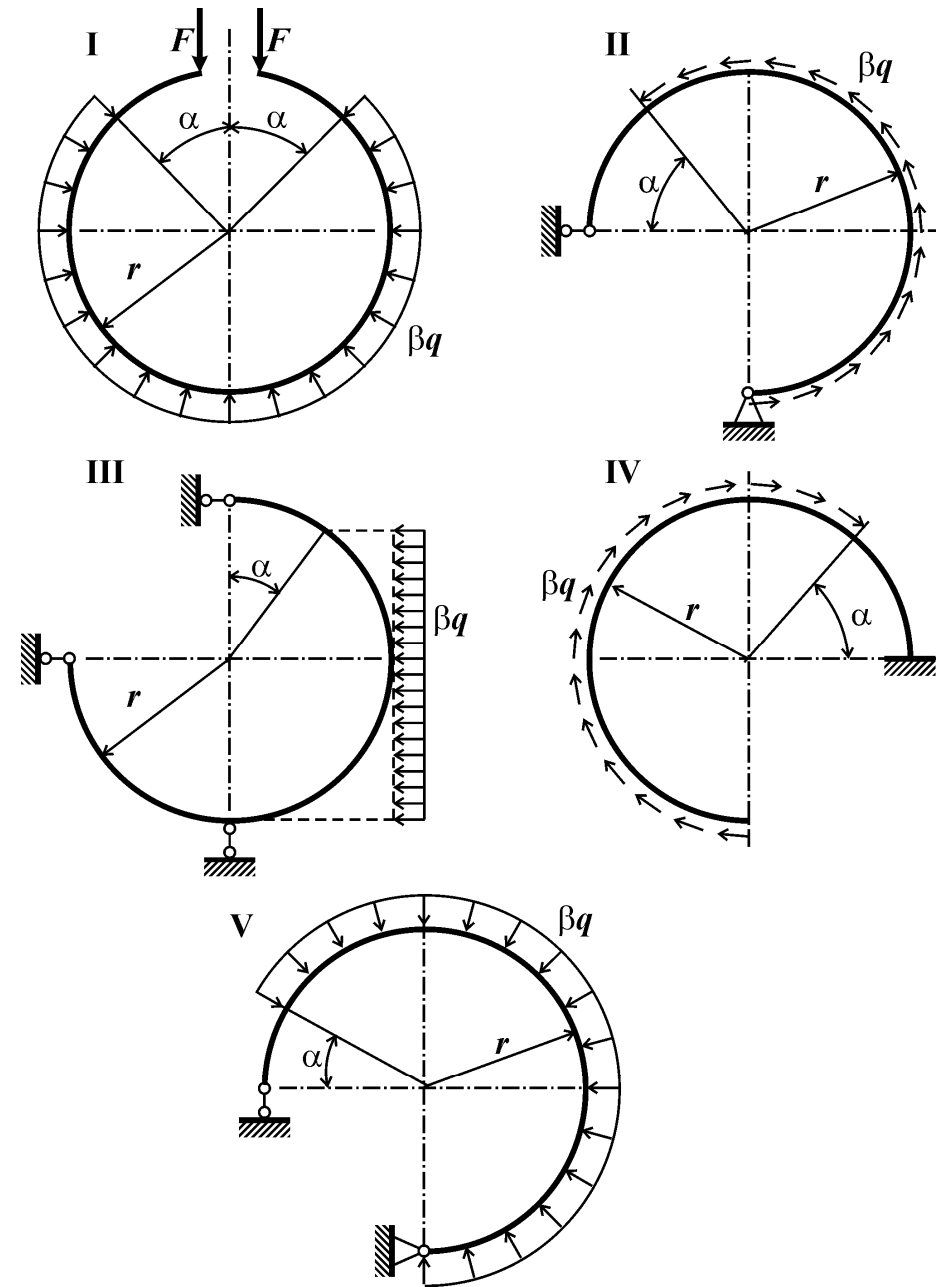


Рис. 17

### ЗАДАЧА №18

#### Контрольные вопросы

1. Какую раму называют плоско-пространственной?
2. Какие внутренние силовые факторы возникают в поперечных сечениях указанной рамы?

#### Условие задачи

Плоско-пространственная консольная рама (рис. 18, табл. 18) нагружена сосредоточенными силами и парами сил. Построить эпюры внутренних силовых факторов.

Таблица 18

Цифра варианта	Порядковый номер цифры в варианте							
	1		2		3		4	
	$M/P$	$F_1/P$	$l_2/l$	$l_3/l$	$F_2/P$	$l_1/l$	№ схемы	
1	1	3	1	1	-1	2	I	
2	1	2	1	2	2	1	II	
3	1	1	1	2	-3	2	III	
4	2	-3	1	2	-1	1	IV	
5	2	2	2	1	-2	2	V	
6	2	-1	2	1	3	1	VI	
7	1	3	2	1	1	2	VII	
8	1	-2	1	2	-2	1	VIII	
9	1	1	1	2	-3	2	IX	
0	2	-1	1	2	1	1	X	

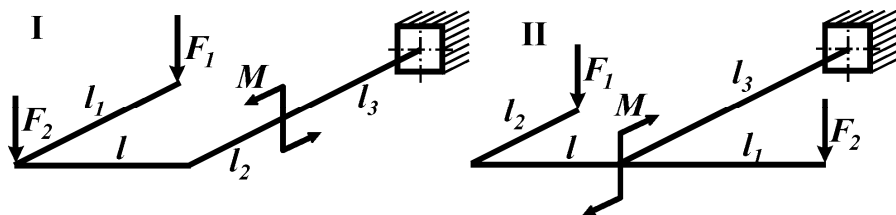


Рис. 18

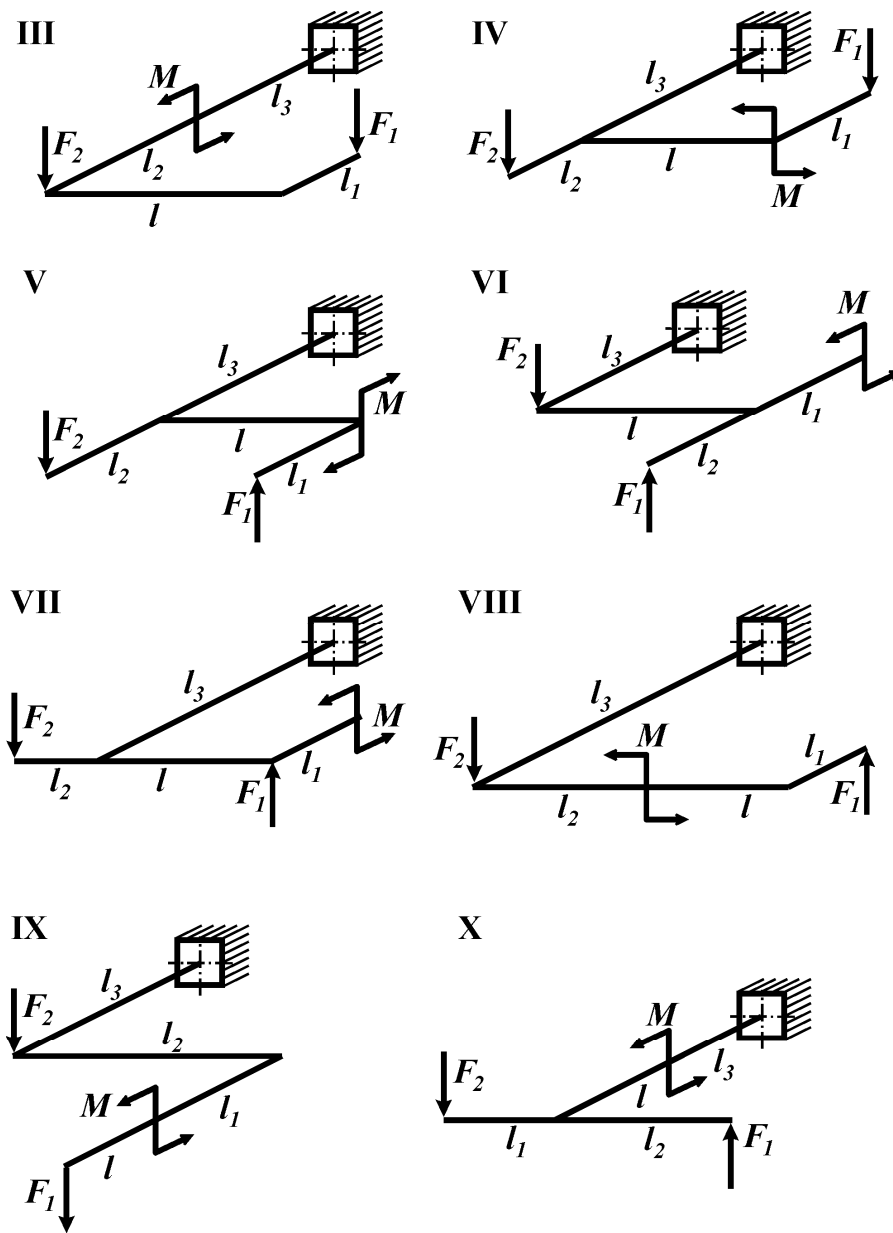


Рис. 18

### ЗАДАЧА №19

#### Контрольные вопросы

1. Какую раму называют пространственной?
2. Какие внутренние силовые факторы возникают в поперечном сечении пространственной рамы?
3. Как в пространственных рамах при построении эпюры внутреннего силового фактора ориентируют ее плоскость?

#### Условие задачи

Пространственная консольная рама (рис. 19, табл. 19) нагружена сосредоточенными силами  $F_1$  и  $F_2$ . Построить эпюры внутренних силовых факторов.

Таблица 19

Цифра варианта	Порядковый номер цифры в варианте					
	1	2	3	4		
	$l_1/l$	$F_1/P$	$l_2/l$	$F_2/P$	$l_3/l$	№ схемы
1	0,5	-1,0	1,0	1,0	1,0	I
2	1,5	1,5	2,0	2,0	2,0	II
3	2,0	-1,5	1,5	3,0	3,0	III
4	1,5	2,0	1,5	2,0	3,0	IV
5	1,0	-1,5	2,0	1,0	2,0	V
6	1,0	1,0	1,0	-1,0	1,0	VI
7	0,5	1,0	2,0	-2,0	1,0	VII
8	1,5	1,5	1,5	-3,0	2,0	VIII
9	2,5	-2,0	2,0	-2,0	2,0	IX
0	2,0	2,0	1,0	-1,0	3,0	X

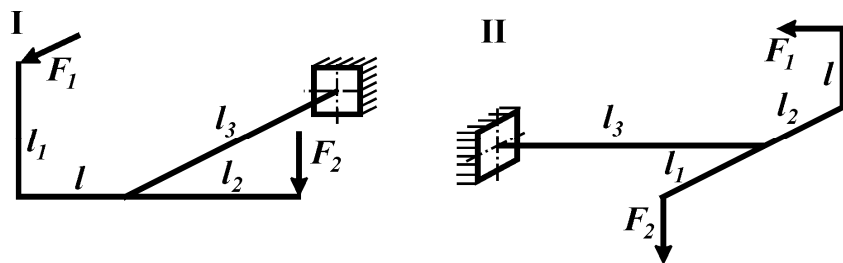


Рис. 19

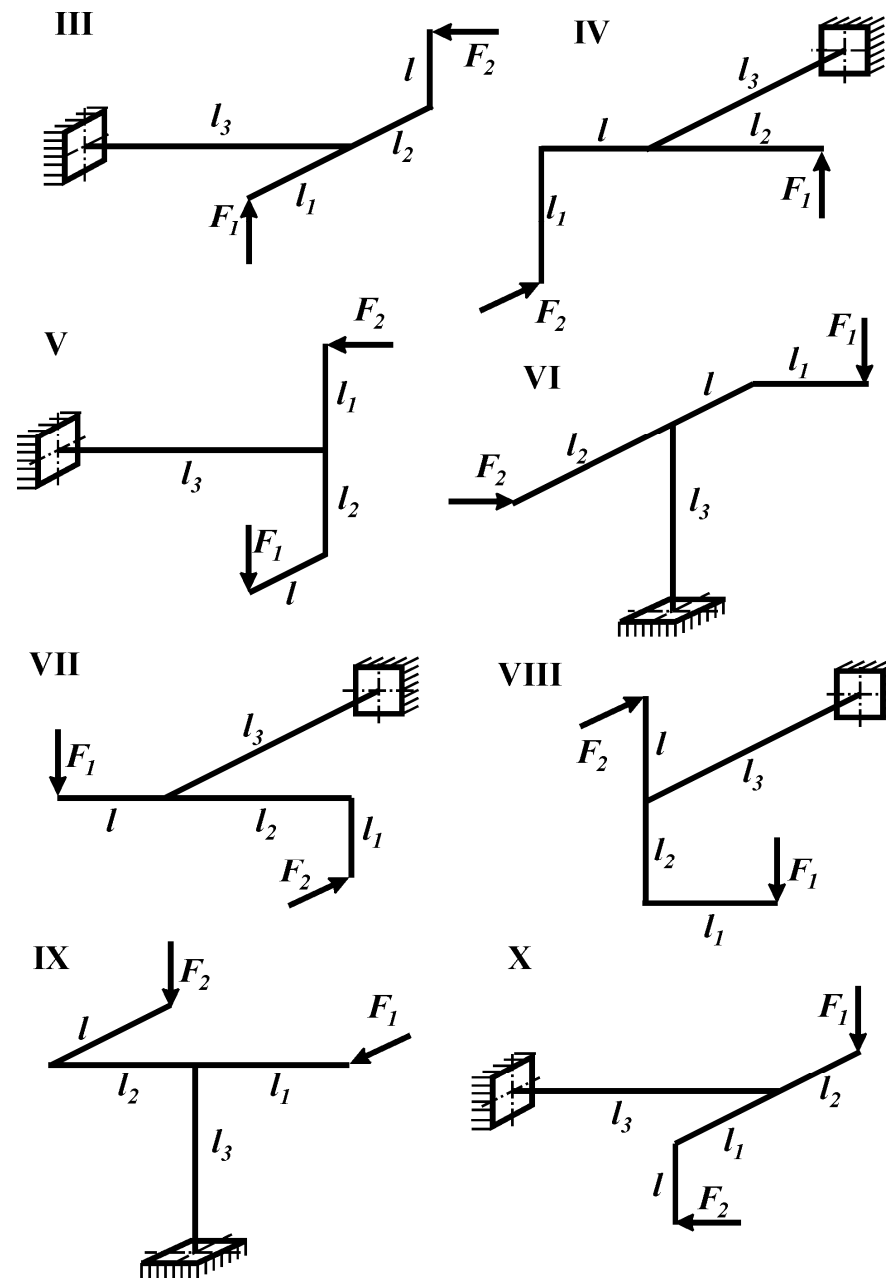


Рис. 19

### ЗАДАЧА №20

#### Контрольные вопросы

1. Какую раму называют пространственной?
2. Какие внутренние силовые факторы возникают в поперечном сечении пространственной рамы?
3. Как в пространственных рамах при построении эпюры внутреннего силового фактора ориентируют ее плоскость?

#### Условие задачи

Пространственная консольная рама (рис. 20, табл. 20) нагружена сосредоточенными силами  $F_1$ ,  $F_2$  и  $F_3$ . Построить эпюры внутренних силовых факторов.

Таблица 20

Цифра варианта	Порядковый номер цифры в варианте							
	1		2		3		4	
	$l_1/l$	$F_1/ql$	$F_2/ql$	$l_2/l$	$F_3/ql$	$l_3/l$	№ схемы	
1	1,0	-2,0	1,0	2,0	-2,0	2,0	I	
2	2,0	1,0	2,0	1,0	-1,0	3,0	II	
3	1,5	2,0	3,0	2,0	1,0	1,0	III	
4	1,5	3,0	2,0	1,5	2,0	3,0	IV	
5	1,0	2,0	1,0	1,0	3,0	2,0	V	
6	2,0	1,0	-1,0	2,0	2,0	3,0	VI	
7	2,5	-1,0	-2,0	1,5	1,0	1,0	VII	
8	1,5	-2,0	-3,0	1,0	-1,0	3,0	VIII	
9	1,0	-3,0	-2,0	1,0	-2,0	2,0	IX	
0	2,0	-2,0	-1,0	2,0	-3,0	3,0	X	

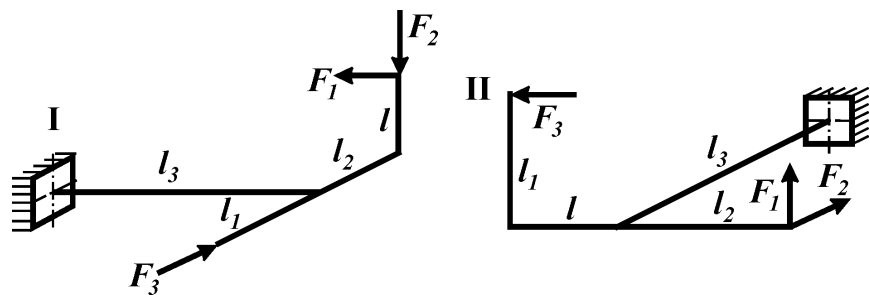


Рис. 20

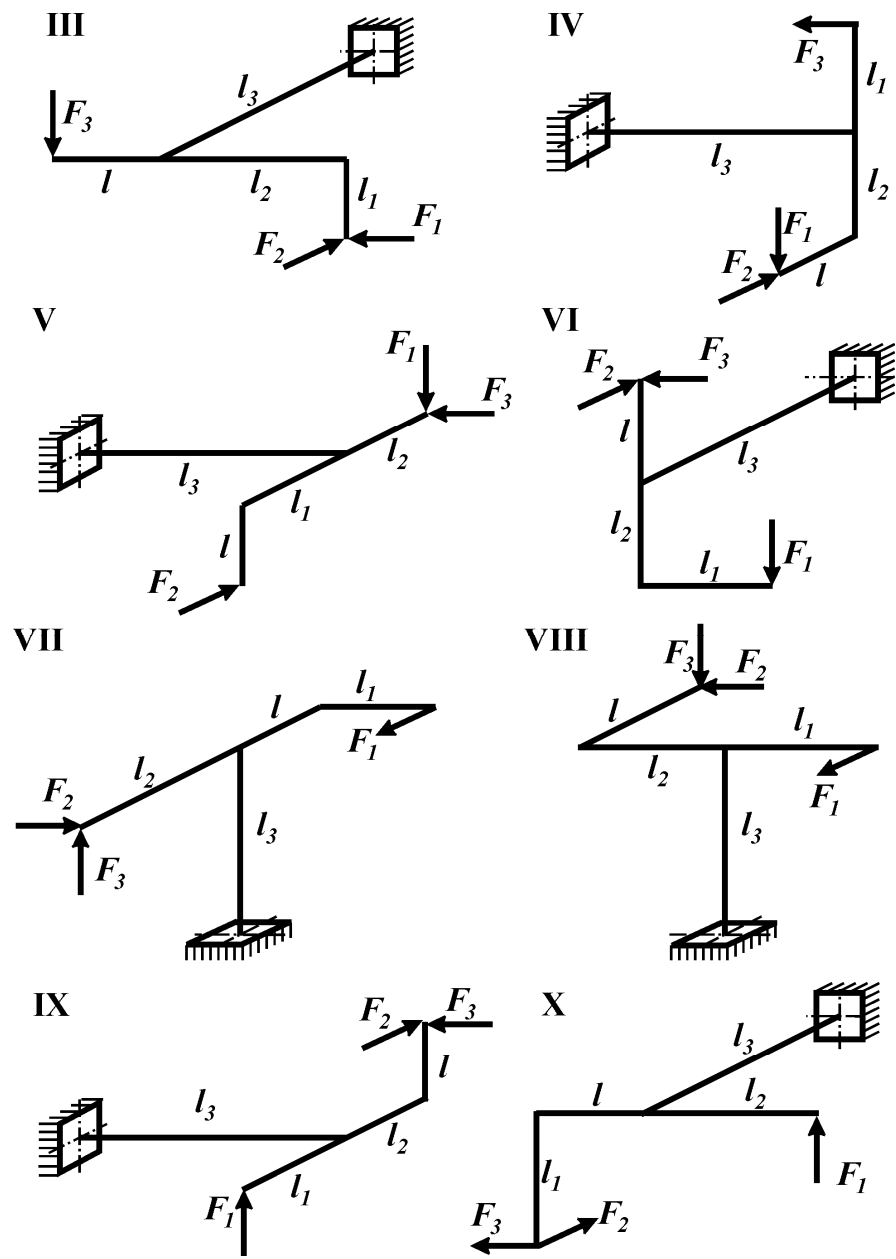


Рис. 20

### ЗАДАЧА №21

#### Контрольные вопросы

1. Какую конструкцию называют фермой?
2. Что называют напряжением?
3. Можно ли оценить прочность детали, указав только величину максимальных рабочих напряжений?
4. Что называют допусковым напряжением? Как оно определяется для хрупких и пластичных материалов?
5. Что называют нормативным запасом прочности, и от каких основных факторов зависит его величина?

#### Условие задачи

Для плоской фермы (рис. 21а, табл. 21), состоящей из трех деформируемых стержней и абсолютно жесткого тела, требуется:

- 1) определить усилия в деформируемых стержнях (в долях  $ql$ );
- 2) из расчета на прочность найти площади поперечных сечений стержней;
- 3) учитывая, что каждый стержень фермы состоит из двух одинаковых равнополочных уголков (рис. 21б), подобрать по ГОСТ 8509-72, соответствующий номер профиля.

Принять: материал – Сталь 5;  $[n] = 1,4$ ;  $l = 50$  см;  $q = 200$  кН/м. Остальные данные взять из приложения 8.

Таблица 21

Цифра варианта	Порядковый номер цифры в варианте			
	1	2	3	4
	$b/l$	$\beta$ , град	$F/ql$	№ схемы
1	1,0	30	1,0	I
2	1,5	45	1,5	II
3	2,0	60	2,5	III
4	3,0	30	3,0	IV
5	2,5	45	2,0	V
6	1,0	60	-1,0	VI
7	1,5	30	-1,5	I
8	2,0	45	-2,0	II
9	3,0	60	-2,5	IV
0	2,5	30	-3,0	VI

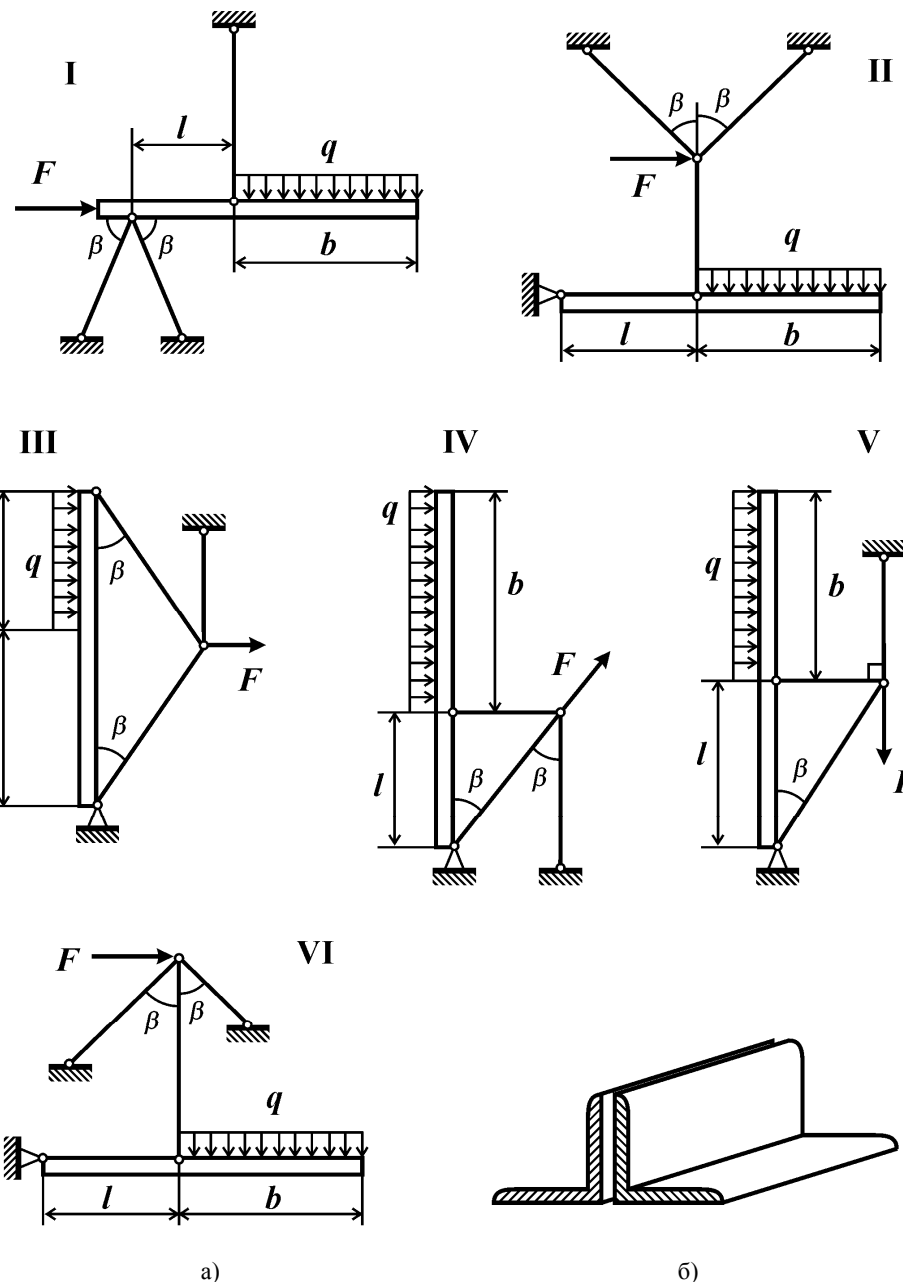


Рис. 21

### ЗАДАЧА №22

#### Контрольные вопросы

1. Что называют напряжением?
2. Какие напряжения возникают в поперечных сечениях стержня при растяжении (сжатии)? Как они распределены по поперечному сечению?
3. Как определить напряжения при растяжении (сжатии)?
4. Какой величиной характеризуется пластичный материал? Дайте ее определение.
5. Запишите условие прочности стержня из пластичного материала при растяжении. Раскройте смысл входящих в него величин.
6. Как вычислить удлинение участка стержня с постоянной жесткостью и эпюрой нормальной силы?

#### Условие задачи

К консольному стержню переменного поперечного сечения (рис. 22, табл. 22) приложены сосредоточенные силы  $F$  и  $P$ . Требуется:

- 1) построить эпюру нормальной силы (в долях  $P$ );
- 2) построить эпюру нормальных напряжений (в долях  $P/S$ );
- 3) построить эпюру перемещений (в долях  $Pl/ES$ );
- 4) определить из условия прочности по максимальным напряжениям допустимое значение параметра нагрузки  $P$ ;
- 5) при найденном значении параметра нагрузки  $P$  вычислить перемещение свободного конца стержня.

Принять: материал – сталь 40;  $[n]=2$ ;  $l=20$  см;  $S=2$  см<sup>2</sup>. Остальные данные взять из табл. 22. и приложения 8.

Таблица 22

Цифра варианта	Порядковый номер цифры в варианте			
	1	2	3	4
	$l_1/l$	$l_2/l$	$F/P$	№ схемы
1	1,0	1,0	4	<b>I</b>
2	1,5	3,0	6	<b>II</b>
3	2,0	2,0	5	<b>III</b>
4	3,0	1,5	4	<b>IV</b>
5	2,0	1,0	-4	<b>V</b>
6	1,0	1,0	-5	<b>VI</b>
7	1,0	3,0	-3	<b>VII</b>
8	1,5	2,0	4	<b>VIII</b>
9	2,0	3,0	6	<b>IX</b>
0	2,0	1,5	5	<b>X</b>

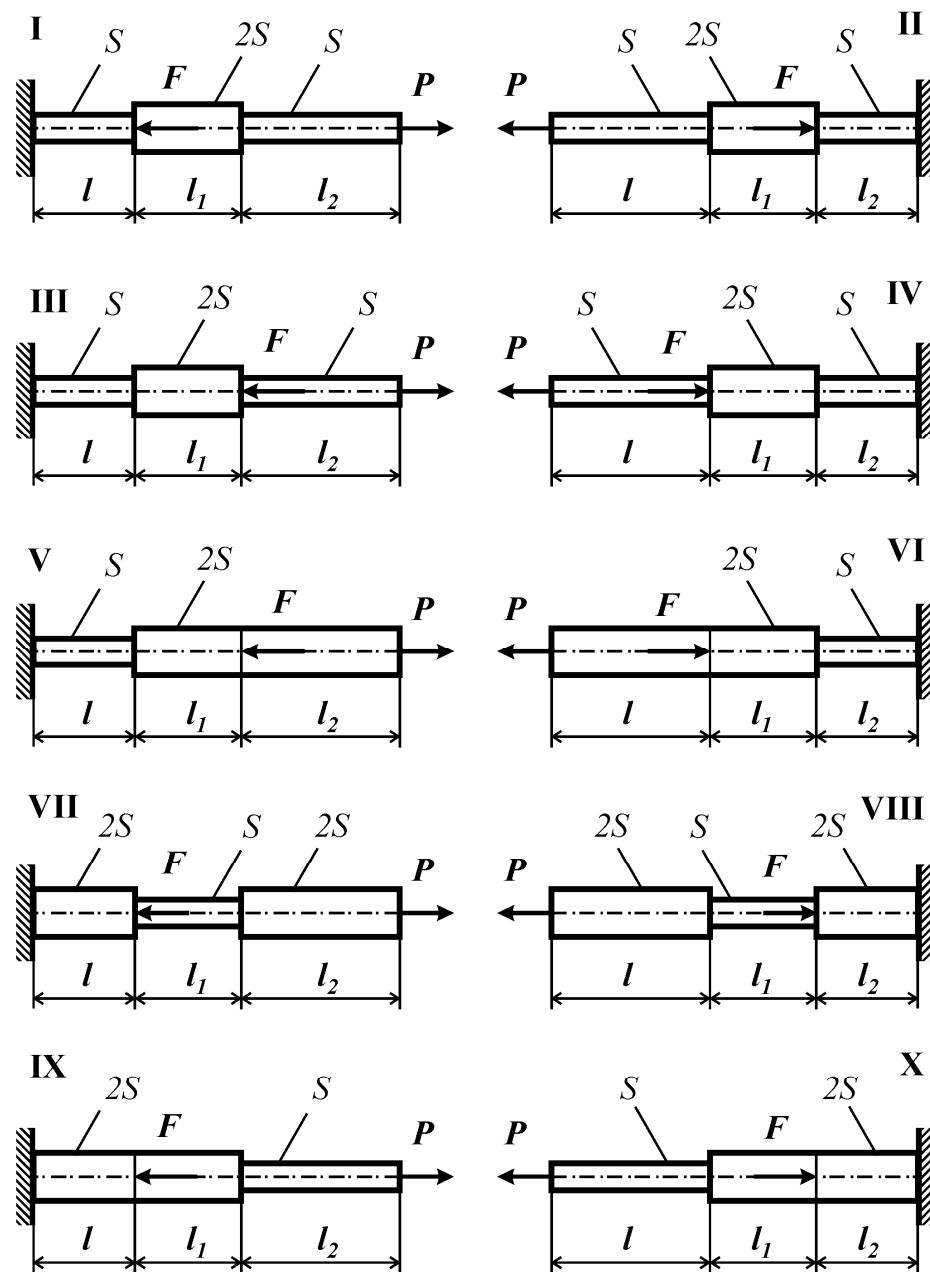


Рис. 22



### ЗАДАЧА №23

#### Контрольные вопросы

1. Что называют напряжением?
2. Какие напряжения возникают в поперечных сечениях стержня при растяжении (сжатии)? Как они распределены по поперечному сечению?
3. Как определить напряжения при растяжении (сжатии)?
4. Какими величинами характеризуется хрупкий материал? Дайте их определение.
5. Запишите условие прочности стержня из хрупкого материала при растяжении. Раскройте смысл входящих в него величин.

6. Как вычислить удлинение участка стержня с постоянной жесткостью и опорой нормальной силы?

#### Условие задачи

К консольному стержню переменного поперечного сечения (рис. 23, табл. 23) приложены продольные силы. Требуется:

- 1) построить эпюру нормальной силы (в долях  $ql$ ) и эпюру нормальных напряжений (в долях  $ql/S$ );
- 2) определить из условия прочности по максимальным напряжениям допустимое значение параметра нагрузки  $q$ ;
- 3) построить эпюру перемещений (в долях  $ql^2/ES$ );
- 4) при найденном значении  $q$  вычислить перемещение свободного конца стержня.

Принять: материал – СЧ 15;  $[n] = 2$ ;  $l = 20$  см;  $S = 2$  см<sup>2</sup>. Остальные данные взять из табл. 23 и приложения 8.

Таблица 23

Цифра варианта	Порядковый номер цифры в варианте			
	1	2	3	4
	$l_1/l$	$l_2/l$	$F/ql$	№ схемы
1	1,0	4,0	2,0	<b>I</b>
2	1,5	3,0	1,0	<b>II</b>
3	2,0	3,5	1,5	<b>III</b>
4	3,0	3,5	2,0	<b>IV</b>
5	3,0	3,0	1,0	<b>V</b>
6	1,0	3,0	1,5	<b>VI</b>
7	1,0	4,0	2,0	<b>VII</b>
8	1,5	3,0	1,0	<b>VIII</b>
9	2,0	2,5	1,5	<b>IX</b>
0	2,0	2,5	1,0	<b>X</b>

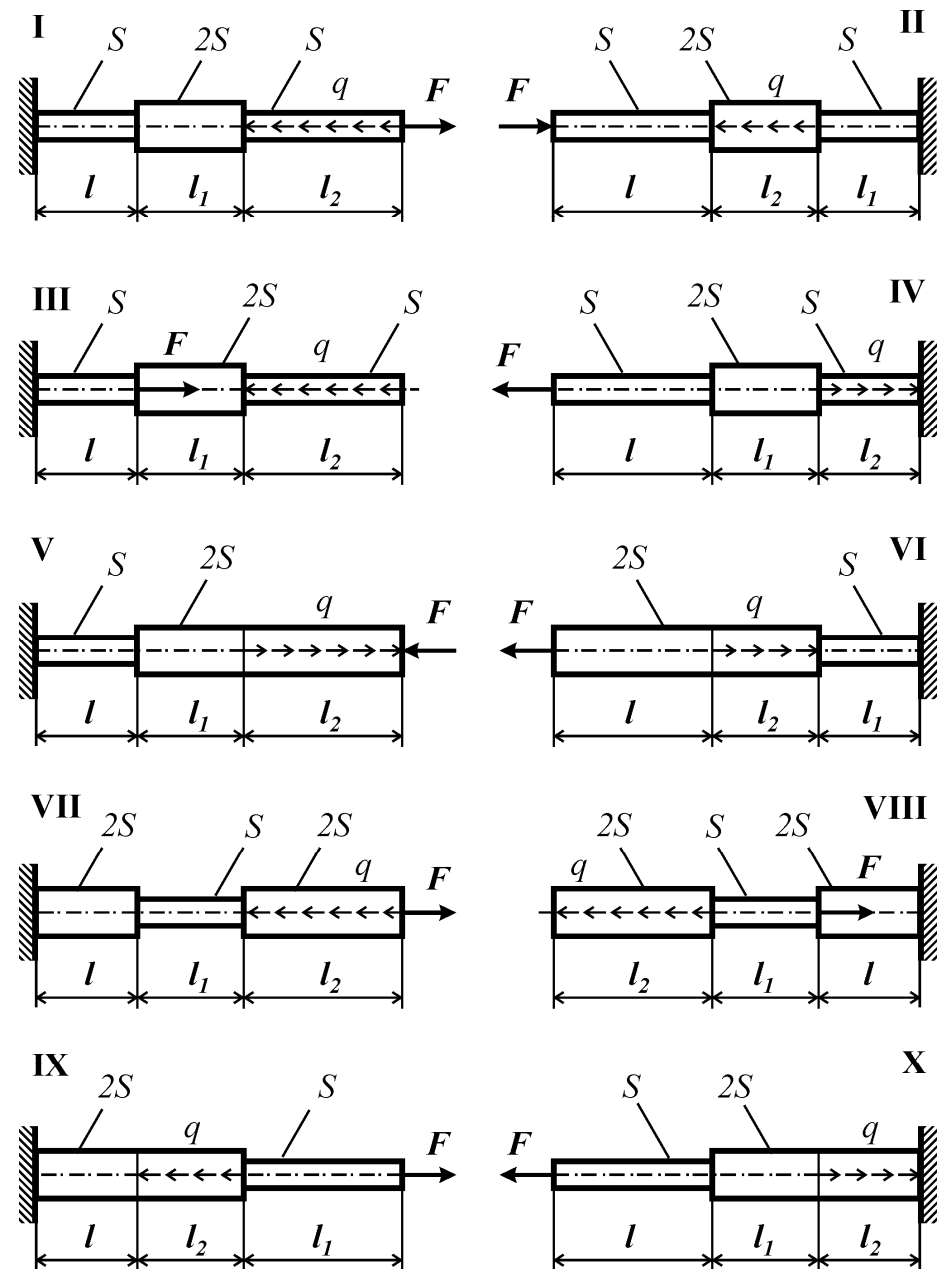


Рис. 23

### ЗАДАЧА №24

#### Контрольные вопросы

1. Какой вид нагружения стержня называют кручением?
2. Какие напряжения возникают в поперечных сечениях вала при кручении? Как они распределены по круглому поперечному сечению вала?
3. Как вычисляют относительный угол закручивания вала на участке с постоянной жесткостью и постоянной функцией крутящего момента?
4. Как вычислить абсолютный угол закручивания сечения вала?
5. Как записывают условие жесткости вала при кручении?

#### Условие задачи

К ступенчатому валу, состоящему из участков с круглым и кольцевым поперечным сечением (рис. 24, табл. 24), приложены пары сил моментами  $M$  и  $M_1$ . Требуется определить из условия жесткости неизвестные размеры вала, округлив их до ближайшей величины по ГОСТ 6636-69 (приложение 9), и вычислить максимальный угол поворота поперечного сечения вала (в град). Для этого необходимо: 1) построить эпюру крутящего момента в долях  $M$ ; 2) построить эпюру максимальных (для каждого типа поперечного сечения) касательных напряжений (в долях  $M/D^3$ ) и изобразить распределение касательных напряжений по поперечному сечению на каждом участке стержня; 3) построить эпюру относительных (в долях  $M/GD^4$ ) и абсолютных (в долях  $Ml/GD^4$ ) углов закручивания; 5) найти запас прочности вала.

Принять:  $M=4,0$  кНм;  $l=25$  см;  $[\theta]=3$  град/м; материал Сталь 20. Остальные данные взять из табл. 24 и приложения 8.

Таблица 24

Цифра варианта	Порядковый номер цифры в варианте					
	1		2		3	4
	$l_1/l$	$l_2/l$	$d/D$	$d_1/D$	$M_1/M$	№ схемы
1	1,0	3,0	0,90	0,95	1,5	<b>I</b>
2	2,0	1,0	0,80	0,85	2,0	<b>II</b>
3	3,0	1,0	0,60	0,65	1,5	<b>III</b>
4	1,0	2,0	0,65	0,70	1,5	<b>IV</b>
5	2,0	1,0	0,70	0,75	2,5	<b>V</b>
6	3,0	1,0	0,75	0,80	1,5	<b>VI</b>
7	1,0	3,0	0,80	0,85	0,5	<b>VII</b>
8	2,0	1,0	0,85	0,90	3,0	<b>VIII</b>
9	2,0	1,0	0,90	0,95	3,0	<b>IX</b>
0	1,0	2,0	0,85	0,90	2,0	<b>X</b>

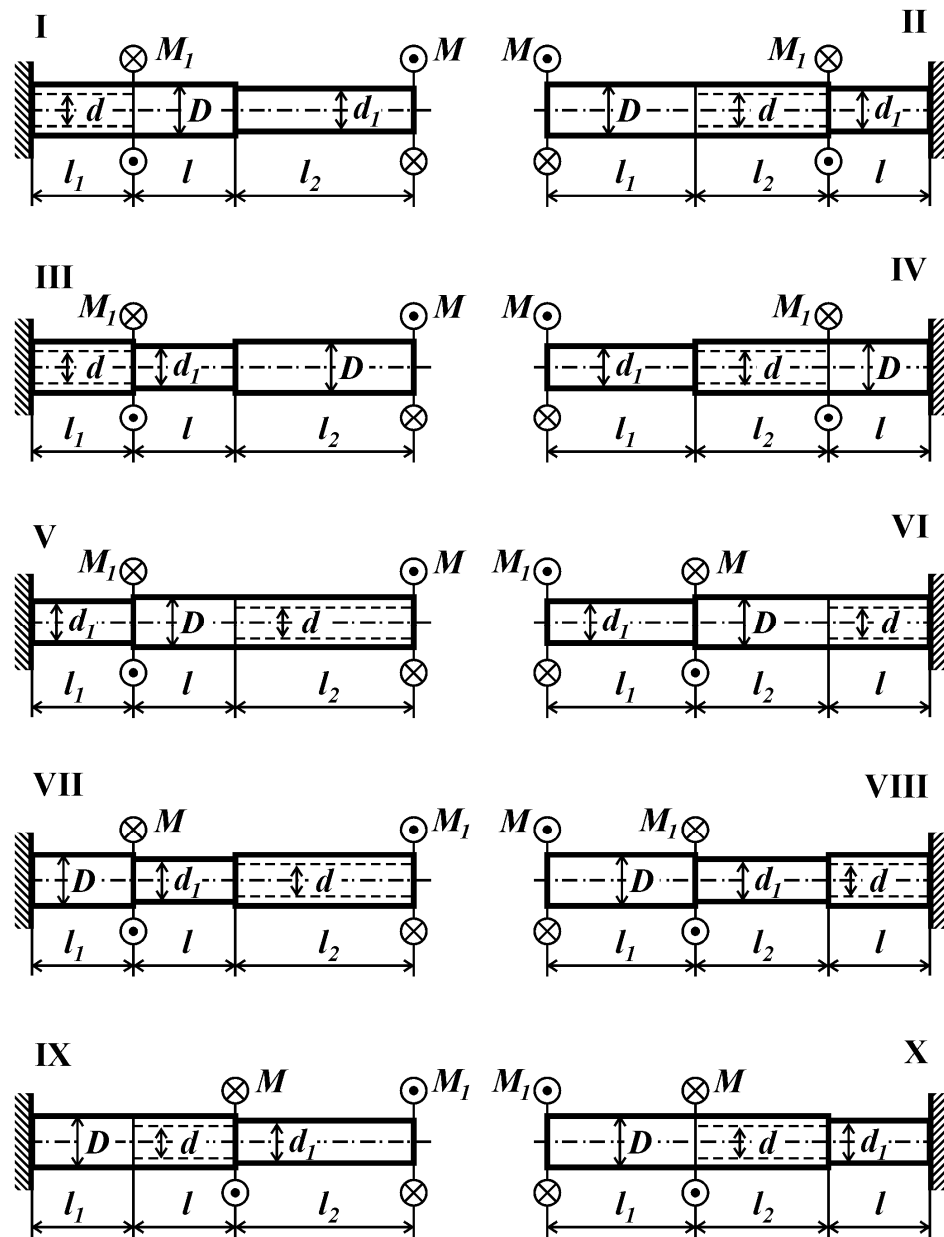


Рис. 24

### ЗАДАЧА №25

#### Контрольные вопросы

1. Какой вид нагружения стержня называют кручением?
2. Какие напряжения возникают в сечениях вала при кручении? Как они распределяются по круглому, кольцевому и прямоугольному сечению вала?
3. Как вычисляют относительный угол закручивания вала на участке с постоянной жесткостью и постоянной функцией крутящего момента?
4. Как вычислить абсолютный угол закручивания сечения вала?
5. Как записывают условие прочности вала из хрупкого материала при расчете по максимальным касательным напряжениям?
6. В каких точках прямоугольного поперечного сечения возникают максимальные касательные напряжения? Чем определяется их величина?

#### Условие задачи

К стальному валу (рис. 25, табл. 25) приложены пары сил моментами  $M$  и  $M_1$ . Требуется определить из условия прочности неизвестные размеры вала, округлив их до ближайшей величины по ГОСТ 6636-69 (приложение 9), и вычислить максимальный угол поворота поперечного сечения вала (в град). Для этого необходимо: 1) построить эпюру крутящего момента (в долях  $M$ ); 2) построить эпюру максимальных (для каждого типа поперечного сечения) касательных напряжений (в долях  $M/D^3$ ) и изобразить распределение касательных напряжений для каждого типа поперечного сечения; 3) построить эпюру относительных (в долях  $M/GD^4$ ) и абсолютных (в долях  $Ml/GD^4$ ) углов закручивания.

Принять:  $M=3$  кНм;  $l=30$  см;  $\tau_T=300$  МПа;  $[n]=2,0$ ;  $G=0,8 \cdot 10^5$  МПа.

Таблица 25

Цифра варианта	Порядковый номер цифры в варианте					
	1		2		3	4
	$l_1/l$	$l_2/l$	$d/D$	$b/D$	$M_1/M$	№ схемы
1	1,0	3,0	0,90	0,50	0,5	<b>I</b>
2	2,0	1,0	0,80	1,50	2,0	<b>II</b>
3	3,0	1,0	0,60	0,50	1,5	<b>III</b>
4	1,0	2,0	0,65	1,00	0,5	<b>IV</b>
5	2,0	1,0	0,70	1,00	2,5	<b>V</b>
6	3,0	1,0	0,75	1,50	1,5	<b>VI</b>
7	1,0	2,0	0,80	0,50	0,5	<b>VII</b>
8	2,0	1,0	0,85	2,00	2,5	<b>VIII</b>
9	3,0	1,0	0,90	2,00	3,0	<b>IX</b>
0	1,0	3,0	0,95	1,50	2,0	<b>X</b>

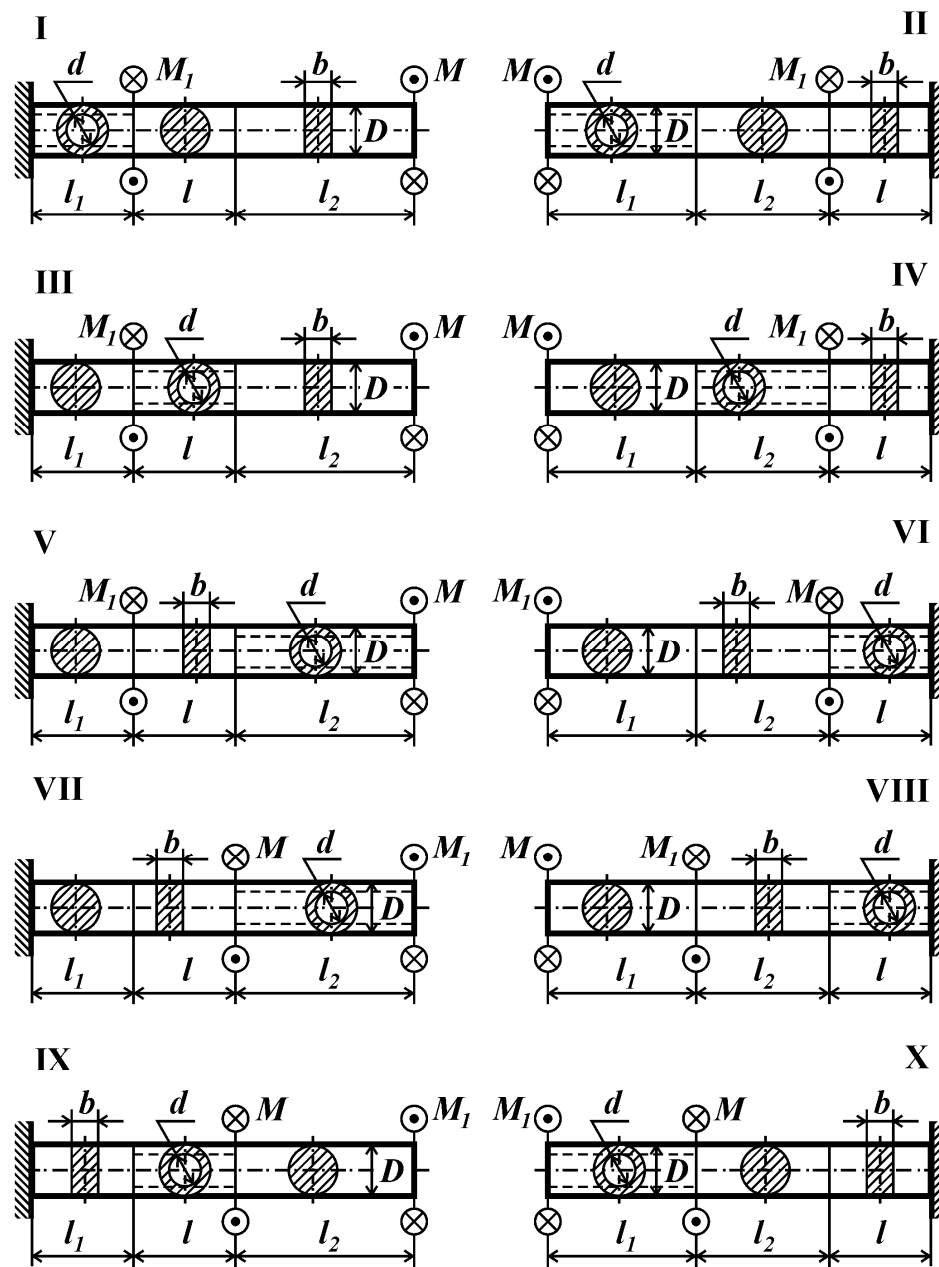


Рис. 25

**Контрольные вопросы**

1. Какой вид нагружения стержня называют изгибом?
2. Что называют прямым изгибом?
3. Какой изгиб называют чистым? Какие внутренние силовые факторы возникают в поперечном сечении балки при чистом и поперечном изгибе?
4. Что такое нейтральный слой и нейтральная линия? Как они расположены в стержне и сечении?
5. По какой кривой изгибается балка при чистом изгибе?
6. Какие геометрические характеристики сечения используют для определения нормальных напряжений при изгибе? Как определяют момент сопротивления при изгибе и какова его размерность?
7. По какой формуле определяют нормальные напряжения в поперечном сечении балки?
8. По какой формуле определяют касательные напряжения в поперечном сечении балки при поперечном изгибе? Существуют ли при данном нагружении балки касательные напряжения в продольных сечениях?
9. Каково условие прочности при изгибе балки из пластичного материала?
10. Какие формы поперечного сечения балки из пластичного материала являются рациональными? Почему?

**Условие задачи**

Для стальной балки (рис. 26) требуется:

- 1) подобрать из расчета на прочность по наибольшим напряжениям размеры сечений трех типов (см. рис. 26):
  - двутавровое поперечное сечение;
  - прямоугольное сечение высотой  $h=2b$ ;
  - круглое поперечное сечение диаметром  $d$ ;
- 2) для каждого типа сечения балки вычислить наибольшие касательные напряжения в поперечном сечении;
- 3) вычертить найденные сечения в одном масштабе на миллиметровой бумаге формата А4, показать размеры сечений, изобразить распределение нормальных и касательных напряжений;
- 4) найти соотношение весов соответствующих балок  $G^I : G^II : G^O$ , приняв вес двутавровой балки за единицу  $G^I = 1$ .

Принять: длину  $l=0,7$  м, остальные исходные данные взять из табл. 26 и приложения 8.

Цифра варианта	Порядковый номер цифры в варианте					
	1	2	3		4	
	$l_1/l$	$q$ , кН/м	$k$	№ схемы	Материал	$[n]$
1	1,0	50	–	I	Сталь 5	1,75
2	2,0	80	–	I	Сталь 3	2,00
3	3,0	40	–	I	Сталь 5	1,50
4	4,0	50	–	I	Сталь 20	1,75
5	1,0	80	–	I	Сталь 40	2,00
6	2,0	40	0,75	II	Сталь 45	1,50
7	3,0	50	0,75	II	Сталь 4	1,75
8	4,0	80	0,25	II	Сталь 3	2,00
9	2,0	50	0,75	II	Сталь 40	1,50
0	4,0	40	0,25	II	Сталь 3	2,50

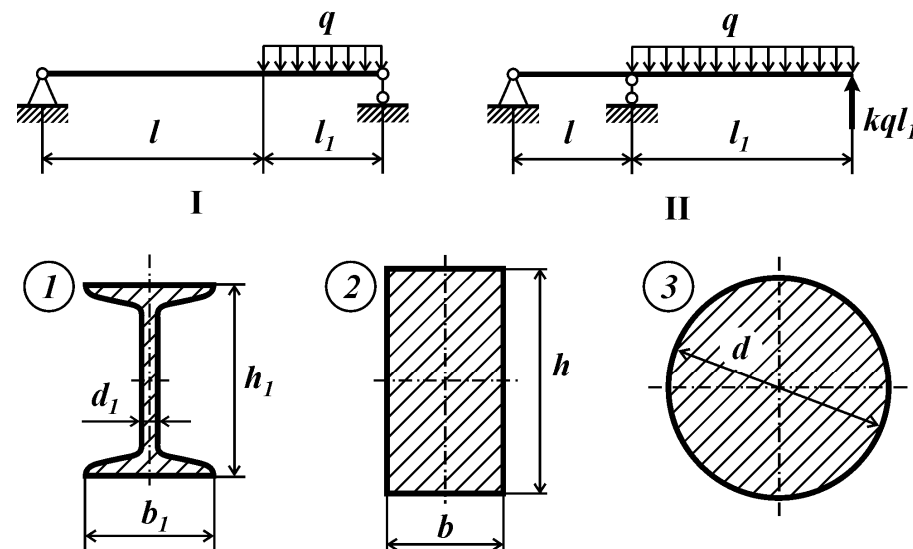


Рис. 26

### ЗАДАЧА №27

#### Контрольные вопросы

Ответить на контрольные вопросы к задаче №26

#### Условие задачи

Для стальной балки (рис. 27) требуется:

1) подобрать из расчета на прочность по наибольшим напряжениям размеры сечений трех типов (см. рис. 27):

- **тип 1:** сечение, составленное из швеллеров или двутавров;
- **тип 2:** прямоугольное сечение с отношением высоты к ширине  $h_2/b_2$  равным отношению  $h/b$  для сечения 1 типа
- **тип 3:** круглое поперечное сечение;

2) для каждого типа сечения балки вычислить наибольшие касательные напряжения в поперечном сечении;

3) вычертить найденные сечения в одном масштабе на миллиметровой бумаге формата А4, показать размеры сечений, изобразить распределение нормальных и касательных напряжений;

4) найти соотношение весов соответствующих балок  $G^I : G^II : G^O$ , приняв вес двутавровой балки за единицу  $G^I = 1$ .

Принять: длину  $l = 0,5$  м, остальные исходные данные взять из табл. 27 и приложения 8.

Таблица 27

Цифра варианта	Порядковый номер цифры в варианте								
	1		2		3		4		
	$l_1/l$	$F_1/ql$	$q, \text{кН/м}$	Схема	$l_2/l$	$F_2/ql$	Вариант сечения	Материал	$[n]$
1	1,0	3,0	50	<b>а)</b>	1,0	1,0	<b>I</b>	Сталь 3	1,75
2	1,5	2,5	100	<b>б)</b>	2,0	1,5	<b>II</b>	Сталь 20	2,00
3	2,0	2,0	80	<b>а)</b>	2,5	-1,5	<b>III</b>	Сталь 5	1,50
4	1,5	1,5	70	<b>б)</b>	1,5	1,5	<b>I</b>	Сталь 40	1,75
5	2,0	-2,0	60	<b>а)</b>	1,0	-2,0	<b>II</b>	Сталь 3	2,00
6	2,5	-2,5	90	<b>а)</b>	2,5	2,5	<b>III</b>	Сталь 45	1,50
7	1,5	-2,0	80	<b>б)</b>	1,5	-2,5	<b>I</b>	Сталь 20	1,75
8	2,0	-1,5	60	<b>б)</b>	2,0	1,5	<b>II</b>	Сталь 45	2,00
9	2,0	-3,0	80	<b>а)</b>	1,0	2,0	<b>III</b>	Сталь 40	1,50
0	1,0	2,0	70	<b>б)</b>	1,5	-1,0	<b>I</b>	Сталь 5	2,50

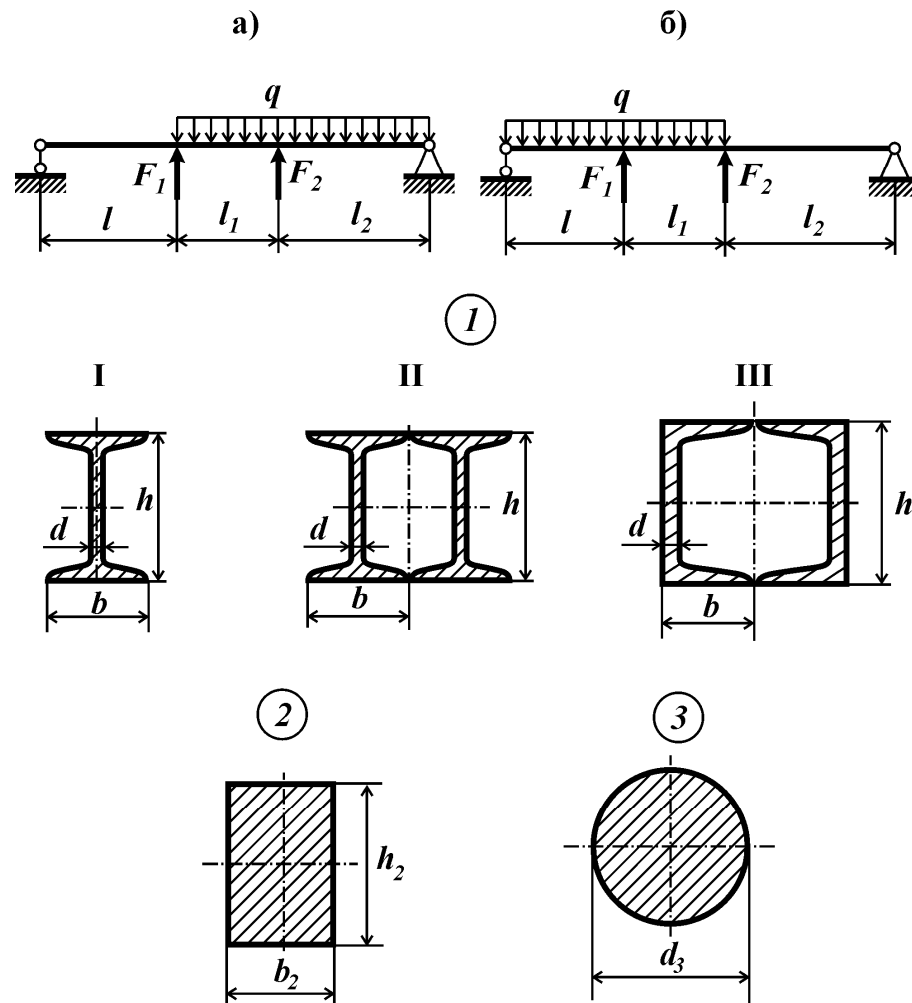


Рис. 27

### ЗАДАЧА №28

#### Контрольные вопросы

1. Какие геометрические характеристики сечения используют для определения нормальных напряжений при изгибе?
2. По какой формуле определяют нормальные напряжения в поперечном сечении балки при изгибе?
3. Каково условие прочности при изгибе балки из пластичного материала?
4. Дайте определение нормативного коэффициента запаса прочности. От чего зависит назначение нормативного коэффициента запаса прочности?
5. Дайте определение фактического коэффициента запаса прочности. Как его вычислить?
6. Какие формы поперечного сечения балки из пластичного материала являются рациональными? Почему?

#### Условие задачи

Для балки, поперечное сечение которой составлено из четырех равнобоких уголков, двух швеллеров или двух двутавров (рис. 28), требуется выбрать из двух вариантов расположения поперечного сечения (а) и (б) рациональное и определить для выбранного расположения поперечного сечения допустимое значение параметра нагрузки  $F$ .

Принять: материал – Сталь 5;  $l=50$  см;  $[n]=2$ . Остальные исходные данные взять из табл. 28 и приложения 8.

Таблица 28

Цифра варианта	Порядковый номер цифры в варианте					
	1	2	3			4
	$l_1/l$	$M/F$	Тип сечения	Равнополочный уголок	№ двутавра или швеллера	№ схемы
1	1	1	1	–	20	I
2	2	2	2	36×36×4	–	I
3	3	3	3	–	20a	I
4	4	4	4	–	24	I
5	1	5	1	–	22	I
6	2	–1	2	45×45×5	–	II
7	3	–2	3	–	22a	II
8	4	–3	4	–	22	II
9	2	–4	1	–	24	II
0	4	–5	2	40×40×4	–	II

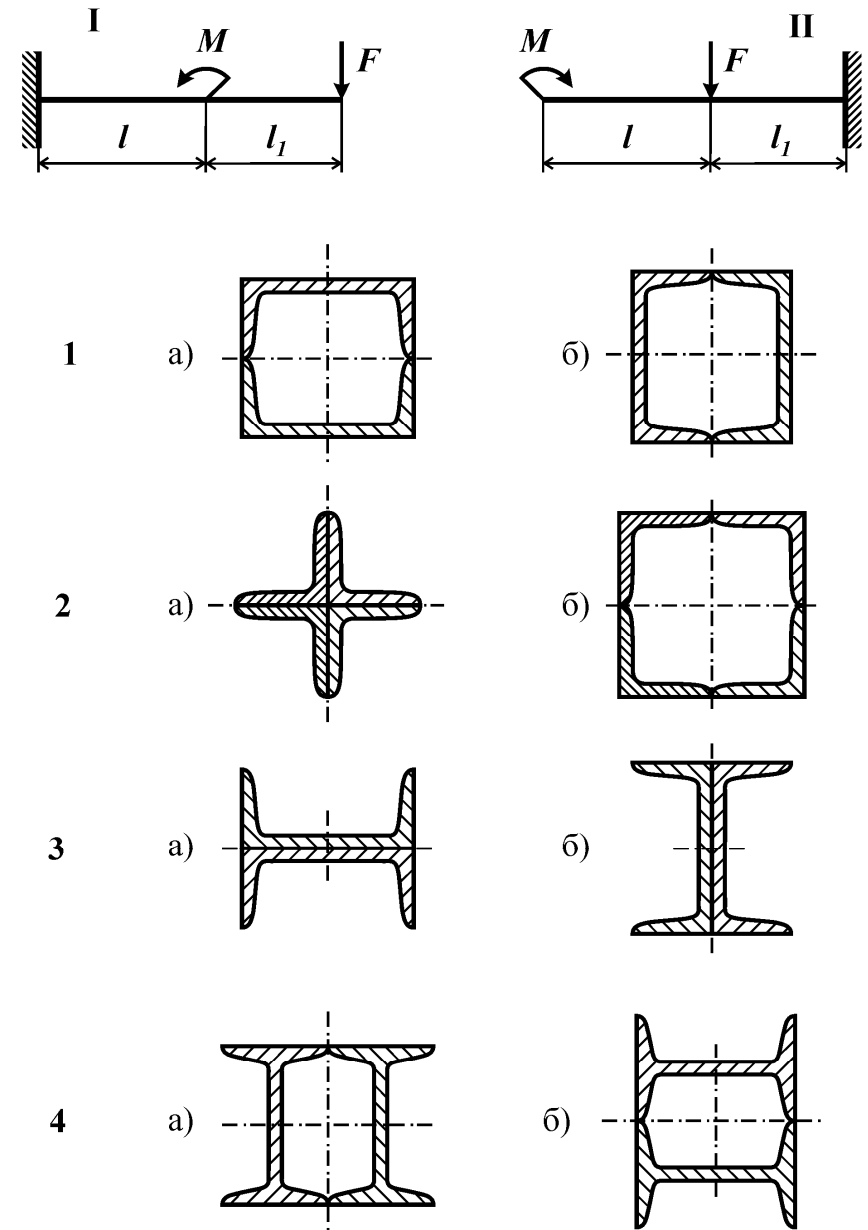


Рис. 28

### ЗАДАЧА №29

#### Контрольные вопросы

1. Какой материал называют хрупким?
2. В чем особенность механических характеристик хрупких материалов по сравнению с пластичными?
3. Какой вид имеют условия прочности по допускаемым напряжениям при прямом изгибе балки, выполненной из пластичного материала? Из хрупкого материала?
4. Какая из зон сечения балки из неравнопрочного материала должна быть больше по высоте – зона растянутых или зона сжатых волокон?

#### Условие задачи

Балка (рис. 29) выполнена из хрупкого материала. Требуется: 1) построить эпюры внутренних силовых факторов; 2) расположить сечение выгодным образом, из расчета на прочность определить допускаемую нагрузку; 3) вычертить поперечное сечение в масштабе и при найденном значении допускаемой нагрузки построить эпюру нормальных напряжений в опасном сечении балки.

Принять:  $l=40$  см,  $[n]_P=2,0$ ,  $[n]_C=1,5$ . Остальные данные взять из табл. 29 и приложения 8.

Таблица 29

Цифра варианта	Порядковый номер цифры в варианте									
	1			2		3		4		
	$l_1/l$	$h/t$	$t$ , мм	$l_2/l$	$d/t$	№ схемы	$c/t$	$F/P$	Тип сечения	Материал
1	1,0	8	8	1,5	8	<b>I</b>	1	1	<b>1</b>	СЧ12
2	1,5	6	6	1,0	6	<b>II</b>	2	3	<b>4</b>	СЧ35
3	2,0	8	10	2,5	10	<b>III</b>	3	2	<b>3</b>	СЧ18
4	2,5	10	7	2,0	7	<b>IV</b>	2	1	<b>5</b>	СЧ15
5	1,0	7	9	2,0	9	<b>I</b>	1	2	<b>2</b>	СЧ12
6	1,5	10	5	1,5	7	<b>II</b>	3	3	<b>5</b>	СЧ24
7	2,0	7	10	1,0	6	<b>III</b>	1	3	<b>3</b>	СЧ18
8	2,5	9	6	2,5	10	<b>IV</b>	3	1	<b>4</b>	СЧ18
9	1,5	6	8	2,0	9	<b>I</b>	2	2	<b>1</b>	СЧ15
0	2,0	5	9	2,5	8	<b>II</b>	1	1	<b>2</b>	СЧ35

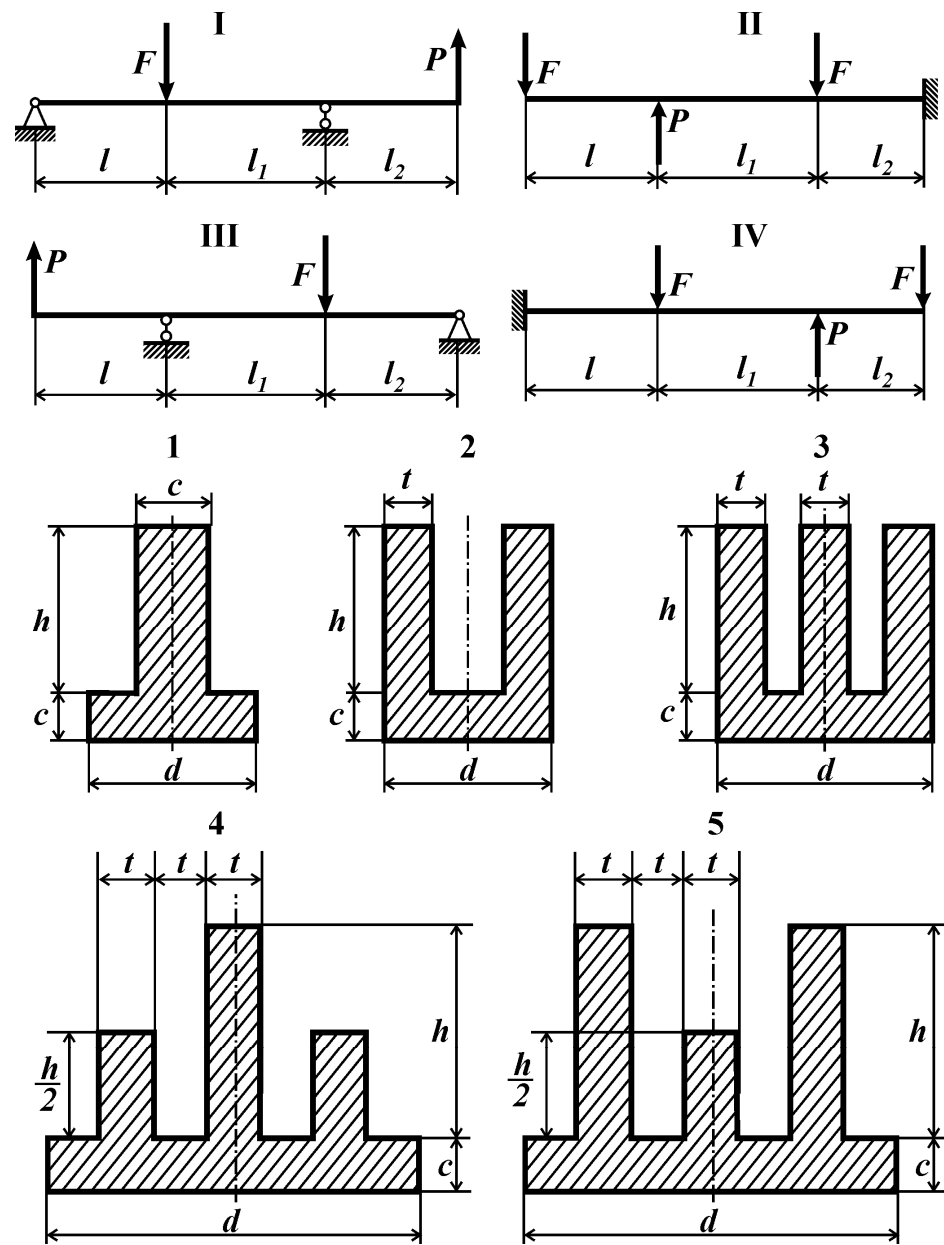


Рис. 29

### ЗАДАЧА №30

#### Контрольные вопросы

1. Какой материал называют хрупким?
2. В чем особенность механических характеристик хрупких материалов по сравнению с пластичными?
3. Какой вид имеют условия прочности по допускаемым напряжениям при прямом изгибе балки, выполненной из пластичного материала? Из хрупкого материала?
4. Какая из зон сечения балки из неравнопрочного материала должна быть больше по высоте – зона растянутых или зона сжатых волокон?

#### Условие задачи

Балка (рис. 30) выполнена из хрупкого материала. Требуется: 1) построить эпюры внутренних силовых факторов; 2) расположить сечение выгодным образом, из расчета на прочность определить допускаемую нагрузку; 3) вычертить поперечное сечение в масштабе и при найденном значении допускаемой нагрузки построить эпюру нормальных напряжений в опасном сечении балки.

Принять:  $l=40$  см,  $[n]_P=2,0$ ,  $[n]_C=1,5$ . Остальные данные взять из табл. 30 и приложения 8.

Таблица 30

Цифра варианта	Порядковый номер цифры в варианте									
	1			2		3		4		
	$l_1/l$	$h/t$	$t$ , мм	$l_2/l$	$F/P$	Тип сечения	$c/t$	№ схемы	$d/t$	Материал
1	1	5	5	3	2	1	–	I	4	СЧ15
2	2	6	6	1	3	2	–	II	5	СЧ18
3	3	7	7	2	1	3	–	I	6	СЧ24
4	3	5	8	1	3	4	1	II	4	СЧ35
5	2	6	9	2	2	5	2	I	5	СЧ12
6	1	7	10	3	1	6	–	II	6	СЧ18
7	1	5	5	3	1	1	–	I	4	СЧ24
8	2	6	6	2	2	2	–	II	5	СЧ12
9	3	7	7	1	3	4	1	I	6	СЧ15
0	2	6	8	2	2	5	2	II	4	СЧ35

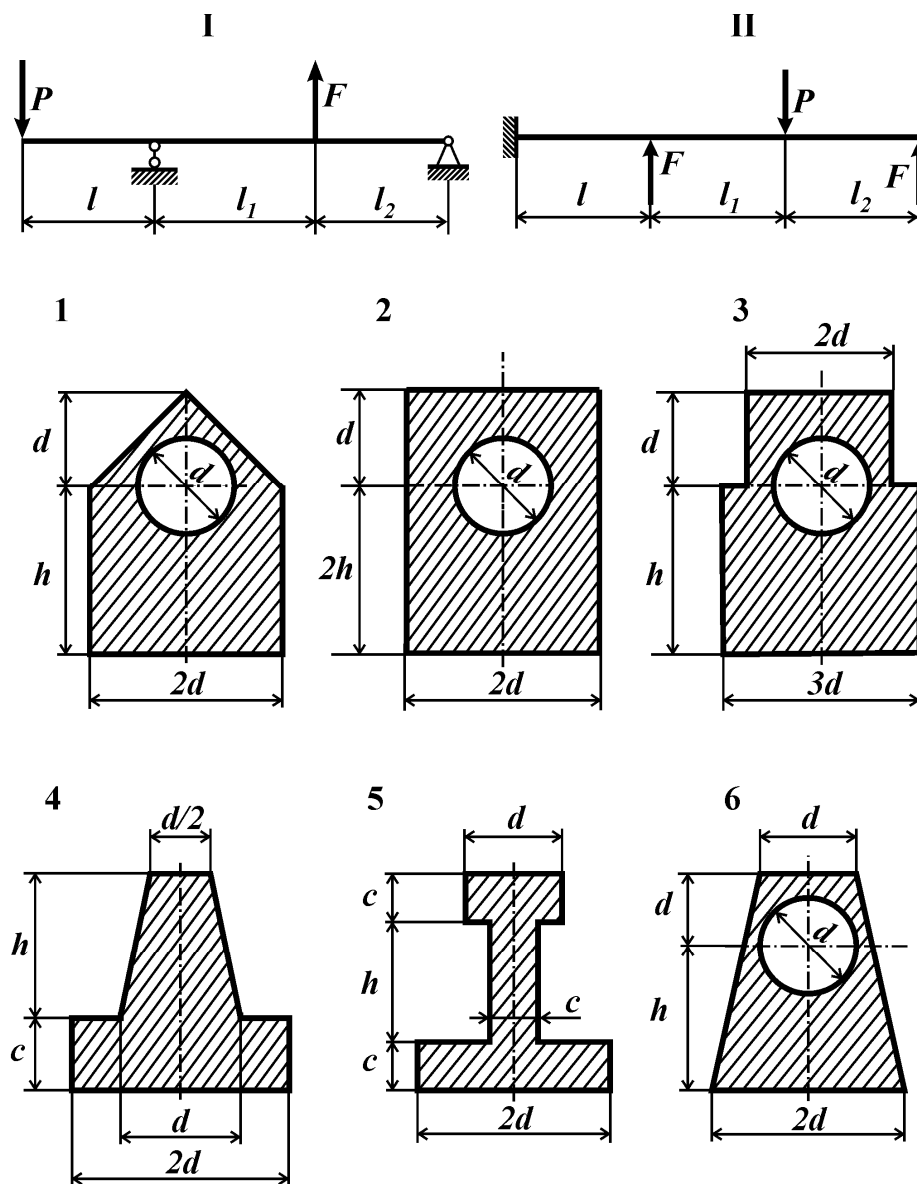


Рис. 30



### ЗАДАЧА №31

#### Контрольные вопросы

1. Какой вид нагружения балки называют косым изгибом?
2. Как проходит нейтральная линия в поперечном сечении стержня при косом изгибе?
3. Как определяют опасную точку при косом изгибе?
4. Для каких форм поперечных сечений балок косой изгиб невозможен?
5. Как записывают условия прочности при косом изгибе для балки из пластичного материала?
6. При каких формах поперечных сечений опасную точку можно определить без построения нейтральной линии?

#### Условие задачи

Стальная балка (рис. 31) нагружена силами  $F_1$  и  $F_2$ . Требуется:

- 1) для опасного поперечного сечения балки определить положение нейтральной линии;
- 2) из расчета на прочность по наибольшим напряжениям определить допустимое значение параметра нагрузки  $P$ .

Принять:  $l=50$  см,  $[n]=2,0$ . Остальные данные взять из табл. 31 и приложения 8.

Таблица 31

Цифра варианта	Порядковый номер цифры в варианте									
	1			2	3			4		
	$l_1/l$	$l_2/l$	$t$ , мм	$F_1/P$	Тип сечения	$h/t$	$b/t$	$F_2/P$	№ схемы	Материал
1	1	2	8	-3	1	5	3	-1	I	Сталь 20
2	2	1	9	2	2	6	4	-2	II	Сталь 3
3	1	2	10	1	3	7	5	3	I	Сталь 4
4	2	1	5	-3	4	8	6	1	II	Сталь 5
5	1	2	6	-2	5	5	4	-2	I	Сталь 40
6	2	1	7	1	6	6	5	3	II	Сталь 45
7	1	2	8	3	1	7	6	1	I	20ХН
8	2	1	10	-2	2	8	7	-2	II	40Х
9	1	2	5	-1	3	5	4	-3	I	40ХН
0	2	1	7	2	4	6	3	1	II	12ХН3А

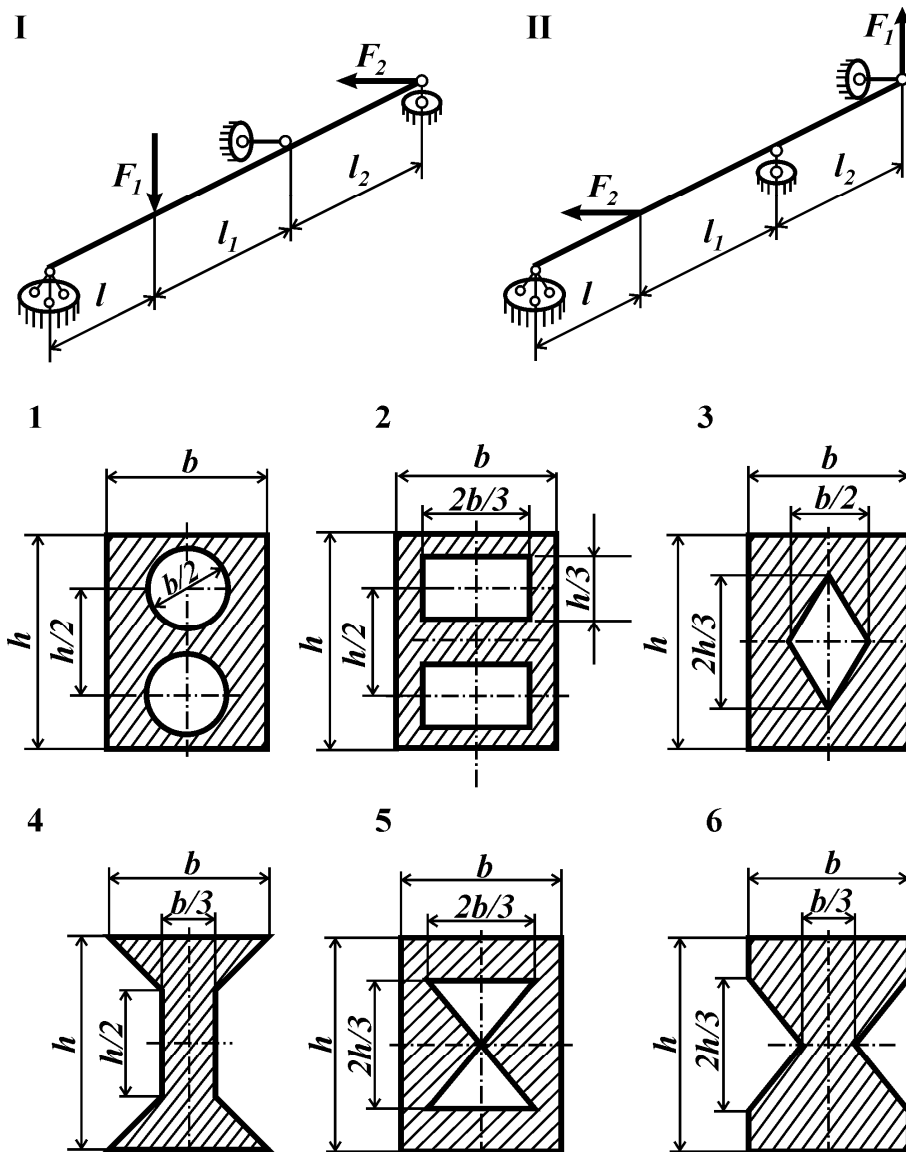


Рис. 31

### ЗАДАЧА №32

#### Контрольные вопросы

1. Ответить на контрольные вопросы к задаче №31

#### Условие задачи

Стальная балка (рис. 32, табл. 32) нагружена силами  $F_1$  и  $F_2$ . Требуется:

- 1) определить положение нейтральной линии для опасного сечения;
- 2) определить запас прочности балки.

Принять:  $\sigma_T=420$  МПа;  $l=30$  см.

Таблица 32

Цифра варианта	Порядковый номер цифры в варианте								№ схемы
	1			2		3		4	
	$F_1/P$	$t$ , мм	Тип сечения	$F_2/P$	$b/t$	$l_1/l$	$h/t$	$P$ , кН	
1	3	6	1	-1	2	1	12	0,5	I
2	-2	8	2	2	3	2	9	0,6	II
3	1	10	2	3	4	3	6	0,7	I
4	-3	12	1	1	2	1	15	0,8	II
5	2	6	2	-2	3	2	12	0,9	II
6	-1	8	1	3	4	3	6	1,0	I
7	3	10	1	-1	2	1	6	0,5	II
8	-2	12	2	-2	3	2	15	0,6	I
9	1	9	2	-3	4	3	9	0,7	I
0	-2	7	1	1	4	1	6	0,8	II

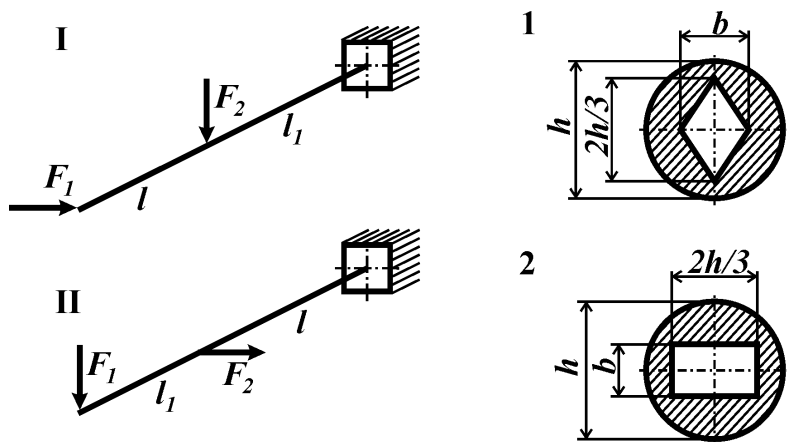


Рис. 32

### ЗАДАЧА №33

#### Контрольные вопросы

1. Какой вид нагружения балки называют косым изгибом?
2. При каких формах поперечных сечений опасная точка определяется без нахождения нейтральной линии?
3. Дайте определение фактическому коэффициенту запаса прочности.
4. Как записывается условие прочности при косом изгибе?

#### Условие задачи

Для балки (рис. 33) найти допустимое значение параметра нагрузки  $P$ .

Принять:  $l=1,5$  м; материал Сталь 5;  $[n]=2$ . Остальные исходные данные взять из табл. 33 и приложения 8.

Таблица 33

Цифра варианта	Порядковый номер цифры в варианте							
	1		2		3		4	
	$l_2/l$	$F_4/P$	$F_1/P$	$a$ , см	$l_1/l$	$F_2/P$	$F_3/P$	№ схемы
1	1	20	4	16	2	2	2	I
2	2	10	1	10	1	4	3	I
3	3	10	3	14	4	2	4	I
4	4	5	2	12	3	2	5	I
5	4	5	3	14	1	4	6	I
6	3	10	1	10	3	2	4	II
7	1	20	2	12	2	3	2	II
8	2	15	4	16	4	1	3	II
9	2	10	1	10	2	3	5	II
0	3	10	2	12	3	2	6	II

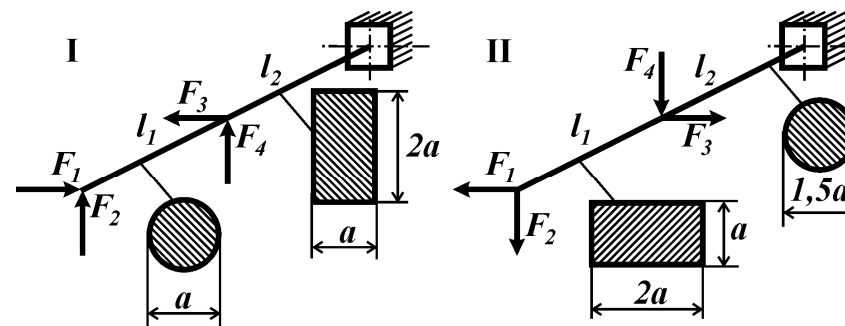


Рис. 33

### ЗАДАЧА №34

#### Контрольные вопросы

1. Какой стержень называют стержнем большой жесткости?
2. Какова структура формулы для определения нормальных напряжений в произвольной точке поперечного сечения при внецентренно приложенной продольной силе? Какой вид имеет эпюра напряжений?
3. Как определяется положение нейтральной линии при внецентренном растяжении или сжатии?
4. Может ли нейтральная линия находиться вне поперечного сечения?
5. В каком случае нейтральная линия перпендикулярна одной из главных осей инерции сечения?

#### Условие задачи.

Консольный стержень большой жесткости имеет поперечное сечение, изображенное на рис. 34. Стержень нагружен сжимающей (приложенной в точке  $A$ ) или растягивающей (приложенной в точке  $B$ ) силой  $F$ . Требуется:

- 1) определить положение главных центральных осей поперечного сечения и величин соответствующих моментов инерции. Вычертить на отдельной странице сечение в масштабе 1:2 и показать внутренние силовые факторы;
- 2) найти положение нейтральной линии и показать ее на чертеже. Изобразить эпюру напряжений в сечении;
- 3) из условия прочности по наибольшим напряжениям найти допустимую величину силы  $F$ , если  $[\sigma]=160$  МПа.

Исходные данные взять из таблиц сортамента и из табл. 34

Таблица 34

Цифра варианта	Порядковый номер цифры в варианте				
	1	2	3	4	
	$X_{A(B)}$ , мм	$Y_{A(B)}$ , мм	№ двутавра или швеллера	№ схемы	Равнополочный уголок
1	20	30	12	<b>I</b>	–
2	30	35	14	<b>II</b>	–
3	35	40	16	<b>III</b>	–
4	40	45	18	<b>IV</b>	40×40×5
5	45	50	18a	<b>V</b>	–
6	50	55	20	<b>VI</b>	36×36×4
7	55	60	20a	<b>VII</b>	45×45×5
8	60	65	22	<b>VIII</b>	–
9	65	70	22a	<b>IX</b>	25×25×4
0	70	75	24	<b>X</b>	–

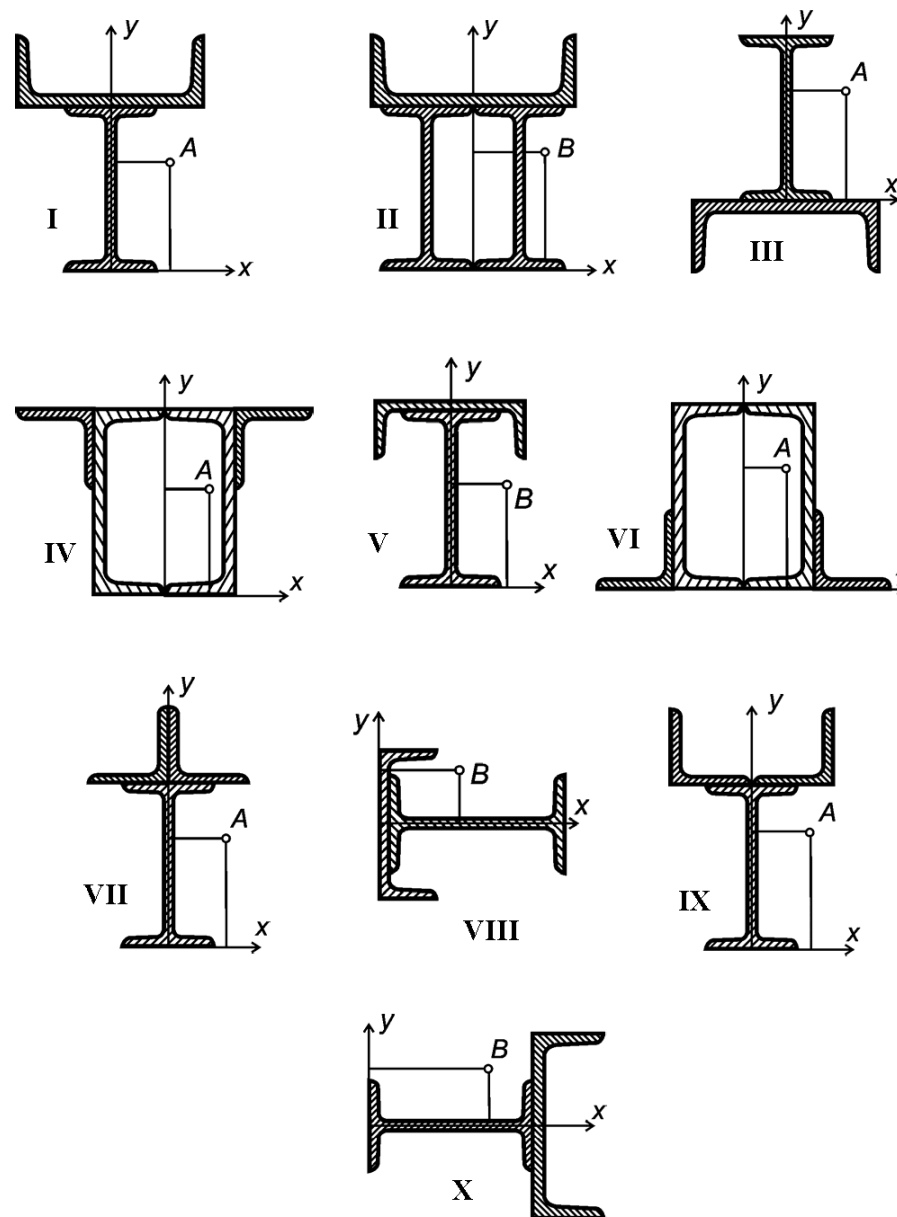


Рис. 34

### ЗАДАЧА №35

#### Контрольные вопросы

1. Почему расчеты соединений элементов конструкций называют «условными»? Какие допущения принимают при расчете соединений?
2. Как определяют силы, передающиеся от одной детали соединения к другой?
3. Какие бывают виды «условных» расчетов соединений на прочность?
4. Какие виды разрушения возможны при работе заклепочного соединения?
5. На каком основании при срезе касательные напряжения принимают постоянными по площади среза?
6. В чем особенность определения сминающих напряжений при взаимодействии тел по цилиндрической поверхности?

#### Условие задачи

1. Для одного из соединений, показанных на рис. 35, из условных расчетов на прочность (при растяжении, сжатии, кручении, срезе и смятии) определить указанные на схеме размеры и уточнить их в соответствии с ГОСТ 6636–69 (нормальные линейные размеры).
  2. Выполнить чертеж соединения на листе формата А4.
- Принять: материал сталь,  $[\sigma]=100$  МПа,  $[\tau]=50$  МПа,  $[\tau]_{ср}=0,8[\sigma]$ ,  $[\sigma]_{см}=2[\sigma]$ .  
Остальные исходные данные взять из табл. 35. и приложения 8.

Таблица 35

Цифра варианта		1	2	3	4	5	6	7	8	9	0	
Порядковый номер цифры в варианте	3	$P$ , кН	50	55	60	65	70	57	52	62	45	40
	4	№ схемы	I	II	III	IV	V	VI	VII	VIII	IX	X

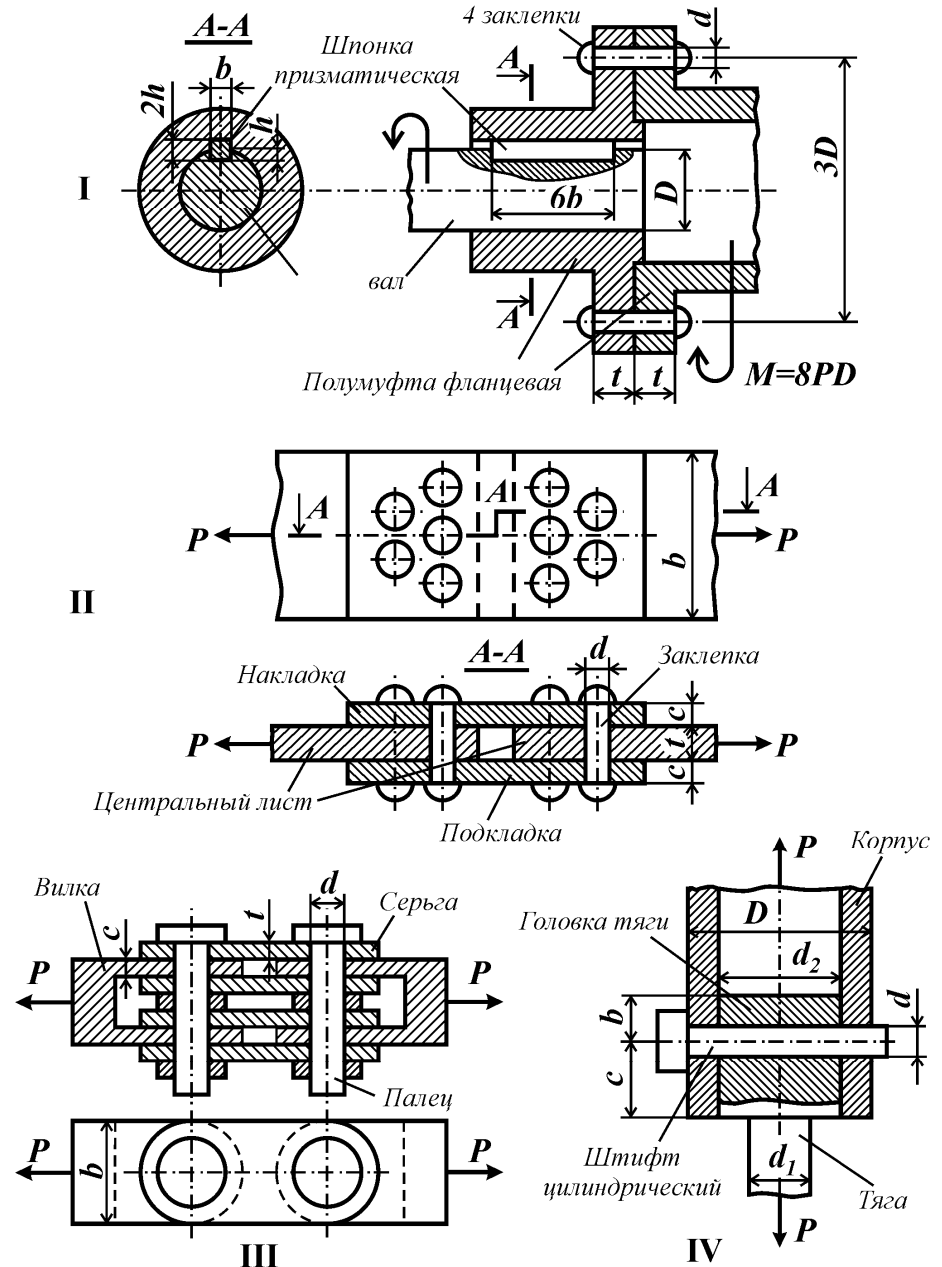


Рис. 35

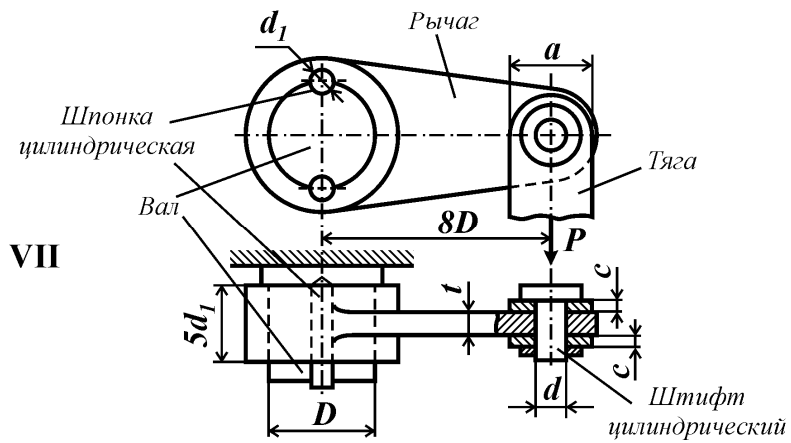
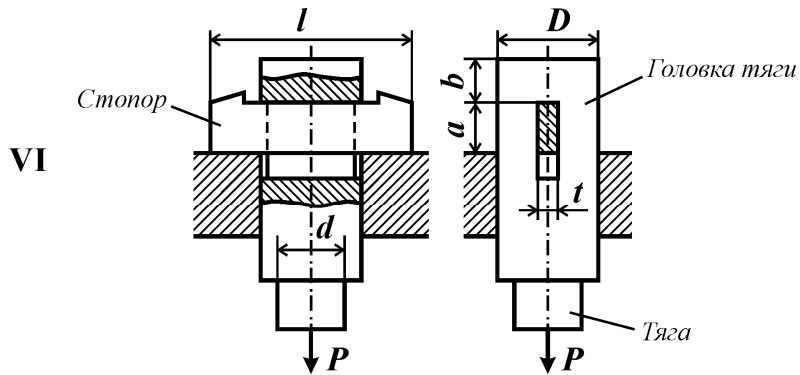
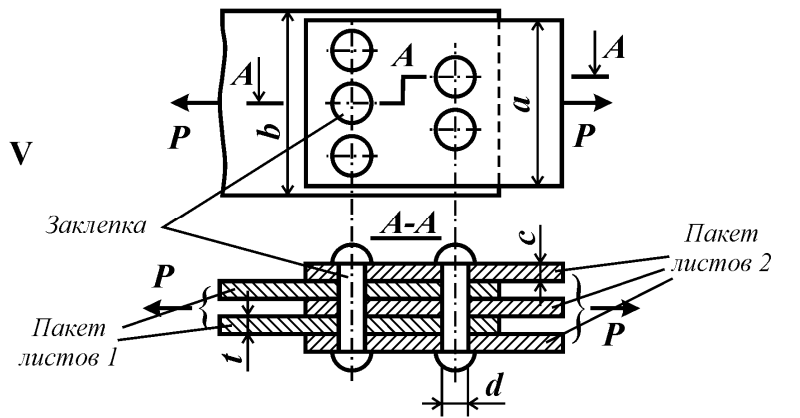


Рис. 35

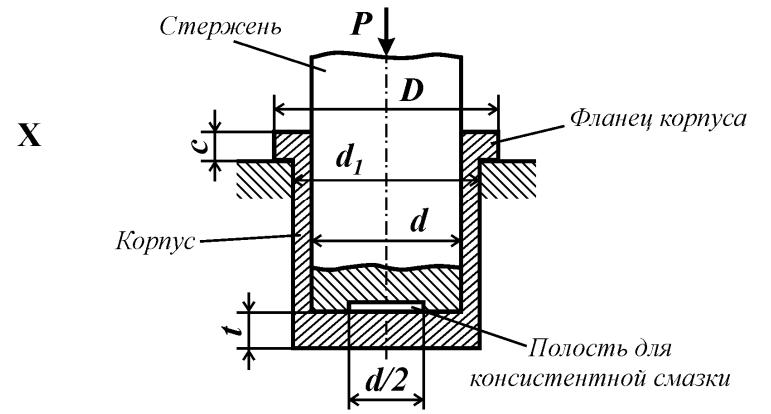
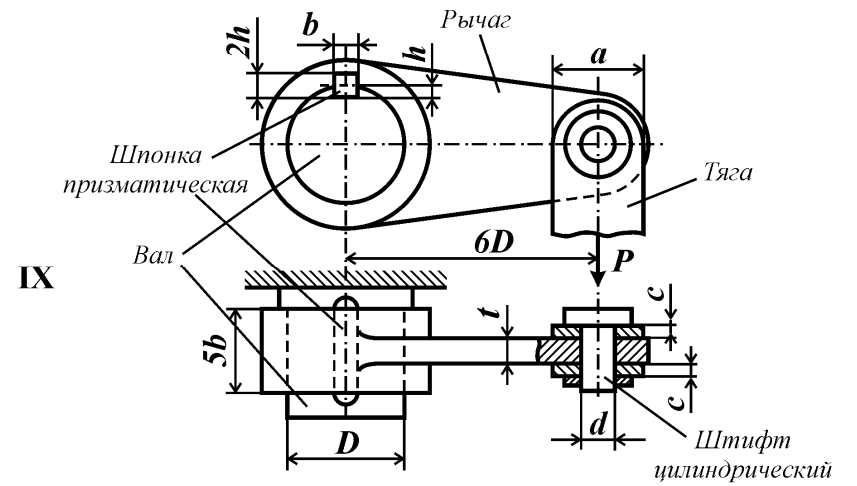
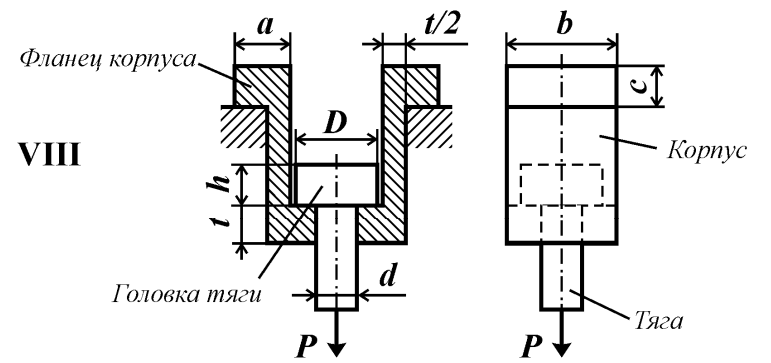


Рис. 35

ПРИЛОЖЕНИЯ

Приложение 1

**ВЫБОР ИСХОДНЫХ ДАННЫХ  
ПО ИНДИВИДУАЛЬНОМУ ВАРИАНТУ**

Исходные данные к задачам, включенным в пособие, должны быть выбраны из соответствующих таблиц согласно индивидуальному варианту, который выдает преподаватель. Вариант представляет набор из четырех цифр, соответствующие исходные данные берут из таблиц следующим образом: порядковый номер цифры в варианте соответствует номеру пронумерованного столбца, а сама цифра означает номер строки в таблице.

Например, для варианта 0762 в задаче №1 необходимо взять из таблицы №1 следующие данные.

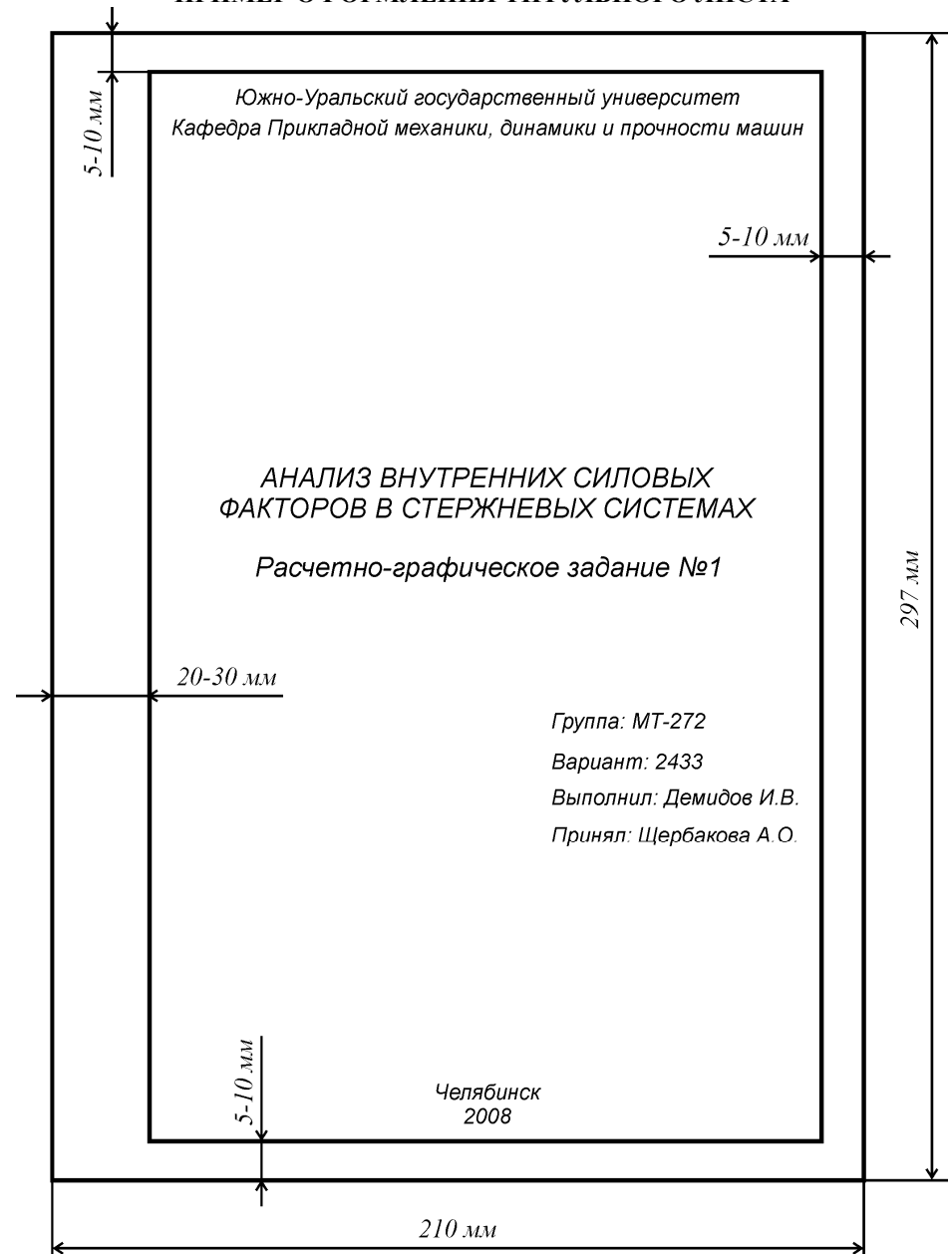
Цифра варианта	Порядковый номер цифры в варианте				№ схемы
	1	2	3	4	
	$F_1/P$	$l/a$	$F_2/P$	$F_3/P$	
1	4	10	1	3	I
2	1	4	3	2	II
3	2	8	-4	1	III
4	3	16	2	-4	IV
5	1	10	-2	1	V
6	1	12	1	3	VI
7	2	16	3	-1	VII
8	-2	20	4	2	VIII
9	2	14	-4	4	IX
0	-4	12	1	-2	X

0 — цифра №1 (соответствует столбцу №1)  
7 — цифра №2 (столбец №2)  
6 — цифра №3  
2 — цифра №4

Таким образом, при варианте 0762 получили следующие исходные данные к задаче №1:  $F_1 = -4P$  (минус означает, что на схеме силу  $4P$  необходимо приложить в противоположную сторону, а знак минус – опустить),  $F_2 = 3P$ ,  $F_3 = 3P$ ,  $l = 2a$ , схема II. Эти данные удобно записывать в виде таблицы.

0	7	6	2
$F_1/P$	$l/a$	$F_2/P$	$F_3/P$
-4	12	3	3
			№ схемы
			II

ПРИМЕР ОФОРМЛЕНИЯ ТИТУЛЬНОГО ЛИСТА



Приложение 3

ПРИМЕР ОФОРМЛЕНИЯ ЗАДАЧИ №1

Демидов И.В., МТ-292  
вариант 2433

Задача №1

Условие задачи

Консольный стержень нагружен сосредоточенными силами  $F_1$ ,  $F_2$  и  $F_3$ . Определить при помощи метода сечений внутренние силовые факторы в сечении, удаленном на расстояние  $l$  от свободного конца стержня.

Заданная схема

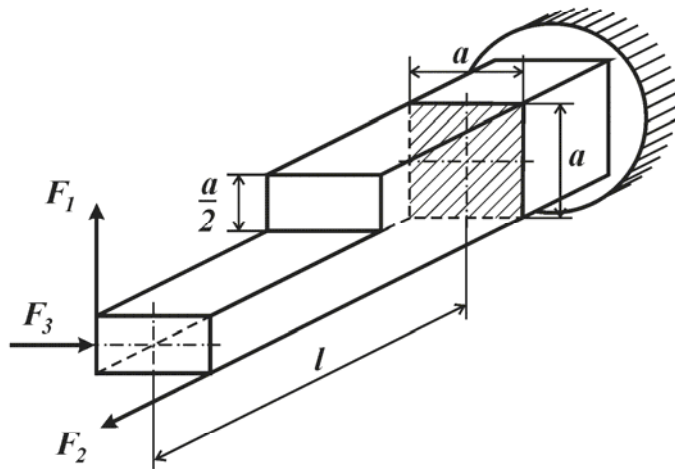
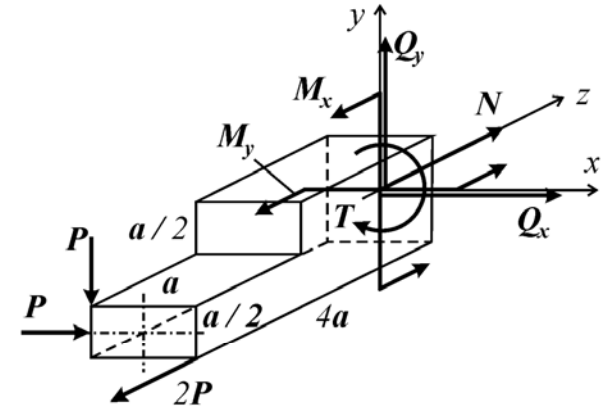


Таблица исходных данных

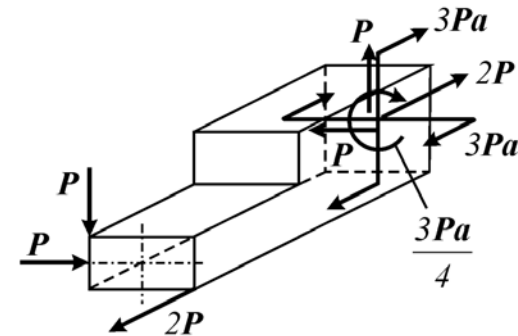
	2	4	3	3
$F_1/P$	$l/a$	$F_2/P$	$F_3/P$	№ схемы
-1	4	2	1	III

Решение. Рассмотрим равновесие отсеченной части стержня под действием внешних и внутренних сил.



Найдем внутренние силовые факторы в заданном поперечном сечении из уравнений равновесия отсеченной части стержня:

$$\begin{cases} \sum F_x = P + Q_x = 0; \\ \sum F_y = -P + Q_y = 0; \\ \sum F_z = -2P + N = 0; \\ \sum M_x = M_x + P \cdot 4a - 2P \cdot a/2 = 0; \\ \sum M_y = M_y + P \cdot 4a - 2P \cdot a/2 = 0; \\ \sum M_z = T - P \cdot a/4 - P \cdot a/2 = 0; \end{cases} \begin{cases} Q_x = -P; \\ Q_y = P; \\ N = 2P; \\ M_x = -3Pa; \\ M_y = -3Pa; \\ T = 3Pa/4. \end{cases}$$



ПРИМЕР ОФОРМЛЕНИЯ ЗАДАЧИ №2

Демидов И.В., МТ-292  
вариант 2433

Задача №2

Условие задачи

Консольный стержень нагружен равномерно распределенными нагрузками интенсивностью  $q_1$  и  $q_2$  и сосредоточенными силами  $F_1$  и  $F_2$ . Построить эпюру нормальной силы в долях  $ql$ .

Заданная схема

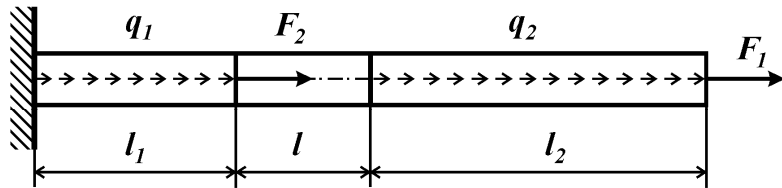
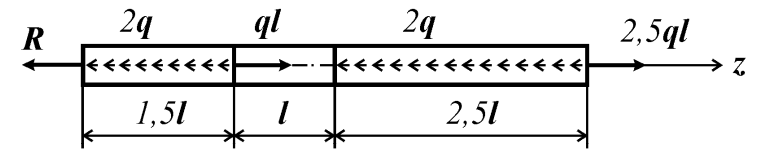


Таблица исходных данных

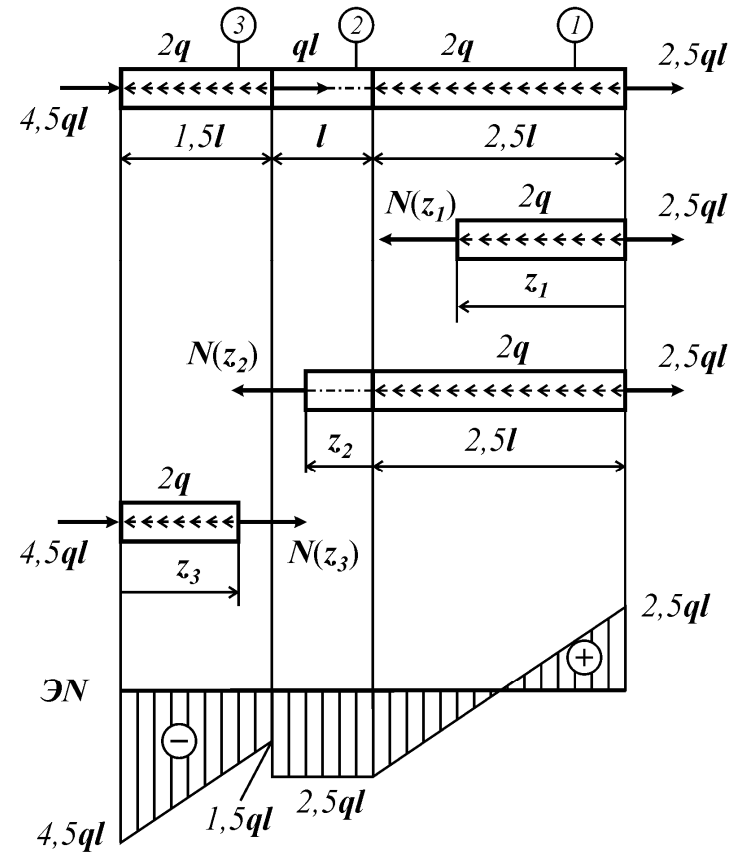
2		4	3		3	
$F_1 / ql$	$l_1 / l$	$q_1 / q$	$q_2 / q$	$l_2 / l$	$F_2 / ql$	№ схемы
2,5	1,5	-2,0	-2,0	2,5	1,0	III

Решение



Определим реакцию в заделке:

$$\sum F_z = -R - 2q \cdot 1,5l + ql - 2q \cdot 2,5l + 2,5ql = 0 \Rightarrow R = -4,5ql.$$





ПРИМЕР ОФОРМЛЕНИЯ ЗАДАЧИ №4

Максимов С.А., МТ-292  
вариант 0946

Задача №4

Условие задачи

Для плоской фермы, содержащей деформируемые стержни и абсолютно жесткие элементы, построить эпюру нормальной силы в стержнях.

Заданная схема

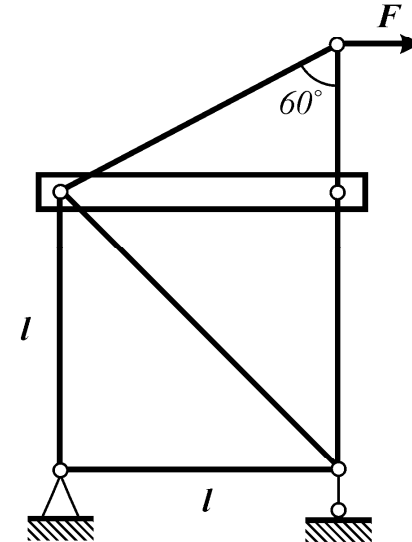


Таблица исходных данных

4	6
$F/P$	№ схемы
1	VI

Рассечем стержень на участке №1 и рассмотрим равновесие правой части:

$$\sum F_{z_1} = N(z_1) + 2qz_1 - 2,5ql = 0 \quad N(z_1) = 2,5ql - 2qz_1.$$

Значения полученной функции в начале и в конце участка:

$$N(z_1 = 0) = 2,5ql, \quad N(z_1 = 2,5l) = -2,5ql.$$

Рассечем стержень на участке №2 и рассмотрим равновесие правой части:

$$\sum F_{z_2} = N(z_2) + 2q \cdot 2,5ql - 2,5ql = 0, \quad N(z_2) = -2,5ql.$$

Значения полученной функции в начале и в конце участка:

$$N(z_2 = 0) = -2,5ql, \quad N(z_2 = l) = -2,5ql.$$

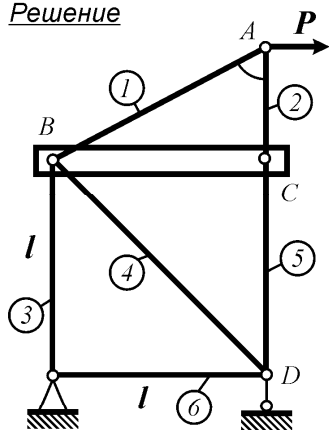
Рассечем стержень на участке №3 и рассмотрим равновесие левой части:

$$\sum F_{z_3} = N(z_3) - 2q \cdot z_3 + 4,5ql = 0, \quad N(z_3) = 2qz_3 - 4,5ql.$$

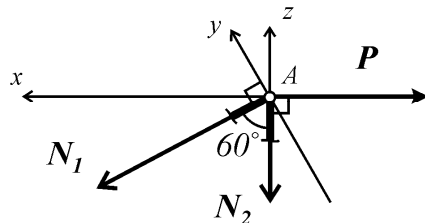
Значения полученной функции в начале и в конце участка:

$$N(z_3 = 0) = -4,5ql, \quad N(z_3 = 1,5l) = -1,5ql.$$

Решение



1. Рассмотрим равновесие узла A:



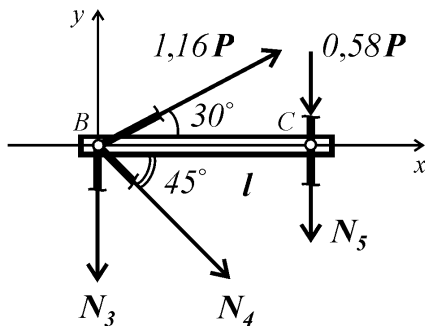
$$\begin{cases} \sum F_x = N_1 \cos 30^\circ - P = 0; \\ \sum F_y = N_2 \cos 30^\circ + P \cos 60^\circ = 0; \end{cases}$$

$$\begin{cases} N_1 \frac{\sqrt{3}}{2} - P = 0; \\ N_2 \frac{\sqrt{3}}{2} + \frac{P}{2} = 0; \end{cases} \quad \begin{cases} N_1 = \frac{2}{\sqrt{3}} P = 1,16 P; \\ N_2 = -\frac{P}{\sqrt{3}} = -0,58 P. \end{cases}$$

Проверка:

$$\sum F_z = -N_1 \cos 60^\circ - N_2 = 0, \quad -\frac{2}{\sqrt{3}} P \cdot \frac{1}{2} - \left(-\frac{1}{\sqrt{3}} P\right) = 0.$$

2. Рассмотрим равновесие абсолютно жесткого элемента:



$$\begin{cases} \sum F_x = 0; \\ \sum M_B = 0; \\ \sum M_C = 0; \end{cases}$$

$$\begin{cases} \frac{2}{\sqrt{3}} P \cdot \cos 30^\circ + N_4 \cos 45^\circ = 0; \\ -\frac{1}{\sqrt{3}} P l - N_5 l = 0; \\ -\frac{2}{\sqrt{3}} P \sin 30^\circ \cdot l + N_3 l + N_4 \sin 45^\circ \cdot l = 0; \end{cases}$$

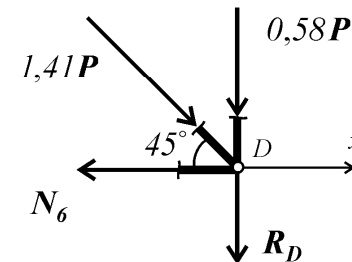
$$\begin{cases} \frac{2}{\sqrt{3}} P \cdot \frac{\sqrt{3}}{2} + N_4 \frac{\sqrt{2}}{2} = 0 \Rightarrow N_4 = -\sqrt{2} P = -1,41 P; \\ -\frac{1}{\sqrt{3}} P - N_5 = 0 \Rightarrow N_5 = -\frac{1}{\sqrt{3}} P = -0,58 P; \\ -\frac{2}{\sqrt{3}} P \cdot \frac{1}{2} + N_3 - 1,41 P \frac{\sqrt{2}}{2} = 0 \Rightarrow N_3 = 1,58 P. \end{cases}$$

Проверка:

$$\begin{aligned} \sum F_y &= 1,16 P \cdot \sin 30^\circ - 0,58 P - N_3 - N_5 - N_4 \sin 45^\circ = \\ &= 1,16 P \cdot \frac{1}{2} - 0,58 P - 1,58 P + 0,58 P + 1,41 \frac{\sqrt{2}}{2} P = \\ &= 1,16 P \cdot \frac{1}{2} - 0,58 P - 1,58 P + 0,58 P + 1,41 \frac{\sqrt{2}}{2} P \approx 0,003 P \approx 0. \end{aligned}$$

3. Рассмотрим равновесия узла D:

$$\begin{cases} \sum F_x = -N_6 - 1,41 P \sin 45^\circ = 0; \\ -N_6 + -1,41 P \frac{\sqrt{2}}{2} = 0; \\ N_6 = P. \end{cases}$$



ПРИМЕР ОФОРМЛЕНИЯ ЗАДАЧИ №15

Демидов И.В., МТ-292  
вариант 2433

Задача №15

Условие задачи

Плоская консольная рама находится в равновесии под действием внешних нагрузок. Построить эпюры внутренних силовых факторов, возникающих в раме. Проверить равновесие узла А.

Заданная схема

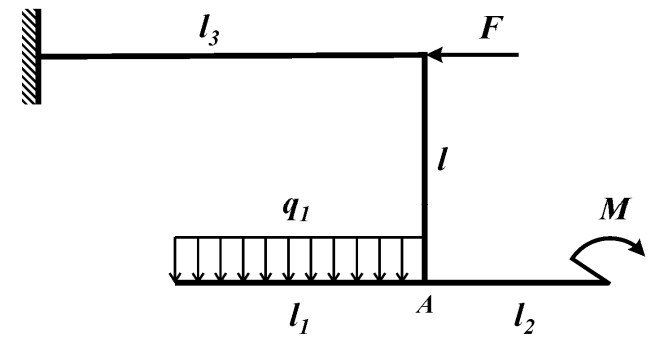
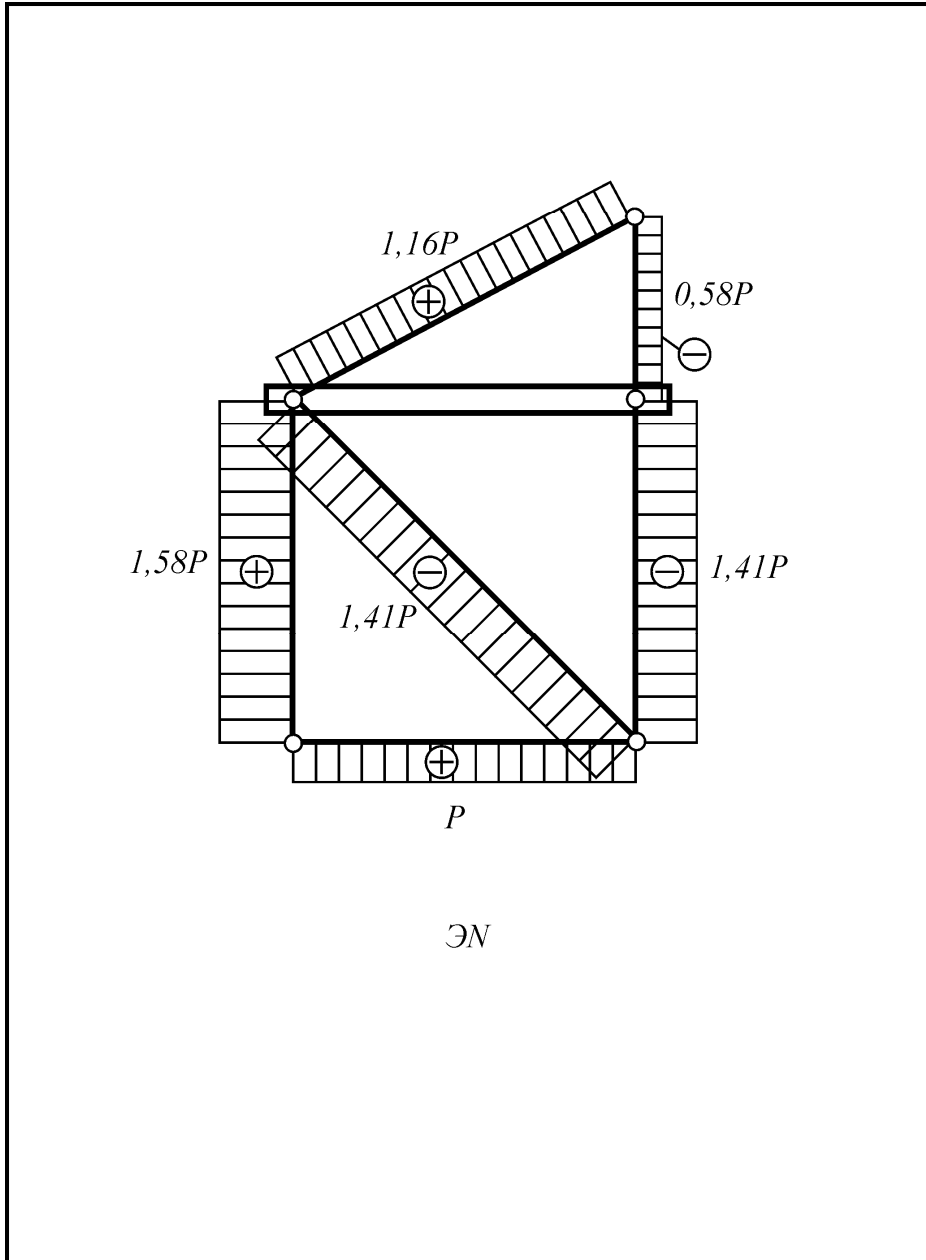


Таблица исходных данных

2		4	3		3	
$l_1 / l$	$M / ql^2$	$F / ql$	$l_2 / l$	$q_1 / q$	$l_3 / l$	№ схемы
2	2	3	2	3	4	III



ПРИМЕР ОФОРМЛЕНИЯ ЗАДАЧИ №25

Спиридонов А.Б., МТ-292  
вариант 2163

Задача №25

Условие задачи

К стальному валу приложены пары сил с моментами  $M$  и  $M_1$ . Требуется определить из условия прочности неизвестные размеры вала и округлить их до ближайшей величины по ГОСТ 6636-69, а также вычислить максимальный угол поворота поперечного сечения вала (в град).

Для этого необходимо:

- 1) построить эпюру крутящего момента (в долях  $M$ );
- 2) построить эпюру максимальных (для каждого типа поперечного сечения) касательных напряжений (в долях  $M/D^3$ ) и изобразить распределение касательных напряжений для каждого типа поперечного сечения;
- 3) построить эпюры относительных (в долях  $M/GD^4$ ) и абсолютных (в долях  $MI/GD^4$ ) углов закручивания.

Принять:  $M = 3$  кНм;  $l = 30$  см;  $[n] = 2$ ;  $\tau_T = 300$  МПа;  $G = 0,8 \cdot 10^5$  МПа.

Заданная схема

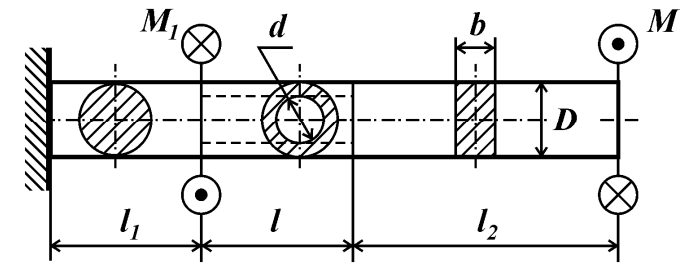
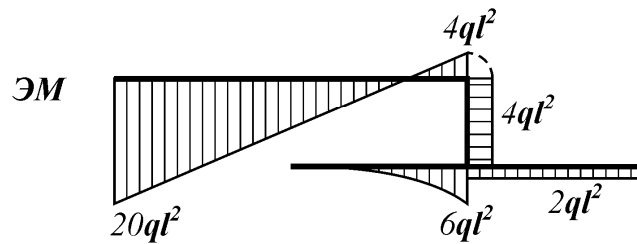
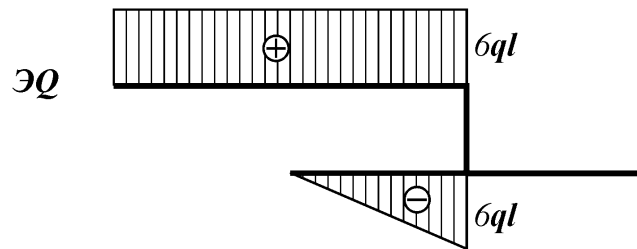
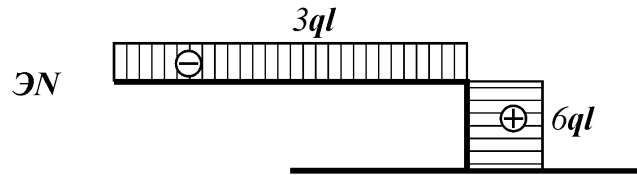
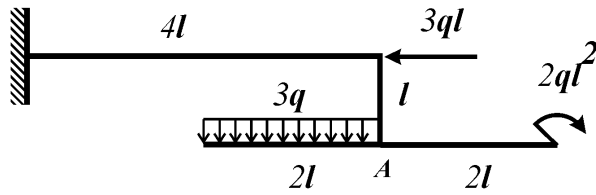


Таблица исходных данных

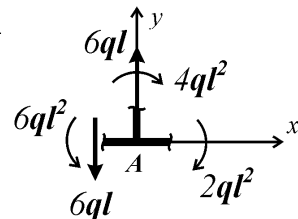
2		1		6	3
$l_1/l$	$l_2/l$	$d/D$	$b/D$	$M_1/M$	№ схемы
2	1	0,9	0,5	1,5	III

Решение

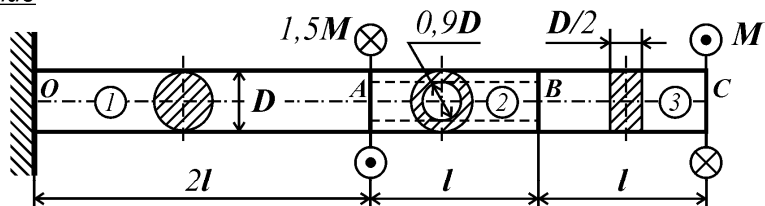


Проверка равновесия узла A

$$\begin{aligned} \Sigma F_x &= 0; \\ \Sigma F_y &= 0; \\ \Sigma M_A &= 0. \end{aligned}$$



Решение



Запишем условие прочности вала при кручении:

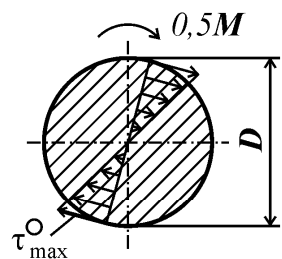
$$\max \tau_{\max} \leq [\tau] = \frac{\tau_T}{[n]}$$

$$[\tau] = \frac{\tau_T}{[n]} = \frac{300 \cdot 10^6}{2} = 150 \cdot 10^6 \text{ Па};$$

$$\max \tau_{\max} = \max(|\tau_{\max}^{\circ}|, |\tau_{\max}^{\otimes}|, |\tau_{\max}^{\square}|).$$

Определим максимальные касательные напряжения на каждом участке вала:

1. Рассмотрим участок №1:

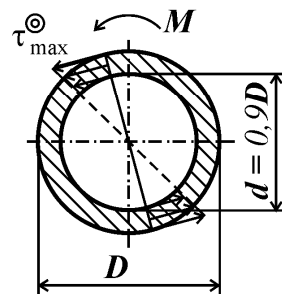


$$\tau_{\max}^{\circ} = \frac{T^{\circ}}{W_p^{\circ}}, \quad T^{\circ} = -0,5M;$$

$$W_p^{\circ} = \frac{\pi D^3}{16} \approx 0,2D^3;$$

$$\tau_{\max}^{\circ} = \frac{-0,5M}{0,2D^3} = -2,5 \frac{M}{D^3}.$$

2. Рассмотрим участок №2:



$$\tau_{\max}^{\otimes} = \frac{T^{\otimes}}{W_p^{\otimes}}, \quad T^{\otimes} = M;$$

$$W_p^{\otimes} = \frac{\pi D^3}{16} \left[ 1 - \left( \frac{0,9D}{D} \right)^4 \right] \approx 0,068D^3;$$

$$\tau_{\max}^{\otimes} = \frac{M}{0,068D^3} = 14,7 \frac{M}{D^3}.$$

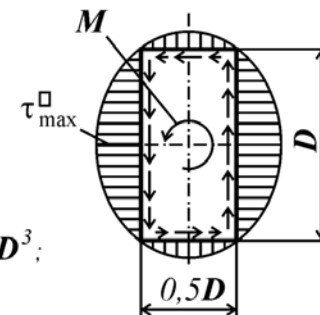
3. Рассмотрим участок №3:

$$\alpha = 0,246, \quad \beta = 0,229;$$

$$\tau_{\max}^{\square} = \frac{T^{\square}}{W_k^{\square}}, \quad T^{\square} = M;$$

$$W_k^{\square} = \alpha D b^2 = 0,246 D \cdot (0,5D)^2 = 0,123D^3;$$

$$\tau_{\max}^{\square} = \frac{M}{0,123D^3} = 16,26 \frac{M}{D^3}.$$



Определим из условия прочности размеры вала:

$$16,26 \frac{M}{D^3} \leq [\tau]; \quad [D] = \sqrt[3]{\frac{16,26 \cdot M}{[\tau]}} = \sqrt[3]{\frac{16,26 \cdot 3 \cdot 10^3 \text{ Н} \cdot \text{м}}{150 \cdot 10^6 \text{ Па}}} = 0,069 \text{ м}.$$

Параметр	D	b = 0,5D	d = 0,9D
Расчетное значение, мм	69	34,5	62,1
Значение по ГОСТ 6636-69, мм	71	34	63

Определим максимальный угол закручивания сечений, для чего рассчитаем относительные углы закручивания на каждом участке и построим эпюру абсолютных углов закручивания:

$$\theta^{\circ} = \frac{T^{\circ}}{GI_p^{\circ}} = \frac{-0,5M}{G \cdot \frac{\pi D^4}{32}} = -5,1 \frac{M}{GD^4};$$

$$\theta^{\otimes} = \frac{T^{\otimes}}{GI_p^{\otimes}} = \frac{M}{G \cdot \frac{\pi D^4}{32} \cdot \left( 1 - \left( \frac{d}{D} \right)^4 \right)} = \frac{M}{G \cdot \frac{\pi D^4}{32} \cdot (1 - 0,9^4)} = 29,6 \frac{M}{GD^4};$$

$$\theta^{\square} = \frac{T^{\square}}{G I_k^{\square}} = \frac{M}{G \beta D b^3} = \frac{M}{G \cdot 0,229 D (0,5 D)^3} = 34,9 \frac{M}{G D^4}.$$

Абсолютные углы закручивания сечений O, A, B и C:

$\varphi_O = 0$  (угол поворота сечения в заделке всегда равен нулю);

$$\varphi_A = \varphi_O + \Delta\varphi_1 = \varphi_O + \theta^{\circ} I_1 = 0 - 5,1 \frac{M}{G D^4} 2l = -10,2 \frac{Ml}{G D^4};$$

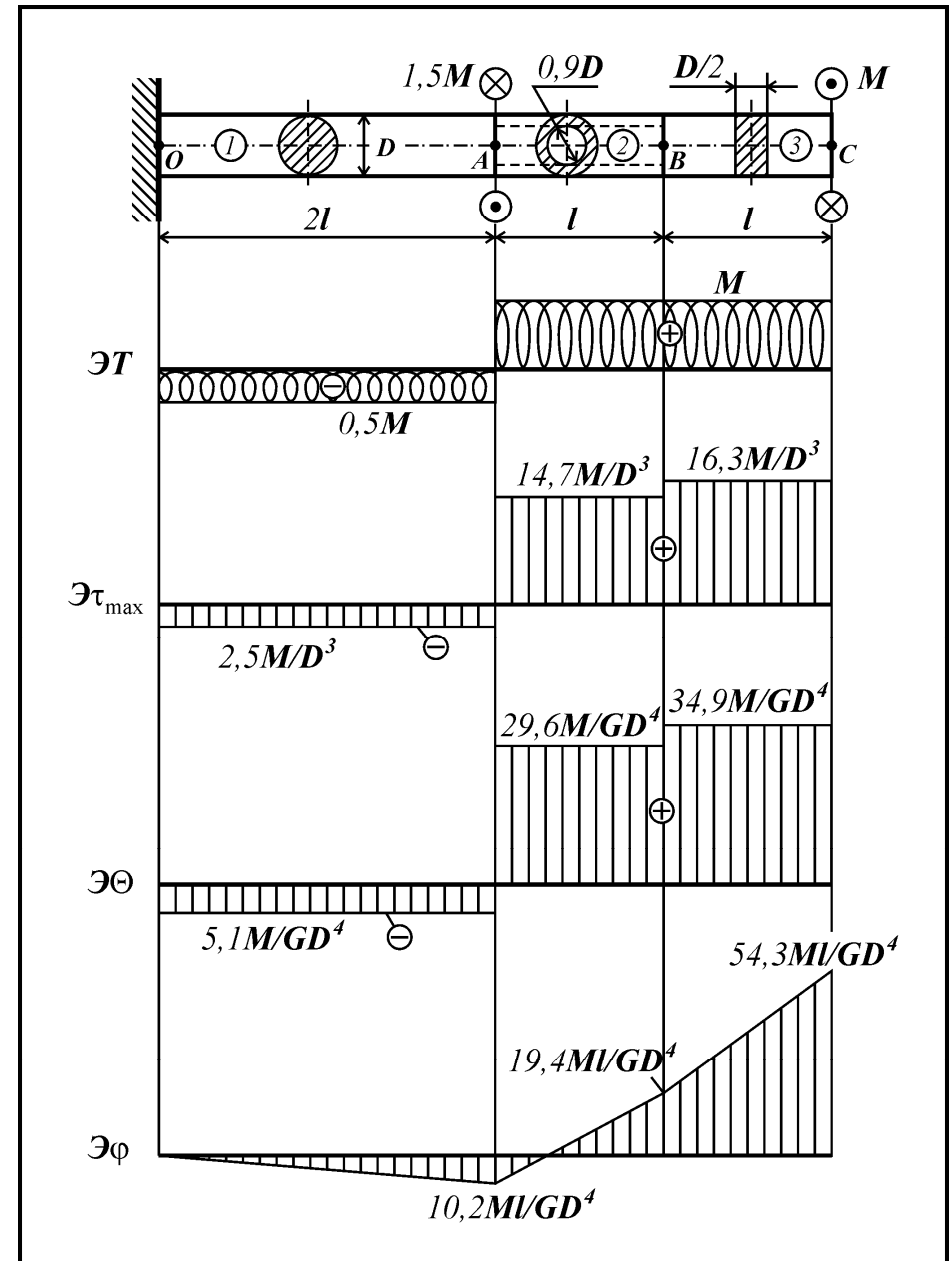
$$\varphi_B = \varphi_A + \Delta\varphi_2 = \varphi_A + \theta^{\ominus} I_2 = -10,2 \frac{Ml}{G D^4} + 29,6 \frac{M}{G D^4} l = 19,4 \frac{Ml}{G D^4};$$

$$\varphi_C = \varphi_B + \Delta\varphi_3 = \varphi_B + \theta^{\square} I_3 = 19,4 \frac{Ml}{G D^4} + 34,9 \frac{M}{G D^4} l = 54,3 \frac{Ml}{G D^4}.$$

Судя по эпюре абсолютных углов закручивания, максимальный угол поворота поперечного сечения вала равен:

$$\max \varphi = \varphi_C = 54,3 \frac{Ml}{G D^4} = 54,3 \frac{3000 \cdot 0,3}{0,8 \cdot 10^{11} \cdot 0,071^4} = 0,024 \text{ рад} =$$

$$= 0,024 \cdot \frac{180}{\pi} = 1,38^{\circ}.$$



Приложение 8

МЕХАНИЧЕСКИЕ ХАРАКТЕРИСТИКИ МАТЕРИАЛОВ

Пластичные материалы						
Материал	Марка	$\sigma_T (\sigma_{0,2}),$ МПа	$\sigma_B,$ МПа	$\tau_T (\tau_{0,3}),$ МПа	$E \cdot 10^{-5},$ МПа	$\mu$
Стали углеродистые	Ст.3	230	470	160	2,0	0,28
	Ст.4	240	550	170	2,0	0,28
	Ст.5	280	650	190	2,0	0,28
	20	220	500	160	2,0	0,28
	40	320	650	220	2,0	0,28
	45	320	750	220	2,0	0,28
Стали легированные	20ХН	600	800	350	2,1	0,30
	40Х	800	1000	440	2,1	0,30
	40ХН	750	900	390	2,1	0,30
	12ХН3А	700	950	400	2,1	0,30
Сплавы алюминиевые	АЛ-4	200	260	120	0,72	0,30
	АК-4	310	400	180	0,72	0,30
	Д-16	330	470	200	0,72	0,30
Титановый сплав	ВТ-3	950	1100	500	1,2	0,26
Латунь (медный сплав)	Л-68	330	450	200	1,2	0,36
Магнийевый сплав	МА-5	220	300	160	0,72	0,27

Хрупкие материалы					
Материал	Марка	$\sigma_{ВР},$ МПа	$\sigma_{ВС},$ МПа	$E \cdot 10^{-5},$ МПа	$\mu$
Серые чугуны	СЧ 12	120	500	1,2	0,25
	СЧ 15	150	600	1,2	0,25
	СЧ 18	180	670	1,2	0,25
	СЧ 24	240	800	1,2	0,25
	СЧ 35	350	900	1,2	0,25

Приложение 9

НОРМАЛЬНЫЕ ЛИНЕЙНЫЕ РАЗМЕРЫ ПО ГОСТ 6636-69

Размеры, мм

Ряды															
Ra5	Ra10	Ra20	Ra40	Ra5	Ra10	Ra20	Ra40	Ra5	Ra10	Ra20	Ra40	Ra5	Ra10	Ra20	Ra40
1,0	1,0	1,0	1,0	10	10	10	10	100	100	100	100	1000	1000	1000	1000
		1,1	1,1			11	10,5			110	105			1120	1060
			1,15				11,5				110				1120
	1,2	1,2	1,2		12	12	12		125	125	125		1250	1250	1250
			1,3				13				130				1320
			1,4			14	14			140	140			1400	1400
			1,5				15				150				1500
1,6	1,6	1,6	1,6	16	16	16	16	160	160	160	160	1600	1600	1600	1600
			1,7				17				170				1700
			1,8			18	18			180	180			1800	1800
			1,9				19				190				1900
	2,0	2,0	2,0		20	20	20		200	200	200		2000	2000	2000
			2,1				21				210				2120
			2,2			22	22			220	220			2240	2240
			2,4				24				240				2360
2,5	2,5	2,5	2,5	25	25	25	25	250	250	250	250	2500	2500	2500	2500
			2,6				26				260				2600
			2,8			28	28			280	280			2800	2800
			3,0				30				300				3000
	3,2	3,2	3,2		32	32	32		320	320	320		3150	3150	3150
			3,4				34				340				3350
			3,6			36	36			360	360			3550	3550
			3,8				38				380				3750
4,0	4,0	4,0	4,0	40	40	40	40	400	400	400	400	4000	4000	4000	4000
			4,2				42				420				4250
			4,5			45	45			450	450			4500	4500
			4,8				48				480				4750
	5,0	5,0	5,0		50	50	50		500	500	500		5000	5000	5000
			5,3				53				530				5300
			5,6			56	56			560	560			5600	5600
			6,0				60				600				6000
6,3	6,3	6,3	6,3	63	63	63	63	630	630	630	630	6300	6300	6300	6300
			6,7				67				670				6700
			7,1			71	71			710	710			7100	7100
			7,5				75				750				7500
	8,0	8,0	8,0		80	80	80		800	800	800		8000	8000	8000
			8,5				85				850				8500
			9,0			90	90			900	900			9000	9000
			9,5				95				950				9500

Примечание: при выборе размеров предпочтение отдавать рядам с более крупной градацией: ряд Ra5 следует предпочитать ряду Ra10; ряд Ra10 – ряду Ra20. Ряд Ra40 допускается применять только с разрешения преподавателя.

## БИБЛИОГРАФИЧЕСКИЙ СПИСОК

1. Феодосьев, В.И. Сопротивление материалов: учебник для вузов / В.И. Феодосьев. – М.: Изд-во МГТУ им. Н.Э. Баумана, 2007. – 592 с.
2. Руководство к решению задач по сопротивлению материалов: учебное пособие для высш. техн. учеб. заведений / под. ред Л.С. Минина. – 3-е изд., перераб. и доп. – М.: Высшая школа, 2001. – 591 с.
3. Сопротивление материалов: пособие по решению задач / И.Н. Миролубов, Ф.З. Алмаметов, Н.А. Курицин и др. – СПб.: Лань, 2004. – 508 с.
4. Порошин, В.Б. Расчеты на прочность – это просто!: учеб. пособие / В.Б. Порошин. – Челябинск: Изд-во ЮУрГУ, 2005. – 44 с.
5. Кононов, Н.М. Метод сечений. Построение эпюр внутренних силовых факторов: учебное пособие / Н.М. Кононов, К.М. Кононов, О.С. Буслаева. – Челябинск: Изд-во ЮУрГУ, 1998. – 79 с.

## ОГЛАВЛЕНИЕ

Введение .....	3
Задача №1.....	4
Задача №2.....	6
Задача №3.....	8
Задача №4.....	10
Задача №5.....	12
Задача №6.....	14
Задача №7.....	16
Задача №8.....	18
Задача №9.....	20
Задача №10.....	22
Задача №11.....	24
Задача №12.....	26
Задача №13.....	28
Задача №14.....	30
Задача №15.....	32
Задача №16.....	34
Задача №17.....	36
Задача №18.....	38
Задача №19.....	40
Задача №20.....	42
Задача №21.....	44
Задача №22.....	46
Задача №23.....	48
Задача №24.....	50
Задача №25.....	52
Задача №26.....	54
Задача №27.....	56
Задача №28.....	58
Задача №29.....	60
Задача №30.....	62
Задача №31.....	64
Задача №32.....	66
Задача №33.....	67
Задача №34.....	68



Задача №35.....	70
<b>Приложения</b>	
<b>Приложение 1. Выбор исходных данных по индивидуальному варианту .....</b>	<b>74</b>
<b>Приложение 2. Пример оформления титульного листа .....</b>	<b>75</b>
<b>Приложение 3. Пример оформления задачи №1 .....</b>	<b>76</b>
<b>Приложение 4. Пример оформления задачи №2 .....</b>	<b>78</b>
<b>Приложение 5. Пример оформления задачи №5 .....</b>	<b>81</b>
<b>Приложение 6. Пример оформления задачи №15 .....</b>	<b>85</b>
<b>Приложение 7. Пример оформления задачи №25 .....</b>	<b>87</b>
<b>Приложение 8. Механические характеристики материалов.....</b>	<b>92</b>
<b>Приложение 9. Нормальные линейные размеры по ГОСТ 6636-69.....</b>	<b>93</b>
<b>Библиографический список .....</b>	<b>94</b>

КОНТРОЛЬНЫЕ ЗАДАНИЯ  
ДЛЯ РАСЧЕТНО-ГРАФИЧЕСКИХ РАБОТ  
ПО СОПРОТИВЛЕНИЮ МАТЕРИАЛОВ

Часть 1

Техн. редактор А.В. Миних

Издательство Южно-Уральского государственного университета

---

Подписано в печать 30.06.2008. Формат 60×84 1/16. Печать офсетная.  
Усл. печ. л. 5,71. Уч.-изд. л. 6,09. Тираж 200 экз. Заказ 276/298.

---

Отпечатано в типографии Издательства ЮУрГУ. 454080, г. Челябинск,  
пр. им. В.И. Ленина, 76.